



SMX447 STEELOX T-Stück mit Abgang IG



Symbolgrafik

Produktbeschreibung:

Press-T-Stück mit Abgang IG, aus entzinkungsbeständigen Messing (DZR) porenfrei metallisiert, inkl. Stützhülsen mit O-Ringen und Edelstahl-Presshülsen, „unverpresst undicht“

KEINE Gewinderohre und Tempergussfittings eindrehen!



Produkteigenschaften:

ÖVGW	W 1.833	ÜA-Reg.Nr.	R-15.2.3-21-17154
Material Dichtung	EPDM	Minimale Mediumtemperatur (kontinuierlich)	-20 °C
Maximale Mitteltemperatur (kontinuierlich)	70 °C	Maximaler Arbeitsdruck bei 20grC	10 bar
Anschluss 1	Pressmuffe	Anschluss 2	Innengewinde konisch (NPT)
Anschluss 3	Pressmuffe	Press-Kontur	SX

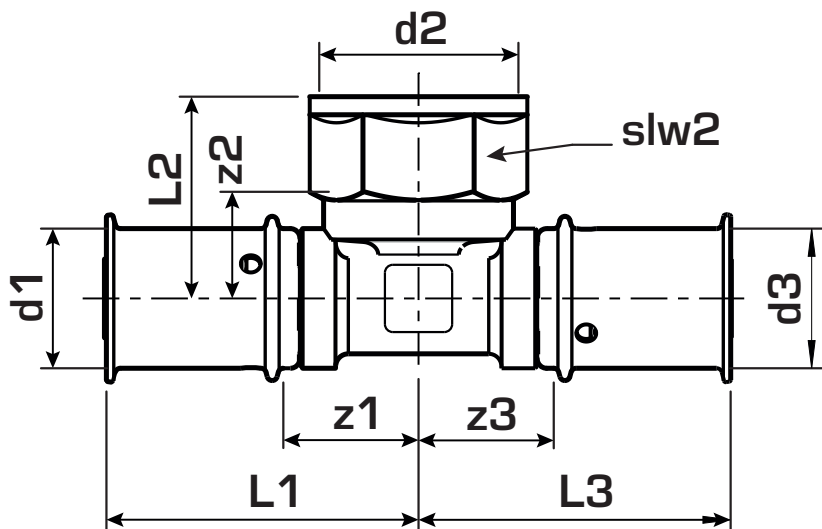
Erweiterte Produkteigenschaften:

Art.-Nr.	Bezeichnung	Gewicht	VPE1	VPE2	Mengeneinheit
57240B02	16x1/2"	0,110 KGM	10	100	STK
57240D02	20x1/2"	0,122 KGM	10	100	STK
57240E02	25x1/2"	0,211 KGM	4	48	STK
57240E04	25x3/4"	0,231 KGM	4	44	STK





SMX447 STEELOX T-Stück mit Abgang IG



Art.-Nr.	Bezeichnung	d1 16	DN2 1/2 Zoll (15)	d3 16	L1 40	L2 27	L3 40	z1 17	z2 14	z3 17
57240B02	16x1/2"	16	1/2 Zoll (15)	16	40	27	40	17	14	17
57240D02	20x1/2"	20	1/2 Zoll (15)	20	43	29	43	17	16	17
57240E02	25x1/2"	25	1/2 Zoll (15)	25	49	31	49	16	18	16
57240E04	25x3/4"	25	3/4 Zoll (20)	25	63	34	63	19	19	19

