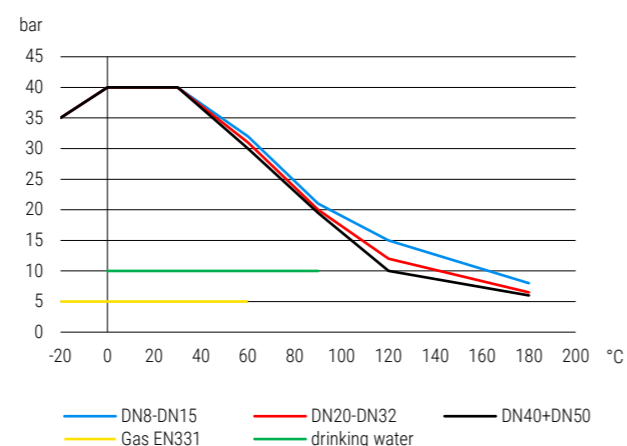



984.0 | Messing | Hebelgriff | IG/IG | Universalhahn DVGW Trinkwasser und Gas
984.0 | Brass | Lever handle | F/F | DVGW drinking water and natural gas

1.1


Druck-Temperatur-Diagramm pressure-temperature-diagram

Konstruktionsmerkmale Kugelhahn

- Ausblussichere Schaltwelle
- Silikonfrei
- Gewinde nach DIN EN 10226-1
- Kennzeichnung nach EN 19
- Voller Durchgang nach DIN EN 1983

Standardtemperaturbereich

- 20°C bis + 180°C (abhängig vom Betriebsdruck)

Siehe Druck-Temperaturdiagramm

Zulassungstext

Einstufung nach PED Kategorie 1 PED 2014-68-EU, DVGW Gas Zulassung MOP5 nach DIN EN 331, HTB geprüft nach EN 331 MOP5 B0,1, DVGW Zulassung nach Gasgeräteverordnung GAR EU-2016-426, DVGW Trinkwasser Zulassung PN10 nach DIN EN 13828 W570-1, LABS konform nach VDMA 24364, Für Trinkwasser geeignet

Verwendung

Heizöl, Heizungskreisläufe, Trinkwasserinstallation, Kraftstoffe, Wasser allgemein, Druckluft, Acetylen, Wasserstoff, Gase nach G260, Argon, Wasser-Glykol-Mischungen, Öl, Thermoöl, Tyfocor

Design features ball valve

- Blow out proved stem design
- Free of silicon
- Thread acc. to DIN EN 10266-1
- Marking acc. to EN 19
- Full port acc. to DIN EN 1983

Standard temperature range

- 20°C to + 180°C (depending on working pressure)

Take a look at the pressure-temperature-diagram

Approval text

Classification acc. to PED category 1 PED 2014-68-EU, DVGW gas approval MOP5 acc. to DIN EN 331, HTB certified acc. to EN 331 MOP5 B0,1, DVGW-approval acc. to gas appliance regulation GAR EU-2016-426, DVGW drinking water approval PN10 acc. to DIN EN 13828 W570-1, LABS conformity acc. to VDMA 24364, Suitable for drinking water

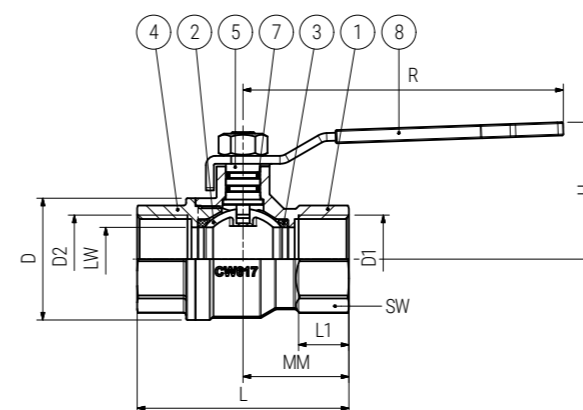
Suitable for

Heating oil, Heating circuits, Drinking water installation, Fuels, general water, Compressed air, Acetylen, Hydrogen, Gases acc. to G260, Argon, Water-glycol mixture, Oils, Thermo-oil, Tyfocor

BESTELLEBEISPIEL: Kugelhahn beiderseits Innengewinde mit Hebelgriff Größe 1/2" = 984.0-1/2" Artikel-Nr. 0020005003015
ORDERING EXAMPLE: Ball valve female/female thread with lever handle size 1/2" = 984.0-1/2" item number 0020005003015

Datentabelle data table

D1	D2	DN	LW	PN	L	L1	MM	R	H	D	SW	Gewicht Weight (kg)	Artikel-Nr. Item number
		(mm)	(mm)	(bar)	(mm)	(mm)	(mm)	(mm)	(mm)	(mm)	(mm)		
Rp 1/4"	Rp 1/4"	8	9	40	45,5	11	22,5	81	34,5	26	20	0,146	0020005003006
Rp 3/8"	Rp 3/8"	10	9	40	46	11,5	23	81	34,5	26	20	0,128	0020005003010
Rp 1/2"	Rp 1/2"	15	14	40	60	15	30	102	39	32	25	0,214	0020005003015
Rp 3/4"	Rp 3/4"	20	19	40	70	16	35	102	42	40	31	0,307	0020005003020
Rp 1"	Rp 1"	25	24	40	80	19	40	121	52	46	38	0,491	0020005003025
Rp 1 1/4"	Rp 1 1/4"	32	30	40	94	21	47	121	56	57	48	0,717	0020005003032
Rp 1 1/2"	Rp 1 1/2"	40	38	40	103	21	51,5	158	71,5	69	54	1,047	0020005003040
Rp 2"	Rp 2"	50	47	40	123	25	61,5	158	79,5	86	66	1,648	0020005003050

Maßskizze measured sketch

Materialtabelle materials grid

Nr. No.	Bezeichnung Description	Werkstoff Material	Materialbezeichnung Material description
1	Gehäuse Body	Messing verchromt Brass (chrome-plated)	CW617N
2	Kugel Ball	Messing verchromt Brass (chrome-plated)	CW617N
3	Kugeldichtung Ball seal	PTFE PTFE	-
4	Flansch / Nippel Flange / nipple	Messing verchromt Brass (chrome-plated)	CW617N
5	Schaltwelle Stem	Messing verchromt Brass (chrome-plated)	CW614N
7	Spindeldichtung Spindle seal	FKM und NBR FKM and NBR	-
8	Griff Handle	Stahl verzinkt Steel (zinc-plated)	-

Verpackungseinheiten Packing units

DN (mm)	10	1
8	10	1
10	10	1
15	10	1
20	10	1
25	8	1
32	6	1
40	3	1
50	2	1

1.1