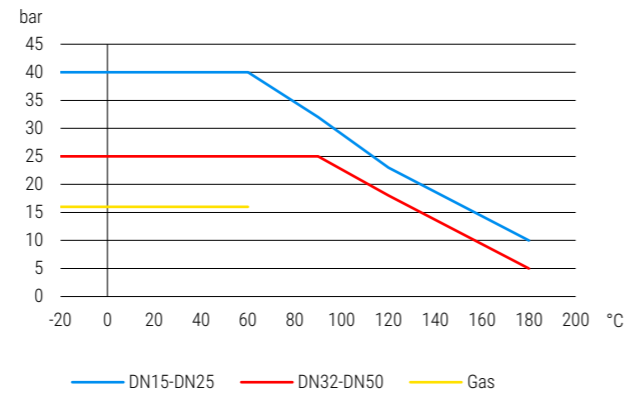




834

834.0 | Edelstahl | Hebelgriff | IG/IG | DVGW Biogas
834.0 | Stainless steel | Lever handle | F/F | DVGW biogas

Druck-Temperatur-Diagramm pressure-temperature-diagram

Konstruktionsmerkmale Kugelhahn

- Stopfbuchsenmutter muss in zeitlichen Abständen nachgezogen werden
- Schwimmende Kugel
- Silikonfrei
- Gewinde nach DIN EN 10226-1
- Einstellbare Stopfbuchse
- Ausblassichere Schaltwelle
- Voller Durchgang nach DIN EN 1983
- Zweiteiliges Gehäuse verschraubt

Standardtemperaturbereich

- 20°C bis + 180°C (abhängig vom Betriebsdruck)
 Siehe Druck-Temperaturdiagramm

Zulassungstext

Einstufung nach PED Kategorie 1 PED 2014-68-EU, DVGW Gas Zulassung PN16 nach DIN EN 13774, DVGW Zulassung nach Gasgeräteverordnung GAR EU-2016-426, Korrosionsbeständiger Stahlguss nach DIN EN 10283, LABS konform nach VDMA 24364

Verwendung

Wasser allgemein, Druckluft, Kraftstoffe, Schwache Laugen, Schwache Säuren, Heizöl, Heizungskreisläufe, Wasserstoff, Gase nach G260, Argon, Öl, Thermoöl, Tyfocor, Acetylen

Design features ball valve

- Gland nut has to be retightened within certain periods
- Floating ball
- Free of silicon
- Thread acc. to DIN EN 10266-1
- Adjustable stem packing
- Blow out proved stem design
- Full port acc. to DIN EN 1983
- Two-piece body screwed design

Standard temperature range

- 20°C to + 180°C (depending on working pressure)
 Take a look at the pressure-temperature-diagram

Approval text

Classification acc. to PED category 1 PED 2014-68-EU, DVGW gas approval PN16 acc. to DIN EN 13774, DVGW-approval acc. to gas appliance regulation GAR EU-2016-426, Non-corrosive cast steel acc. to DIN EN 10283, LABS conformity acc. to VDMA 24364

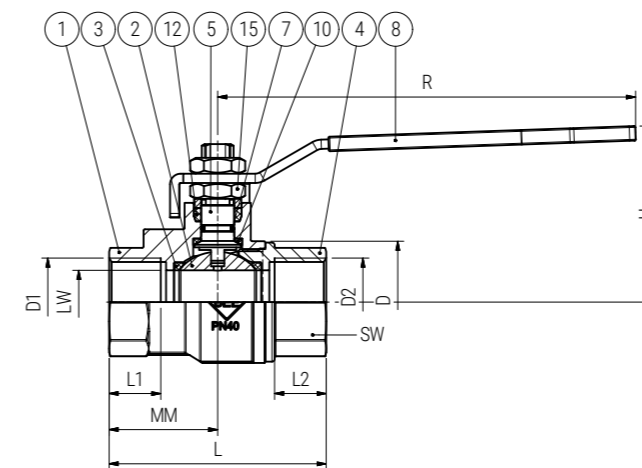
Suitable for

general water, Compressed air, Fuels, Weak base, Weak acids, Heating oil, Heating circuits, Hydrogen, Gases acc. to G260, Argon, Oils, Thermo-oil, Tyfocor, Acetylen

BESTELLBEISPIEL: Kugelhahn beiderseits Innengewinde mit Hebelgriff Größe 1/2" = 834-1/2" Artikel-Nr. 0020036011015
ORDERING EXAMPLE: Ball valve female/female thread with lever handle size 1/2" = 834-1/2" item number 0020036011015

Datentabelle data table

D1	D2	DN	LW	PN	L	L1	L2	MM	R	H	D	SW	Gewicht Weight (kg)	Artikel-Nr. Item number
		(mm)	(mm)	(bar)	(mm)	(mm)	(mm)	(mm)	(mm)	(mm)	(mm)	(mm)		
Rp 1/2"	Rp 1/2"	15	14	40	63	15	15	31,5	121	48	32	25	0,259	0020036011015
Rp 3/4"	Rp 3/4"	20	19	40	70	15	15	35	121	52	40	31	0,371	0020036011020
Rp 1"	Rp 1"	25	24	40	82	19,5	19,5	41	158	66,5	46	38	0,607	0020036011025
Rp 1 1/4"	Rp 1 1/4"	32	30	25	96	21,5	21,5	48	158	71	56	48	0,910	0020036011032
Rp 1 1/2"	Rp 1 1/2"	40	38	25	107	21,5	21,5	53,5	158	77	68	54	1,260	0020036011040
Rp 2"	Rp 2"	50	47,2	25	127	26	26	63,5	158	85	85	66	2,110	0020036011050

Maßskizze measured sketch

Materialtabelle materials grid

Nr. No.	Bezeichnung Description	Werkstoff Material	Materialbezeichnung Material description
1	Gehäuse Body	Edelstahl Stainless steel	1.4408
2	Kugel Ball	Edelstahl Stainless steel	1.4408
3	Kugeldichtung Ball seal	PTFE PTFE	-
4	Flansch / Nippel Flange / nipple	Edelstahl Stainless steel	1.4408
5	Schaltwelle Stem	Edelstahl Stainless steel	1.4404
7	Spindeldichtung Spindle seal	FKM FKM	-
8	Griff Handle	Edelstahl Stainless steel	1.4301
10	Anlaufring Thrust washer	PTFE GF PTFE GF	-
12	Packung Packing	PTFE PTFE	-
15	Packungsmutter Packing nut	Edelstahl Stainless steel	A2

Verpackungseinheiten Packing units

DN (mm)		
15	10	1
20	10	1
25	8	1
32	6	1
40	3	1
50	2	1

1.1

1.1