

Victaulic® Vic-300 MasterSeal™ Absperrklappe

Serie 761


08.20-GER



10-Positionen-Griff



Rasterhebel



Antrieb

1.0 PRODUKTBESCHREIBUNG

Erhältliche Größen

- 2 – 12"/DN50 – DN300

Maximaler Betriebsdruck

- Für Drücke von einem vollständigen Vakuum (29.9 in. Hg/760 mm Hg) bis zu 300 psi/2100 kPa/21 bar
- Voller Betriebsdruck für bidirektionale End-Armatur-Anwendungen

HINWEIS

- Vor dem Start kann der Prüfdruck auf das 1 ½-Fache des maximalen Betriebsdrucks erhöht werden. Dies gilt für einen einmaligen Systemtest und muss bei Umgebungsbedingungen vorgenommen werden.

Betriebstemperatur

- Hängt von der Sitzauswahl in Abschnitt 3.0 ab

Anwendung

- Zur Anwendung in Rohrleitungssystemen aus Kohlenstoffstahl, Gusseisen und Kunststoff. Wenn andere Rohrleitungsmaterialien verwendet werden, muss sich der Systemplaner vergewissern, dass die betreffenden Materialien für die vorgesehene Anwendung zulässig sind.

HINWEIS

- Wird nicht zur Anwendung in Trinkwassersystemen mit Edelstahlleitungen oder Kupferrohren empfohlen. Für weitere Informationen siehe [Datenblatt 17.40](#): „Victaulic Vic-300 MasterSeal™ Edelstahl-Absperrklappe – Serie 461“ oder [Datenblatt 22.14](#): „Victaulic Absperrklappe für Kupferverbindungen – Serie 608N-AS“.

Betätigungsoptionen

- Standard-Montageflansch entsprechend ISO 5211 (2–12"/DN50–DN300)
- Montageflansch entsprechend ISO 5211 mit Diagonal-Vierkantantrieb entsprechend ISO 5211 (2 – 12"/DN50 – DN300)
- 10-Positionen-Griff (2 – 6"/DN50 – DN150)
 - Stufenlos verstellbare Anwendung mit gespeichertem Stopp, verriegelbar
- Rasterhebel (8 – 12"/DN200 – DN300)
 - Stufenlos verstellbare Anwendung mit gespeichertem Stopp, verriegelbar
- Antrieb (2 – 12"/DN50 – DN300)
- Zusätzliche 2"/50-mm-Halsverlängerung erhältlich, wenn mehr als 2"/50 mm Isolierung gebraucht wird (2 – 8"/DN50 – DN200)
- 4 ½"/120 mm lange Griffrad-Eingangsschaft-Verlängerung (2 – 8"/DN50 – DN200)
- 3 ½"/90 mm lange Griffrad-Eingangsschaft-Verlängerung (10 – 12"/DN250 – DN300)

BEZIEHEN SIE SICH HINSICHTLICH DER INSTALLATION UND WARTUNG VON PRODUKTEN SOWIE DES SUPPORTS
IMMER AUF DIE ANMERKUNGEN AM ENDE DIESES DOKUMENTS.

victaulic.com

08.20-GER 2702 Rev T Aktualisiert 08/2022 © 2022 Victaulic Company. Alle Rechte vorbehalten.



2.0 ZERTIFIZIERUNG/ZULASSUNGEN



Die Serie 761 in den Größen 76,1 mm, 88,9 mm, 114,3 mm, 165,1 mm, 168,3 mm, 219,1 mm und 273,0 mm hat CCC-Zulassung.

Die Konstruktion und die Leistung der Armatur erfüllen oder übertreffen die Anforderungen von MSS-SP-67.

Entspricht Verschluss-/Sitzleckrate A gemäß EN 12266-1, EN 1074-1, EN 1074-2 und ISO 5208.

3.0 SPEZIFIKATIONEN – MATERIAL

Vic-300 MasterSeal™ Absperrklappe der Serie 761

Gehäuse: Gusseisen gemäß ASTM A536, Klasse 65-45-12.

Stirnfläche, 2 – 6"/DN50 – DN150: Gusseisen gemäß ASTM A536, Klasse 65-45-12.

Dichtungshalterung, 8 – 12"/DN200 – DN300: Gusseisen gemäß ASTM A536, Klasse 65-45-12.

Beschichtung: schwarze Alkyd-Lackfarbe.

Scheibe: (bei der Bestellung bitte angeben)

Standard: Gusseisen gemäß ASTM A536, Klasse 65-45-12, stromlos vernickelt gemäß ASTM B733.

Optional: Edelstahl gemäß ASTM A351, Klasse CF8M.

Optional: nur 2 – 6"/DN50 – DN150 – Aluminiumbronze, Klasse C95500.

Sitz: (bei der Bestellung bitte angeben)

Victaulic EPDM

EPDM (Farbkennzeichnung grün). Temperaturbereich –30 °F bis +230 °F / –34 °C bis +110 °C. WIRD NICHT FÜR ERDÖL- ODER DAMPFANWENDUNGEN EMPFOHLEN.

Victaulic Nitril

Nitril (Farbkennzeichnung orange) Temperaturbereich +10 °F bis +150 °F / –12 °C bis +65 °C. Nicht mit Warmwasserrohrleitungen über +150 °F / +66 °C oder heißer trockener Luft über +140 °F / +60 °C kompatibel. WIRD NICHT FÜR WARMWASSER ODER DAMPF EMPFOHLEN.

Victaulic Fluorelastomer

Fluorelastomer (Farbkennzeichnung blau). Temperaturbereich +20 °F bis +300 °F / –7 °C bis +149 °C. WIRD NICHT FÜR DAMPF EMPFOHLEN.

Schaft:

Standard: Edelstahl 416 gemäß ASTM A582.

Optional:¹ Edelstahl 17-4PH gemäß ASTM A564.

Schaft-Dichtungspatrone:

Standard: Messing C36000.

Optional:¹ Edelstahl 17-4PH gemäß ASTM A564.

¹ Für die verschiedenen Optionen zur Werkstoffkombination wenden Sie sich bitte an Victaulic.

3.0 SPEZIFIKATIONEN – MATERIAL (FORTSETZUNG)

Lager: Glasfaser und Edelstahl 316 mit TFE-Auskleidung.

Schaftdichtung: aus dem gleichen Werkstoff wie der Sitz.

Schafthaltering: Kohlenstoffstahl.

10-Positionen-Griff:

Für Größen 2 – 6"/DN50 – DN150: verzinkter Kohlenstoffstahl-Griff mit verzinkter Kohlenstoffstahl-Verriegelungsmechanismus-Platte und verzinkten Kohlenstoffstahl-Befestigungselementen, stufenlos verstellbar, verriegelbar, inklusive gespeichertem Stopp. Optional mit manipulationssicherer Hardware erhältlich.

Rasterhebel:

Für die Größe 8"/DN200: lackiertes Gusseisen gemäß ASTM A536, Klasse 65-45-12, mit Kohlenstoffstahl-Verriegelungsmechanismus-Platte und verzinkten Kohlenstoffstahl-Befestigungselementen.

Für die Größe 8"/DN200: stufenlos verstellbar, verriegelbar, inklusive gespeichertem Stopp. Optional mit manipulationssicherer Hardware erhältlich.

Für die Größen 10 – 12"/DN250 – DN300: lackiertes Gusseisen gemäß ASTM A536, Klasse 65-45-12, mit Griffverlängerung aus Kohlenstoffstahl und Befestigungselementen aus verzinktem Kohlenstoffstahl.

Antrieb (mit den folgenden Optionen):

Handrad mit gespeichertem Stopp.

Handrad mit Kettenrad.

2"-Vierkantmutter.

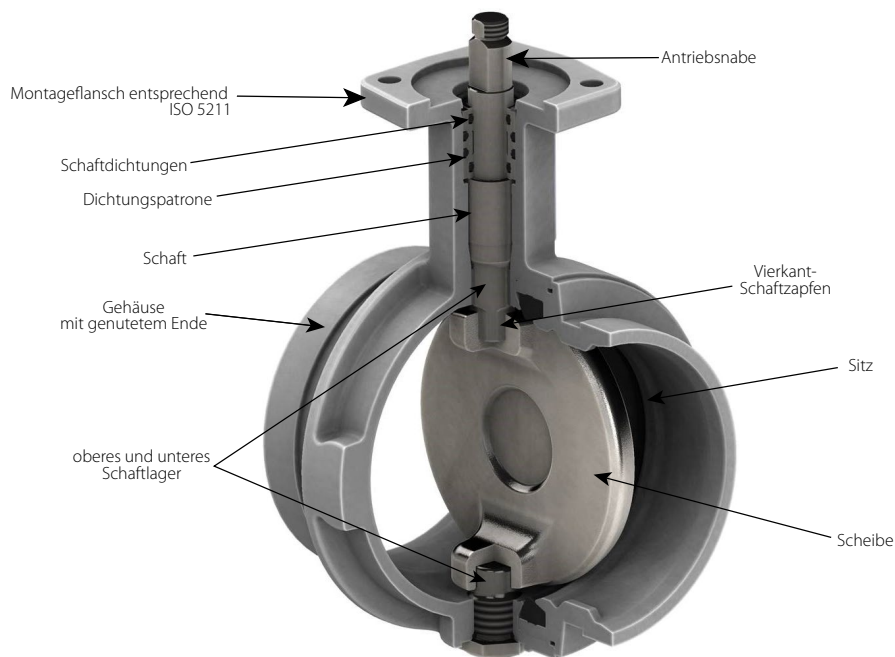
Dampfsperre.

HINWEISE

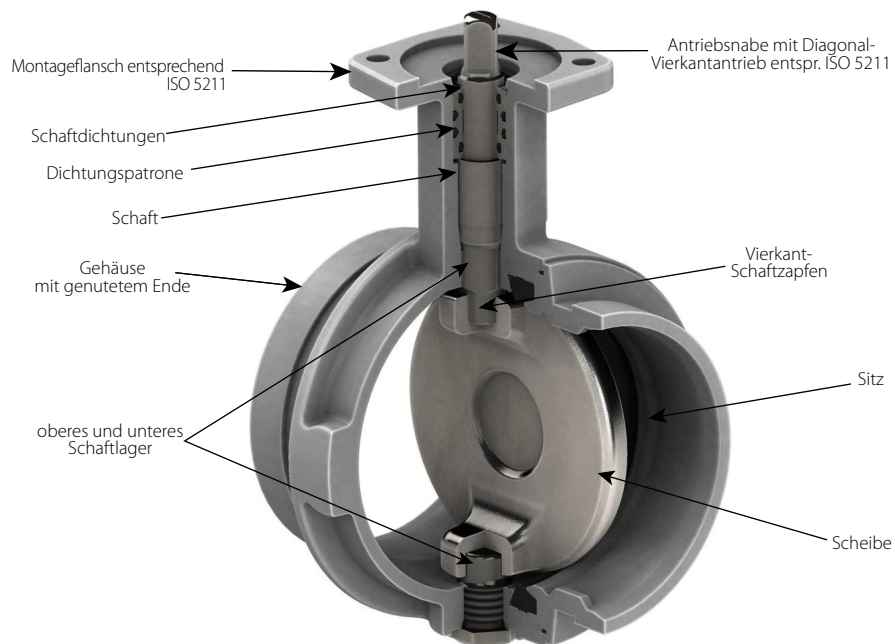
- Eine verriegelbare Armatur bezieht sich auf jene Armaturen, die zur Sperrung von Geräten verriegelt werden können, um den unbeabsichtigten Betrieb der Armatur zu verhindern. Bei Verwendung in Verbindung mit einem entsprechenden Lockout-/Tagout-System können mehrere Schlösser verwendet werden. Die Armatur kann mit einem Vorhängeschloss in der vollständig geöffneten oder in der vollständig geschlossenen Stellung arretiert werden.
- Es ist auch eine manipulationssichere Option erhältlich, die der Verhinderung von Diebstahl, Vandalismus oder anderen böswilligen Aktivitäten dient. Die Griffe sowie die damit verbundenen Komponenten werden mit manipulationssicheren Befestigungselementen montiert, die zur einmaligen Montage dienen. Versuche, das Vorhängeschloss durch teilweise Demontage der Armatur zu umgehen, werden vermutlich zu sehen sein. Die Armatur kann mit einem Vorhängeschloss in der vollständig geöffneten oder in der vollständig geschlossenen Stellung arretiert werden.
- Antriebswellenverlängerungen für Handräder können nicht zusammen mit Kettenrädern verwendet werden.

3.0 SPEZIFIKATIONEN – MATERIAL (FORTSETZUNG)

Vic-300 MasterSeal™ Absperrklappe der Serie 761



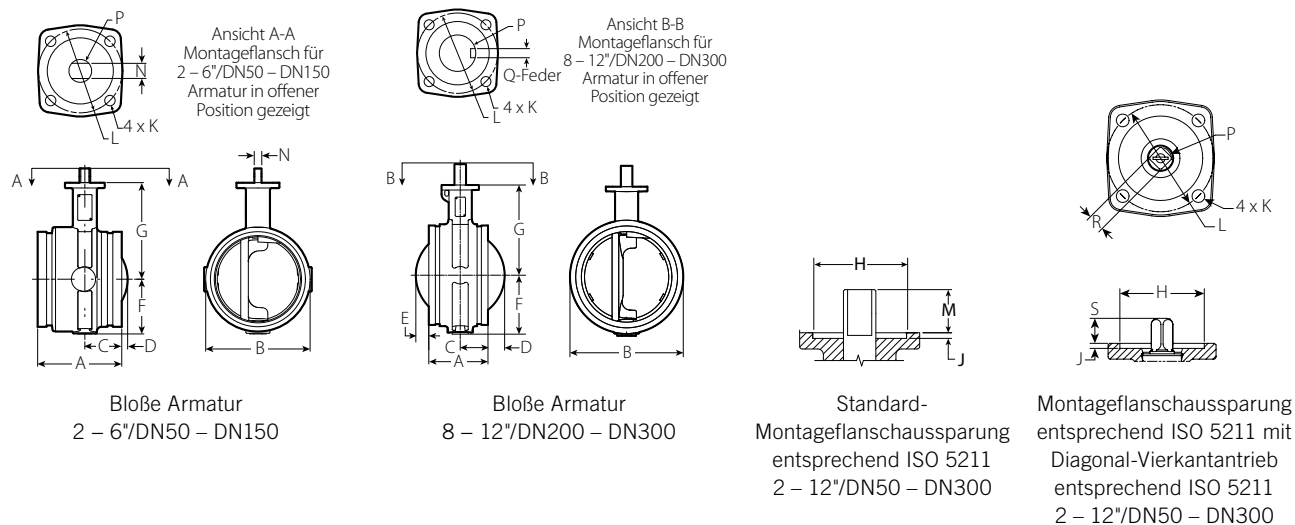
Standard-Montageflansch entsprechend ISO 5211



Mit Diagonal-Vierkantantrieb entsprechend ISO 5211

4.0 ABMESSUNGEN

Vic-300 MasterSeal™ Absperrklappe der Serie 761 – bloße Armatur



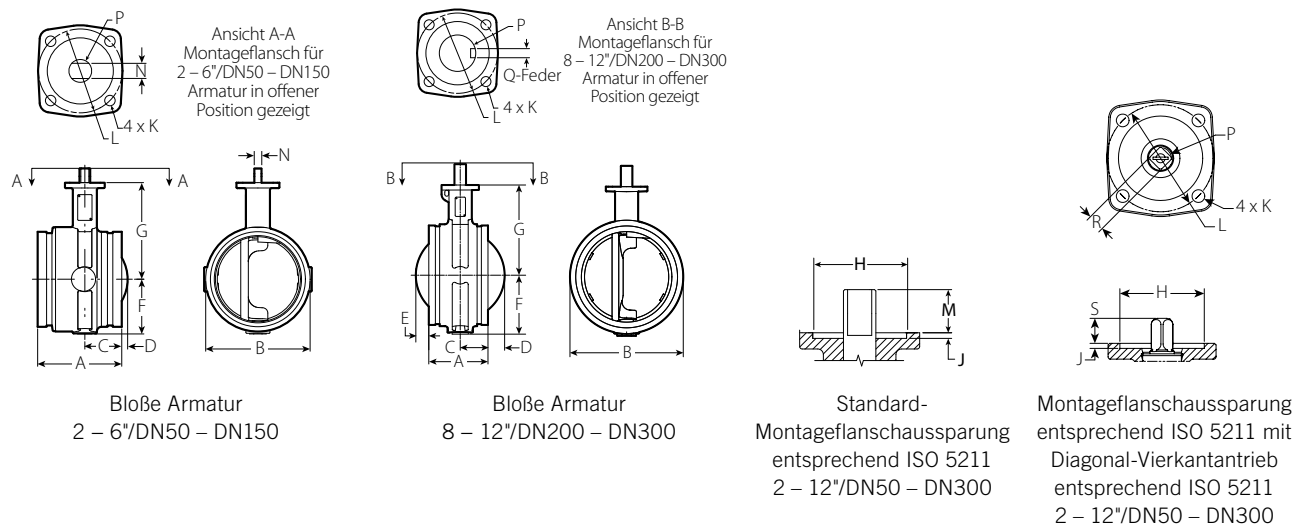
Größe		Abmessungen										Gewicht	
Nennwert	Tatsächlicher Außendurchmesser	A Ende zu Ende	B	C	D	E	F	G	H	Q-Feder	Ungef. (jeweils)	Flanschbezeichnung nach ISO 5211	
Zoll DN	Zoll mm	Zoll mm	Zoll mm	Zoll mm	Zoll mm	Zoll mm	Zoll mm	Zoll mm	Zoll mm	Zoll mm	lb kg		
2 DN50	2.375 60,3	3.21 81,5	3.25 82,6	1.44 36,6	- -	- -	1.81 46,0	3.81 96,8	2.17 55,2	- -	3.5 1,6	F07	
2½	2.875 73,0	3.77 95,8	4.00 101,6	1.77 45,0	- -	- -	2.10 53,3	4.25 108,0	2.17 55,2	- -	5.0 2,3	F07	
DN65	3.000 76,1	3.77 95,8	4.00 101,6	1.77 45,0	- -	- -	2.10 53,3	4.25 108,0	2.17 55,2	- -	5.0 2,3	F07	
3 DN80	3.500 88,9	3.77 95,8	4.50 114,3	1.77 45,0	- -	- -	2.35 59,7	4.50 114,3	2.17 55,2	- -	6.0 2,7	F07	
	4.250 ² 108,0	4.63 117,6	5.50 139,7	2.20 55,8	- -	- -	2.88 73,2	5.25 133,4	2.17 55,2	- -	9.3 4,2	F07	
4 DN100	4.500 114,3	4.63 117,6	5.50 139,7	2.18 55,4	- -	- -	2.88 73,2	5.25 133,4	2.17 55,2	- -	9.3 4,2	F07	
	5.250 ² 133,0	5.88 149,4	6.30 160,0	2.58 65,5	- -	- -	3.34 84,8	6.25 158,8	2.17 55,2	- -	16.8 7,6	F07	
DN125	5.500 139,7	5.88 149,4	6.30 160,0	2.58 65,5	- -	- -	3.34 84,8	6.25 158,8	2.17 55,2	- -	16.8 7,6	F07	
5	5.563 141,3	5.88 149,4	6.30 160,0	2.58 65,5	- -	- -	3.34 84,8	6.25 158,8	2.17 55,2	- -	16.8 7,6	F07	
	6.250 ² 159,0	5.88 149,4	7.30 185,4	2.58 65,5	0.42 10,6	- -	3.83 97,3	6.75 171,5	2.17 55,2	- -	20.0 9,1	F07	
	6.500 165,1	5.88 149,4	7.30 185,4	2.58 65,5	0.42 10,6	- -	3.83 97,3	6.75 171,5	2.17 55,2	- -	20.0 9,1	F07	
6 DN150	6.625 168,3	5.88 149,4	7.30 185,4	2.58 65,5	0.42 10,6	- -	3.83 97,3	6.75 171,5	2.17 55,2	- -	20.0 9,1	F07	
200A ³	216,3	5.38 136,7	10.00 254,0	2.38 60,5	1.50 38,1	0.88 22,4	5.00 127,0	8.00 203,2	2.13 54,1	0.188 x 0.88 4,78 x 22,35	34.0 15,4	F07	
8 DN200	8.625 219,1	5.33 135,4	10.00 254,0	2.33 59,2	1.47 37,4	0.80 20,3	5.00 127,0	8.00 203,2	2.17 55,2	0.188 x 0.88 4,78 x 22,35	34.3 15,6	F07	
250A ³	267,4	7.88 200,2	12.25 311,2	3.00 76,2	1.88 47,8	0.00 0,0	6.38 162,1	9.75 247,7	2.75 69,9	0.312 x 1.88 7,92 x 47,75	76.1 34,5	F10	
10 DN250	10.750 273,0	6.40 162,6	12.25 311,2	3.00 76,2	1.81 45,9	1.41 35,8	6.13 155,7	9.75 247,7	2.76 70,1	0.312 x 1.88 7,92 x 47,75	72.0 32,7	F10	
300A ³	318,5	7.88 200,2	14.25 362,0	3.00 76,2	2.88 73	0.88 22,4	7.38 187,5	10.75 273,1	2.75 69,9	0.312 x 1.88 7,92 x 47,75	93.6 42,5	F10	
12 DN300	12.750 323,9	6.50 165,1	14.25 362,0	3.00 76,2	2.80 71,0	2.30 58,4	7.13 181,1	10.75 273,1	2.76 70,1	0.312 x 1.88 7,92 x 47,75	88.0 39,9	F10	

² Setzen Sie sich bezüglich der Verfügbarkeit mit Victaulic in Verbindung.

³ Größe entsprechend japanischer Industriennorm (JIS).

4.0 ABMESSUNGEN (FORTSETZUNG)

Vic-300 MasterSeal™ Absperrklappe der Serie 761 – bloße Armatur



Größe		Abmessungen										Gewicht	
Nennwert	Tatsächlicher Außendurchmesser	J	K	L	M	N	P	R ⁴	S	Q-Feder	Ungef. (jeweils)	Flanschbezeichnung nach ISO 5211	
Zoll DN	Zoll mm	Zoll mm	Zoll mm	Zoll mm	Zoll mm	Zoll mm	Zoll mm	Zoll mm	Zoll mm	Zoll mm	lb kg		
2 DN50	2.375 60,3	0.13 3,3	0.34 8,6	2.756 70,0	0.94 23,9	0.32 8,0	0.43 11,0	0.35 9,0	0.48 12,2	– –	3.5 1,6	F07	
2½	2.875 73,0	0.13 3,3	0.34 8,6	2.756 70,0	0.94 23,9	0.32 8,0	0.43 11,0	0.35 9,0	0.48 12,2	– –	5.0 2,3	F07	
DN65	3.000 76,1	0.13 3,3	0.34 8,6	2.756 70,0	0.94 23,9	0.32 8,0	0.43 11,0	0.35 9,0	0.48 12,2	– –	5.0 2,3	F07	
3 DN80	3.500 88,9	0.13 3,3	0.34 8,6	2.756 70,0	0.94 23,9	0.32 8,0	0.43 11,0	0.35 9,0	0.48 12,2	– –	6.0 2,7	F07	
	4.250 ² 108,0	0.13 3,3	0.34 8,6	2.756 70,0	0.94 23,9	0.43 11,0	0.59 15,0	0.43 11,0	0.61 15,5	– –	9.3 4,2	F07	
4 DN100	4.500 114,3	0.13 3,3	0.34 8,6	2.756 70,0	0.94 23,9	0.43 11,0	0.59 15,0	0.43 11,0	0.61 15,5	– –	9.3 4,2	F07	
	5.250 ² 133,0	0.13 3,3	0.34 8,6	2.756 70,0	1.07 27,2	0.50 12,7	0.75 19,1	0.55 14,0	0.89 22,6	– –	16.8 7,6	F07	
DN125	5.500 139,7	0.13 3,3	0.34 8,6	2.756 70,0	1.07 27,2	0.50 12,7	0.75 19,1	0.55 14,0	0.89 22,6	– –	16.8 7,6	F07	
5	5.563 141,3	0.13 3,3	0.34 8,6	2.756 70,0	1.07 27,2	0.50 12,7	0.75 19,1	0.55 14,0	0.89 22,6	– –	16.8 7,6	F07	
	6.250 ² 159,0	0.13 3,3	0.34 8,6	2.756 70,0	1.07 27,2	0.50 12,7	0.75 19,1	0.55 14,0	0.89 22,6	– –	20.0 9,1	F07	
	6.500 165,1	0.13 3,3	0.34 8,6	2.756 70,0	1.07 27,2	0.50 12,7	0.75 19,1	0.55 14,0	0.89 22,6	– –	20.0 9,1	F07	
6 DN150	6.625 168,3	0.13 3,3	0.34 8,6	2.756 70,0	1.07 27,2	0.50 12,7	0.75 19,1	0.55 14,0	0.89 22,6	– –	20.0 9,1	F07	
		0.13 3,3	0.38 9,7	2.75 69,9	1.25 31,8	–	0.88 22,2	–	–	0.188 x 0.88 4,78 x 22,35	34.0 15,4	F07	
200A ³	216,3												
8 DN200	8.625 219,1	0.13 3,3	0.34 8,6	2.756 70,0	1.16 29,5	–	0.88 22,2	0.67 17,0	1.15 29,2	0.188 x 0.88 4,78 x 22,35	34.3 15,6	F07	
		0.13 3,3	0.50 12,7	4.00 101,6	2.25 57,2	–	1.25 31,8	–	–	0.312 x 1.88 7,92 x 47,75	76.1 34,5	F10	
250A ³	267,4												
10 DN250	10.750 273,0	0.13 3,3	0.43 11,0	4.016 102,0	2.25 57,2	–	1.25 31,8	0.87 22,0	1.32 33,5	0.312 x 1.88 7,92 x 47,75	72.0 32,7	F10	
		0.13 3,3	0.50 12,7	4.00 101,6	2.25 57,2	–	1.25 31,8	–	–	0.312 x 1.88 7,92 x 47,75	93.6 42,5	F10	
300A ³	318,5												
12 DN300	12.750 323,9	0.13 3,3	0.43 11,0	4.016 102,0	2.24 56,9	–	1.25 31,8	0.87 22,0	1.31 33,3	0.312 x 1.88 7,92 x 47,75	88.0 39,9	F10	

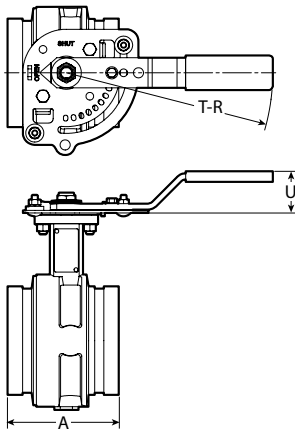
² Setzen Sie sich bezüglich der Verfügbarkeit mit Victaulic in Verbindung.

³ Größe entsprechend japanischer Industriennorm (JIS).

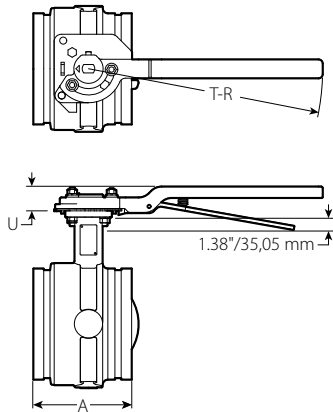
⁴ Der Diagonal-Vierkantantrieb hält eine C11-Spielpassung ein.

4.1 ABMESSUNGEN

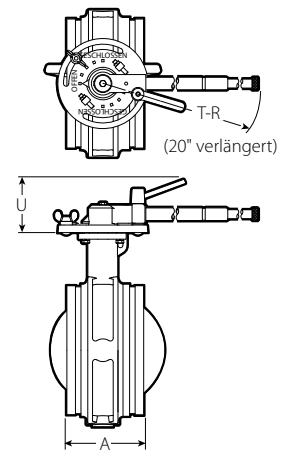
Vic-300 MasterSeal™ Absperrklappe der Serie 761 – mit Griff



10-Positionen-Hebel mit gespeichertem Stopp
2 – 6"/DN50 – DN150



Rasterhebel mit gespeichertem Stopp
8"/DN200



Rasterhebel mit gespeichertem Stopp
10 – 12"/DN250 – DN300

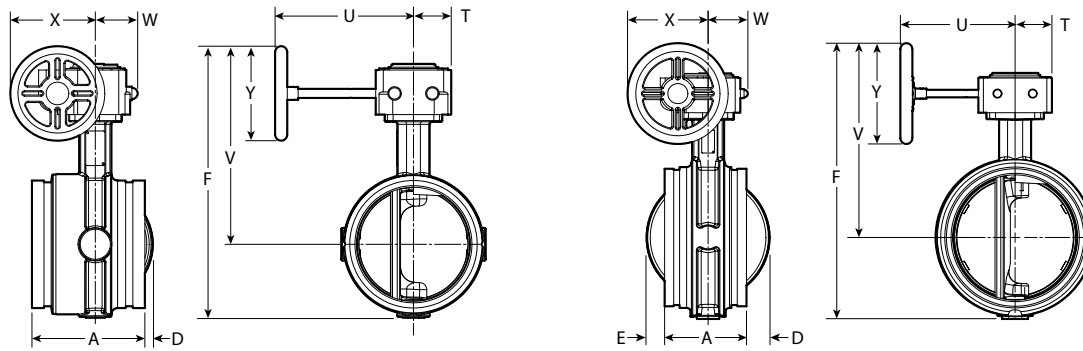
Größe		Abmessungen			Gewicht
Nennwert	Tatsächlicher Außen-durchmesser	A Ende zu Ende	T-R	U	Ungef. (jeweils)
Zoll DN	Zoll mm	Zoll mm	Zoll mm	Zoll mm	lb kg
2 DN50	2.375 60,3	3.21 81,5	7.00 177,8	1.57 39,9	6.0 2,7
2½	2.875 73,0	3.77 95,8	7.00 177,8	1.57 39,9	7.5 3,4
DN65	3.000 76,1	3.77 95,8	7.00 177,8	1.57 39,9	7.5 3,4
3 DN80	3.500 88,9	3.77 95,8	7.00 177,8	1.57 39,9	8.5 3,9
	4.250 ² 108,0	4.63 117,6	8.50 215,9	1.64 41,7	11.8 5,4
4 DN100	4.500 114,3	4.63 117,6	8.50 215,9	1.64 41,7	11.8 5,4
	5.250 ² 133,0	5.88 149,4	12.00 304,8	1.64 41,7	20.0 9,1
DN125	5.500 139,7	5.88 149,4	12.00 304,8	1.64 41,7	20.0 9,1
5	5.563 141,3	5.88 149,4	12.00 304,8	1.64 41,7	20.0 9,1
	6.250 ² 159,0	5.88 149,4	12.00 304,8	1.64 41,7	23.2 10,5
	6.500 165,1	5.88 149,4	12.00 304,8	1.64 41,7	23.2 10,5
6 DN150	6.625 168,3	5.88 149,4	12.00 304,8	1.63 41,4	23.2 10,5
200A ³	216,3	5.38 136,7	14.00 355,6	1.50 38,1	37.5 17,0
8 DN200	8.625 219,1	5.33 135,4	14.00 355,6	1.51 38,4	37.5 17,0
250A ³	267,4	7.88 200	11.63 295,4	4.50 114,3	88.1 40,0
10 DN250	10.750 273,0	6.40 162,6	11.66 296,2	4.50 114,30	84.0 38,1
300A ³	318,5	7.88 200	11.63 295,4	4.50 114,3	105.6 47,9
12 DN300	12.750 323,9	6.50 165,1	11.66 296,2	4.50 114,3	100.0 45,4

² Setzen Sie sich bezüglich der Verfügbarkeit mit Victaulic in Verbindung.

³ Größe entsprechend japanischer Industriennorm (JIS).

4.2 ABMESSUNGEN

Vic-300 MasterSeal™ Absperrklappe der Serie 761 – mit Antrieb



Antrieb
2 – 6"/DN50 – DN150

Antrieb
8 – 12"/DN200 – DN300

Größe		Abmessungen										Gewicht
Nennwert	Tatsächlicher Außendurchmesser	A Ende zu Ende	D	E	F	T	U	V	W	X	Y	Ungef. (jeweils)
Zoll	Zoll	Zoll	Zoll	Zoll	Zoll	Zoll	Zoll	Zoll	Zoll	Zoll	Zoll	lb
DN	mm	mm	mm	mm	mm	mm	mm	mm	mm	mm	mm	kg
2	2.375	3.21	-	-	8.65	1.57	4.76	6.84	1.89	3.64	3.9	6.0
DN50	60,3	81,5	-	-	219,7	40,0	121,0	173,8	48,0	92,5	100,0	2,7
2½	2.875	3.77	-	-	9.38	1.57	4.76	7.28	1.89	3.64	3.9	7.5
	73,0	95,8	-	-	238,3	40,0	121,0	185,0	48,0	92,5	100,0	3,4
DN65	3.000	3.77	-	-	9.38	1.57	4.76	7.28	1.89	3.64	3.9	7.5
	76,1	95,8	-	-	238,3	40,0	121,0	185,0	48,0	92,5	100,0	3,4
3	3.500	3.77	-	-	9.88	1.57	4.76	7.53	1.89	3.64	3.9	8.5
DN80	88,9	95,8	-	-	251	40,0	121,0	191,3	48,0	92,5	100,0	3,9
4	4.500	4.63	-	-	11.16	1.57	4.76	8.28	1.89	3.64	3.9	11.8
DN100	114,3	117,6	-	-	283,5	40,0	121,0	210,4	48,0	92,5	100,0	5,4
DN125	5.500	5.88	-	-	13.15	1.97	7.20	9.81	2.20	4.43	4.9	20.8
	139,7	149,4	-	-	334,1	50,0	183,0	249,3	56,0	112,5	125,0	9,4
5	5.563	5.88	-	-	13.15	1.97	7.20	9.81	2.20	4.43	4.9	20.8
	141,3	149,4	-	-	334,1	50,0	183,0	249,3	56,0	112,5	125,0	9,4
	6.500	5.88	0.41	-	14.14	1.97	7.20	10.31	2.20	4.43	4.9	24.0
	165,1	149,4	10,5	-	359,2	50,0	183,0	262,0	56,0	112,5	125,0	10,9
6	6.625	5.88	0.41	-	14.14	1.97	7.20	10.31	2.28	4.43	4.9	24.0
DN150	168,3	149,4	10,5	-	359,2	50,0	183,0	261,9	57,9	112,5	125,0	10,9
200A ³	216,3	5.38	1.50	0.88	16.75	2.00	7.25	11.63	2.25	4.38	5.00	36.6
		136,5	38,1	22,4	425,5	50,8	184,2	295,0	57,2	111,3	127,0	16,6
8	8.625	5.33	1.47	0.8	16.63	1.97	7.20	11.56	2.20	4.43	4.9	38.3
DN200	219,1	135,4	37,4	20,4	422,5	50,0	183,0	293,7	56,0	112,5	125,0	17,4
250A ³	267,4	7.88	1.88	0.00	21.63	2.88	9.00	15.25	3.13	6.38	7.88	73.6
		200,2	47,8	0,0	549,4	73,2	228,6	387,4	79,5	162	200,2	33,4
10	10.750	6.40	1.81	1.41	21.55	2.87	8.98	15.18	3.11	6.30	7.9	81.5
DN250	273,0	162,6	45,9	35,7	547,4	73,0	228,0	385,7	79,0	160,0	200,0	39,0
300A ³	318,5	7.88	2.88	0.88	23.63	2.88	9.00	16.25	3.13	6.38	7.88	90.4
		200,2	73,2	22,4	600,2	73,2	228,6	413,0	79,5	162	200,2	41,0
12	12.750	6.50	2.79	2.29	23.54	2.87	8.98	16.18	3.11	6.30	7.9	97.5
DN300	323,9	165,1	70,9	58,3	598	73,0	228,0	411,1	79,0	160,0	200,0	44,2

³ Größe entsprechend japanischer Industriennorm (JIS).

4.3 ABMESSUNGEN

Zubehör

Kettenräder

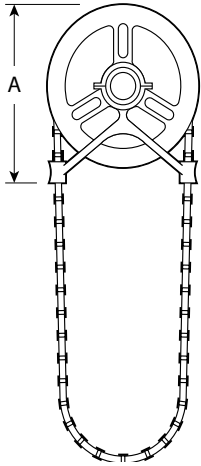
Kettenräder sind an den Handrädern des Antriebs montiert. Kettenradkränze und Führungsarme sind aus Aluminiumguss. Die Kette ist aus verzinktem Stahl mit nahtlosen Kettengliedern.

BESTELLANGABEN:

Geben Sie die Art der Armatur und des Getriebes gemäß dem Nummerierungssystem für Armaturen auf Seite 14 an.

Bitte immer die benötigte Kettenlänge angeben.

Für Isolations- und Verriegelungsvorrichtungen setzen Sie sich für Einzelheiten bitte mit Victaulic in Verbindung. Antriebswellenverlängerungen für Handräder können nicht zusammen mit Kettenrädern verwendet werden.



Bausatz Kettenrad
und Führung
mit Sicherheitskabel

Größe	Zahnkranz	Ketten-Handelsgröße	Kettenrad (Durchmesser)	Abmessungen	Gewicht
				A	Ungef. (jeweils)
Nennwert Zoll DN	Zoll		Zoll mm	Zoll mm	lb kg
2 – 4 DN50 – DN100	0	2	4.00 102	4.63 118	2.0 0,9
6 – 8 DN150 – DN200	1	1/0	5.75 146	6.38 162	4.0 1,8
10 – 12 DN250 – DN300	1½	1/0	9.00 229	10.50 267	10.0 4,5

5.0 LEISTUNG

Vic-300 MasterSeal™ Absperrklappe der Serie 761

Die folgende Tabelle enthält Cv/Kv-Werte für den Wasserdurchfluss bei +60 °F/+16 °C bei unterschiedlichen Scheibenpositionen.

Formeln für Cv/Kv-Werte:

$$\Delta P = \frac{Q^2}{C_v^2}$$

$$Q = C_v \times \sqrt{\Delta P}$$

Wobei:

Q = Durchfluss (Gallonen pro Min.)

ΔP = Druckverlust (psi)

C_v = Durchflusskoeffizient

$$\Delta P = \frac{Q^2}{K_v^2}$$

$$Q = K_v \times \sqrt{\Delta P}$$

Wobei:

Q = Durchfluss (m³/St.)

ΔP = Druckverlust (bar)

K_v = Durchflusskoeffizient

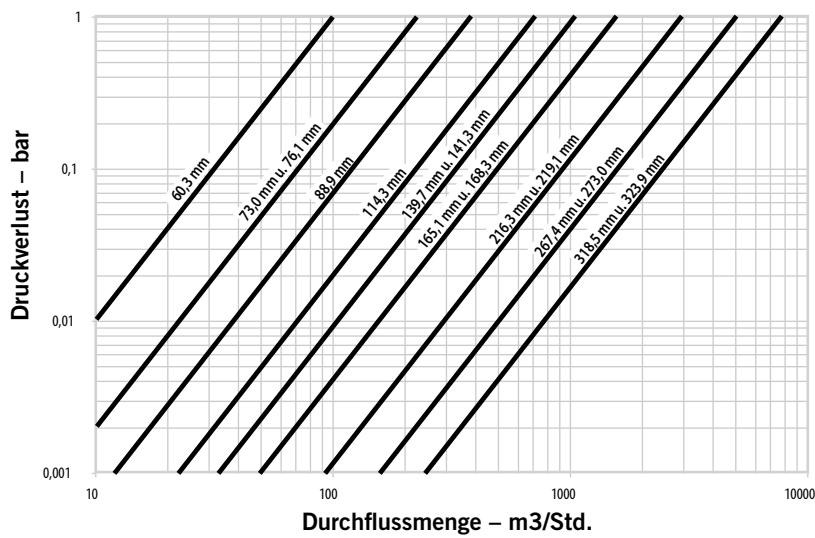
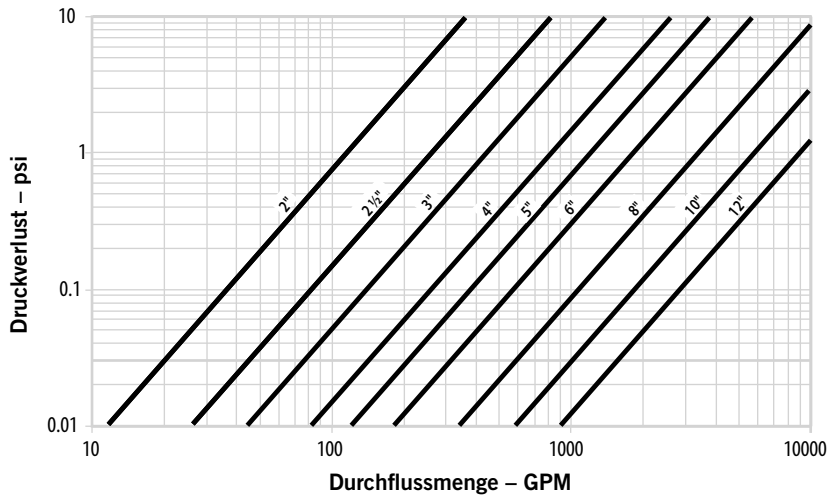
Größe		Cv	Kv
Nennwert Zoll DN	Tatsächlicher Außendurchmesser Zoll mm	(vollständig geöffnet)	(vollständig geöffnet)
2 DN50	2.375 60,3	115	99
2½	2.875 73,0	260	224
DN65	3.000 76,1	260	224
3 DN80	3.500 88,9	440	379
	4.250 108,0	820	707
4 DN100	4.500 114,3	820	707
	5.250 133,0	1200	1034
DN125	5.500 139,7	1200	1034
5	5.563 141,3	1200	1034
	6.250 159,0	1800	1552
	6.500 165,1	1800	1552
6 DN150	6.625 168,3	1800	1552
200A ³	216,3	3400	2931
8 DN200	8.625 219,1	3400	2931
250A ³	267,4	5800	5000
10 DN250	10.750 273,0	5800	5000
300A ³	318,5	9000	7758
12 DN300	12.750 323,9	9000	7758

³ Größe entsprechend japanischer Industrienorm (JIS).

5.0 LEISTUNG (FORTSETZUNG)

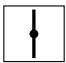





Vic-300 MasterSeal™ Absperrklappe der Serie 761

Durchflussverhalten



5.0 LEISTUNG (FORTSETZUNG)

Vic-300 MasterSeal™ Absperrklappe der Serie 761

Größe		Durchflusskoeffizienten – Cv/Kv											
		Position der Klappenscheibe (Öffnungswinkel)											
Nennwert Zoll DN	Tatsächlicher Außendurchmesser Zoll mm	90		70		60		50		40		30	
													
		Cv	Kv	Cv	Kv	Cv	Kv	Cv	Kv	Cv	Kv	Cv	Kv
2 DN50	2.375 60,3	115	99	60	52	36	31	23	20	14	12	7	6
2½	2.875 73,0	260	224	140	121	80	69	50	43	30	26	16	14
DN65	3.000 76,1	260	224	140	121	80	69	50	43	30	26	16	14
3 DN80	3.500 88,9	440	379	230	198	140	121	90	78	50	43	26	22
	4.250 108,0	820	707	430	371	250	216	160	138	100	86	50	43
4 DN100	4.500 114,3	820	707	430	371	250	216	160	138	100	86	50	43
	5.250 133,0	1200	1034	620	534	370	319	240	207	140	121	70	60
DN125	5.500 139,7	1200	1034	620	534	370	319	240	207	140	121	70	60
5	5.563 141,3	1200	1034	620	534	370	319	240	207	140	121	70	60
	6.250 159,0	1800	1552	940	810	560	483	360	310	220	190	110	95
	6.500 165,1	1800	1552	940	810	560	483	360	310	220	190	110	95
6 DN150	6.625 168,3	1800	1552	940	810	560	483	360	310	220	190	110	95
200A ³	216,3	3400	2931	1770	1526	1050	905	670	578	410	353	200	172
8 DN200	8.625 219,1	3400	2931	1770	1526	1050	905	670	578	410	353	200	172
250A ³	267,4	5800	5000	3020	2603	1800	1552	1150	991	700	603	350	302
10 DN250	10.750 273,0	5800	5000	3020	2603	1800	1552	1150	991	700	603	350	302
300A ³	318,5	9000	7758	4680	4034	2790	2405	1780	1534	1080	931	540	465
12 DN300	12.750 323,9	9000	7758	4680	4034	2790	2405	1780	1534	1080	931	540	465

³ Größe entsprechend japanischer Industriennorm (JIS).

5.1 LEISTUNG

Vic-300 MasterSeal™ Absperrklappe der Serie 761

Drehmomentanforderungen

Größe		Drehmoment – Inch Pounds/Newtonmeter					
Nennwert Zoll mm	Tatsächlicher Außendurchmesser Zoll mm	Differenzdruck – psi/bar					
		50/3	100/7	150/10	200/14	232/16	300/21
2 DN50	2,375 60,3	53 6	65 7	78 9	90 10	100 11	115 13
2½	2,875 73,0	100 11	120 14	140 16	160 18	170 19	200 23
DN65	3,000 76,1	100 11	120 14	140 16	160 18	170 19	200 23
3 DN80	3,500 88,9	150 17	170 19	190 22	210 24	230 26	260 29
	4,250 108,0	220 25	250 28	280 32	310 35	330 37	370 42
4 DN100	4,500 114,3	220 25	250 28	280 32	310 35	330 37	370 42
	5,250 133,0	340 38	390 44	450 51	500 57	530 60	600 68
DN125	5,500 139,7	340 38	390 44	450 51	500 57	530 60	600 68
5	5,563 141,3	340 38	390 44	450 51	500 57	530 60	600 68
	6,250 159,0	410 46	470 53	540 61	600 68	640 72	730 83
	6,500 165,1	410 46	470 53	540 61	600 68	640 72	730 83
6 DN150	6,625 168,3	410 46	470 53	540 61	600 68	640 72	730 83
200A ³	216,3	540 61	680 77	820 93	950 107	1040 118	1230 139
8 DN200	8,625 219,1	540 61	680 77	820 93	950 107	1040 118	1230 139
250A ³	267,4	1610 182	1920 217	2230 252	2530 286	2730 308	3150 356
10 DN250	10,750 273,0	1610 182	1920 217	2230 252	2530 286	2730 308	3150 356
300A ³	318,5	2720 307	2880 325	3040 344	3190 360	3290 372	3510 397
12 DN300	12,750 323,9	2720 307	2880 325	3040 344	3190 360	3290 372	3510 397

³ Größe entsprechend japanischer Industriennorm (JIS).

Quelle:

Diese Drehmomentwerte entstammen Daten, die im Rahmen von Tests an Armaturen mit EPDM-Dichtungen in Wasser bei Umgebungstemperaturen ermittelt wurden. Verwenden Sie für andere Materialien und Betriebsbedingungen einen geeigneten Betriebsfaktor.

Faktoren für das Drehmoment:

Alle Drehmomentwerte gelten für normale Bedingungen (d. h., die Armatur wird mindestens einmal pro Quartal betätigt, die Klappenscheibe weist nur eine geringe Korrosion auf, die Medien sind sauber und ohne Schleifwirkung und die chemische Belastung des Elastomers ist gering).

In der Branche übliche Faktoren für das Drehmoment in der Fluidtechnik lauten:

Wasser: 1,0; geschmierter Betrieb: 0,8; trockene Gase: Geschmierte Nitril-,T“-Sitzdichtungen können je nach chemischer Eignung für trockene Gase spezifiziert werden. Siehe Material-Drehmomentfaktor unten.

Drehmomentfaktoren für das Material:

EPDM = 1,0; Fluorelastomer = 1,2; Nitril = 0,8

Durchlauffaktor:

Das Ventildrehmoment erhöht sich typischerweise beim Durchlauf der Armatur und die Antriebsleistung verringert sich. Wenn davon ausgegangen wird, dass die gesamten Durchläufe der Armatur 5.000 überschreiten, sollte ein Faktor von 1.5 angewandt werden.

5.1 LEISTUNG (FORTSETZUNG)

Antriebsfaktor:

Es sollte ein Faktor hinzugefügt werden, um einem potenziellen Drift bei der Leistung des Antriebs Rechenschaft zu tragen, aufgrund der Antriebsleistung, von Ausrichtungsfehlern oder externen Einträgen (z. B. Luft- oder Stromversorgung). Dafür kann ein Faktor von bis zu 1,25 verwendet werden.

Kombinieren von Drehmomentfaktoren:

Wenn mehrere Drehmomentfaktoren gelten, werden sie durch Multiplikation kombiniert. Beispiel: Für eine EPDM-Dichtung und einen Durchlaufaktor von 5.000 wäre der kombinierte Faktor $1.0 \times (1.5) = 1.5$.

HINWEISE

- Unter bestimmten Bedingungen mit hohem Durchfluss kann das hydrodynamische Drehmoment das Öffnungsmoment übersteigen. Große Absperrklappen werden nicht für den Einsatz mit freiem Abfließen empfohlen, wie z. B. das Auffüllen einer leeren Leitung mit einer Flüssigkeit unter vollem Nenndruck.
- Wenden Sie sich für Informationen zu anderen Medien bitte an Victaulic.

5.2 LEISTUNG

Vic-300 MasterSeal™ Absperrklappe der Serie 761

Typische Spezifikationen

Absperrklappen der Größen 2 – 12"/DN50 – DN300 müssen auf 300 psi/2100 kPa/21 bar ausgelegt und für bidirektionale Anwendungen und Endarmaturen von vollständigem Vakuum bis zum vollen Nenndruck geeignet sein. Das Gehäuse muss aus Gusseisen mit ausblassicheren Edelstahlschäften und stromlos vernickelter Gusseisenscheibe sein. Der Sitz muss aus EPDM bestehen und vollständigen, konstanten 360°-Kontakt mit der Sitzfläche aufweisen. Die Schaftdichtungen müssen von derselben Materialklasse wie die Sitze sein. Die Scheibe muss von der Mittellinie der Schäfte versetzt und ohne Befestigungselemente oder Stifte mit dem Schaft verbunden werden. Die Armaturenden müssen genutet werden. Zur Erleichterung der Betätigung muss die Armatur mit einem Standard-ISO-Flansch montiert werden. Die Betätigungselemente sind entsprechend der Auswahl in der Armaturentabelle zu bestimmen. Die Armatur mit Standardgriff der Größe 2 – 12"/DN50 – DN300 muss einen Verriegelungsmechanismus, stufenlose Verstellung und gespeicherten Stopp umfassen. Hersteller – Victaulic – Vic-300 *MasterSeal* Armatur oder zugelassenes gleichwertiges Teil. Die Armatur mit EPDM-Sitz hat UL-Zulassung gemäß ANSI/NSF 61.

Nummerierungssystem

Typ	Tatsächl. AD Zoll/mm	Größen-Code	Serie	Scheibe/Schaft	Sitz	Antrieb
V	2.375/60,3	020	761	S - Gusseisen/416SS	E - EPDM	0 - Ohne
	2.875/73,0	024		B - Aluminium-bronze/416SS	T - geschmiertes Nitril	2 - 10-Positionen-Griff mit gespeichertem Stopp
	3.000/76,1	761		V - Dampfsperre	O - Fluorelastomer	3 - Antrieb
	3.500/88,9	030		X - CF8M/416SS		4 - Rasterhebel mit Manipulations-sicherung (8"/200 mm)
	4.250/108,0	108		9 - Spezial ⁵		5 - Antrieb mit gespeichertem Stopp
	4.500/114,3	040				6 - Antrieb mit Kettenrad
	5.250/133,0	133				7 - Antrieb mit gespeichertem Stopp und Kettenrad
	5.500/139,7	139				8 - Antrieb mit AWWA-2"-Vierkant-Antriebsmutter
	5.563/141,3	050				9 - Spezial ⁵
	6.250/159,0	159				S - bloße Armatur mit Diagonal-Vierkantantrieb entspr. ISO 5211
	6.500/165,1	165				
	6.625/168,3	060				
	8.500/216,3	216				
	8.625/219,1	080				
	10.500/267,4	267				
	10.750/273,0	100				
	12.500/318,5	318				
	12.750/323,9	120				

⁵ Einzelheiten bei Bestellung erforderlich.

5.3 LEISTUNG

Vic-300 MasterSeal™ Absperrklappe der Serie 761

Wichtige Hinweise zur Installation

Gehen Sie bei der Installation einer Victaulic Absperrklappe in ein Rohrleitungssystem nach der mit der Kupplung gelieferten Anleitung vor. Beziehen Sie sich hinsichtlich Anwendungen/Beschränkungen auf unten stehende Anmerkungen.

Wenn Absperrklappen für Drosselanwendungen eingesetzt werden, empfiehlt Victaulic, dass die Scheibe nicht weniger als 30 Grad geöffnet positioniert wird. Zum Erzielen der besten Ergebnisse sollte die Scheibe zwischen 30 und 70 Grad geöffnet sein. Hohe Durchflüsse in Leitungen und/oder Drosselungen mit einer weniger als 30 Grad geöffneten Scheibe können Geräusche, Vibrationen, Kavitationen, erhebliche Leitungserosionen und/oder Kontrollverluste zur Folge haben. Setzen Sie sich für Einzelheiten in Bezug auf Drosselanwendungen mit Victaulic in Verbindung.

Victaulic empfiehlt, die Durchflussgeschwindigkeiten für Wasser auf 20 ft. pro Sek./6 m pro Sek. zu begrenzen. Setzen Sie sich mit Victaulic in Verbindung, falls höhere Durchflussgeschwindigkeiten nötig sind. Wenn es sich um andere Durchflussmedien als Wasser handelt, wenden Sie sich bitte ebenfalls an Victaulic.

Victaulic empfiehlt, bewährte Praktiken zur Rohrleitungsverlegung zu beachten und die Armatur fünf Rohrdurchmesser unterhalb von Quellen von unregelmäßigen Strömungen wie Pumpen, Bögen und Regelventilen zu installieren. Falls dies aufgrund von Platzbeschränkungen nicht praktikabel ist, sollte bei der Systemplanung vorgesehen werden, die Armatur so anzuordnen und auszurichten, dass die Auswirkungen des dynamischen Drehmoments und die Beeinträchtigung der Ventillebensdauer minimal gehalten werden.

Die Absperrklappen von Victaulic weisen genutete Enden für die Verwendung mit genuteten Rohrkupplungen auf. Wenn Flanschverbindungen nötig sind, beziehen Sie sich auf die folgenden Anmerkungen bezüglich Vic-Flange® Adapter-Einschränkungen.

- An Vic®-300 MasterSeal™ Absperrklappen aller Größen können Vic-Flange Adapter vom Typ 741 verwendet werden.
- Vic-Flange Adapter vom Typ 743 können für Vic®-300 MasterSeal™ Absperrklappen der Serie 761 nicht verwendet werden. Ein „Nut-an-Flansch“-Adapter Nr. 46 ANSI 300 wird benötigt.



BRINGEN SIE ABSPERRKLAPPEN NICHT MIT DER SCHEIBE
IN GANZ GEÖFFNETER POSITION IM SYSTEM AN.

6.0 ANMERKUNGEN

ACHTUNG



- Lesen Sie vor Installation, Ausbau, Einstellung oder Wartung von Victaulic Rohrleitungsprodukten alle Anweisungen gründlich durch.
- Machen Sie das Rohrleitungssystem drucklos und entleeren Sie es, bevor Sie mit Installation, Ausbau, Einstellung oder Wartung von Victaulic Rohrleitungsprodukten beginnen.
- Tragen Sie Schutzbrille, Schutzhelm und Sicherheitsschuhe.

Bei Nichtbeachtung dieser Anweisungen kann es zu tödlichen oder schweren Verletzungen und Sachschäden kommen.

7.0 REFERENZMATERIALIEN

[17.40: Victaulic Vic-300 MasterSeal Edelstahl-Absperrklappe – Serie 461](#)

[22.14: Victaulic Absperrklappe für Kupferverbindungen – Serie 608N](#)

[I-100: Victaulic Montagehandbuch](#)

[I-ENDCAP: Sicherheitsvorschriften zur Installation von Victaulic Endkappen](#)

[I-VIC300MS: Montage- und Wartungsanleitung – Vic-300 MasterSeal™ Kohlenstoffstahl-Absperrklappe Serie 761](#)

Verantwortlichkeit des Benutzers für die Auswahl und Eignung von Produkten

Die letztendliche Verantwortung hinsichtlich der Entscheidung in Bezug auf die Eignung eines der Produkte von Victaulic für eine bestimmte Endanwendung trägt der Nutzer. Diese Entscheidung muss gemäß den in der Branche geltenden Normen und den Projektspezifikationen, den maßgeblichen Baunormen und den damit zusammenhängenden Vorschriften sowie der Leistungsbeschreibung, der Wartungsanleitung und den Sicherheits- und Warnhinweisen von Victaulic getroffen werden. Keiner der Inhalte dieses oder eines anderen Dokuments, noch mündlich erteilte Empfehlungen, Beratungen oder Meinungen eines Mitarbeiters von Victaulic ändern, ersetzen oder machen die Bestimmungen der Standardverkaufsbedingungen, der Montageanleitung oder dieses Haftungsausschlusses der Firma Victaulic ungültig.

Rechte des geistigen Eigentums

Keine der hierin enthaltenen Aussagen über eine mögliche oder vorgeschlagene Verwendung eines Materials, Produkts, einer Dienstleistung oder eines Designs ist als Erteilung einer Lizenz im Rahmen eines Patents oder eines anderen geistigen Eigentumsrechts von Victaulic oder einer seiner Tochtergesellschaften oder verbundenen Unternehmen, das eine solche Verwendung oder ein solches Design abdeckt, oder als Empfehlung für die Verwendung eines solchen Materials, Produkts, einer Dienstleistung oder eines Designs bei der Verletzung eines Patents oder eines anderen geistigen Eigentumsrechts gedacht oder sollte so ausgelegt werden. Die Begriffe „patentiert“ oder „zum Patent angemeldet“ beziehen sich auf Design- oder Gebrauchsmuster oder Patentanmeldungen für Artikel und/oder Methoden der Verwendung in den Vereinigten Staaten und/oder anderen Ländern.

Hinweis

Dieses Produkt muss von Victaulic oder gemäß den Spezifikationen von Victaulic gefertigt werden. Alle Produkte sind gemäß der aktuellen Victaulic Installations-/Montageanleitung zu installieren. Victaulic behält sich das Recht vor, Produktspezifikationen, Designs und Standardausstattungen ohne Vorankündigung zu ändern, ohne dass dadurch Verpflichtungen entstehen.

Installation

Beziehen Sie sich immer auf das Victaulic Montagehandbuch oder die Montageanleitung für das jeweilige Produkt. Mit jeder Lieferung von Victaulic Produkten werden Handbücher mitgeliefert, die vollständige Installations- und Montageangaben enthalten und im PDF-Format auf unserer Website unter www.victaulic.com verfügbar sind.

Garantie

Konsultieren Sie den Garantieabschnitt in der aktuellen Preisliste oder wenden Sie sich für weitere Informationen an Victaulic.

Marken

Victaulic und alle anderen Victaulic Marken sind Markenzeichen oder eingetragene Markenzeichen der Firma Victaulic und/oder ihrer verbundenen Unternehmen in den USA und/oder anderen Ländern.