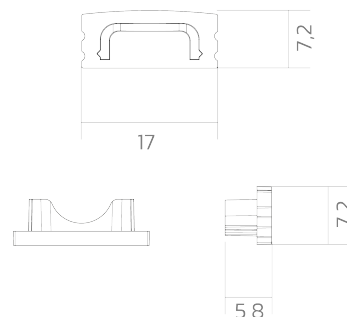


# Endkappe BLine-E-S-ON01

BLine E-S-ON01 Endkappe schwarz für Profil P-S-ON01 u. Abd. C-S-01 o. Bohrung

Artikel-Nr.: 171772



Mit Loch



Farbe

## AUSSCHREIBUNGSTEXT

Endkappe ABS schwarz RAL9005 ohne Kabelloch für Aufbauprofil P-S-ON01 und Abdeckung C-S-01 BILTON LEDON Technology Endkappe BLine-E-S-ON01 Artikel 171772 Die Endkappe BLine-E-S-ON01 besteht aus Kunststoff mit einer schwarz Oberfläche. Kabelloch: nein Abmessungen (L x B x H): 5,8 mm x 7,2 mm x 17,0 mm



# Endkappe BLine-E-S-ON01

BLine E-S-ON01 Endkappe schwarz für Profil P-S-ON01 u. Abd. C-S-01 o. Bohrung

Artikel-Nr.: 171772



## MECHANISCHE DATEN

Werkstoff	Kunststoff
Breite [mm]	17,0
Länge [mm]	5,8
Montageart	Aufbau
Farbe	schwarz
Ausführung	Endkappe
Geeignet für	sonstige
Mit Loch	nein
Oberflächenbehandlung	sonstige

## VERPACKUNGSGINFORMATION

EAN	4250716947212
Artikel-Nr.	171772
Zolltarifnummer	39269097
Nettobreite [mm]	17,0
Nettohöhe [mm]	7.2
Nettolänge [mm]	5.8
Ursprungsland	CN

SICHERHEITSGINFORMATIONEN: Lesen Sie sich vor Inbetriebnahme die Sicherheits- und Montagehinweise sorgsam und vollständig durch. Die Betriebsanleitung finden Sie unter: [www.better-light.at](http://www.better-light.at)

HAFTUNGS-AUSSCHLUSS: Die technischen Angaben sind nach bestem Wissen ermittelt worden. Dennoch behalten wir uns Irrtümer vor. Vergewissern Sie sich, dass Sie immer die neueste Version des Datenblattes verwenden. Das Datenblatt finden Sie unter: [www.better-light.at](http://www.better-light.at)