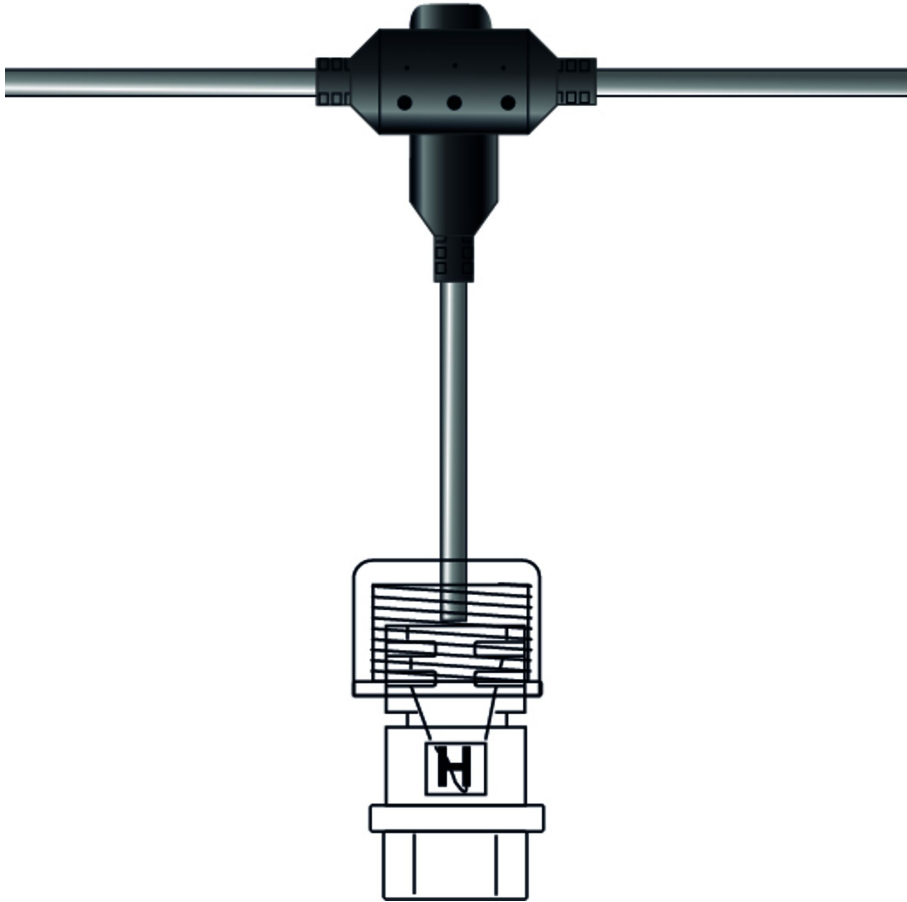


# T-Verbinder

BL T-Verbinder PVC für High Voltage B435 x L205 mm

Artikel-Nr.: 171741



Verbinder

Art des Zubehörs

IP65

Schutzart (IP)

435,0  
mm

Breite

## AUSSCHREIBUNGSTEXT

T-Verbinder für High Voltage LED-Lichtschlauch, Abmessung 435 x 205mm BILTON LEDON Technology T-Verbinder Artikel 171741 Die T-Verbinder besteht aus PVC und dient als Verbinder . Abmessungen (L x B x H): 205,0 mm x x



# T-Verbinder

BL T-Verbinder PVC für High Voltage B435 x L205 mm

Artikel-Nr.: 171741



## MECHANISCHE DATEN

Breite [mm]	435,0
Länge [mm]	205,0
Art des Zubehörs	Verbinder
Schutzart (IP)	IP65

## ANSCHLUSS

Kabelmaterial	PVC
---------------	-----

## VERPACKUNGSMITTELSINFORMATION

EAN	4250716946895
Artikel-Nr.	171741
Bruttobreite [mm]	215,0
Bruttohöhe [mm]	245,0
Bruttolänge [mm]	20,0
Zolltarifnummer	85369010
Ursprungsland	CN

SICHERHEITSMITTELSINFORMATIONEN: Lesen Sie sich vor Inbetriebnahme die Sicherheits- und Montagehinweise sorgsam und vollständig durch. Die Betriebsanleitung finden Sie unter: [www.better-light.at](http://www.better-light.at)

HAFTUNGSAUSSCHLUSS: Die technischen Angaben sind nach bestem Wissen ermittelt worden. Dennoch behalten wir uns Irrtümer vor. Vergewissern Sie sich, dass Sie immer die neueste Version des Datenblattes verwenden. Das Datenblatt finden Sie unter: [www.better-light.at](http://www.better-light.at)