

Climate
Control

IMI Heimeier

EMOtec



Stellantriebe

Thermischer Stellantrieb für Heizungs-, Lüftungs und
Klimaanlagen

EMOTec

Der thermische Stellantrieb EMOTec mit Stellungsanzeige (NC) ist einsetzbar zur Temperatur- und / oder zeitbezogenen 2-Punkt-Regelung.

Hauptmerkmale

Kompakte Abmessungen speziell für Verteilerschränke

Einfache Funktionsprüfung durch Stellungsanzeige (bei Ausführung NC)

Sicherheit durch internen Überspannungsschutz (bei Ausführung 230 V)

Problemlos, da geräuschlos und wartungsfrei



Technische Beschreibung

Anwendungsbereich:

Zur Regelung von Systemen die Zweipunkt-Regelung oder Puls Weiten Modulation (PWM) verwenden.

Spannungsversorgung:

24 V AC/DC (+25%/-10%)
230 V AC/DC (+10%/-15%)
0-60 Hz

Leistungsaufnahme:

24 V:
Beim Start: ≤ 9 W (VA)
Während des Betriebs: ≤ 3 W (VA)
230 V:
Beim Start: ≤ 90 W (VA)
Während des Betriebs: ≤ 3 W (VA)

Stellzeit:

~3 min

Stellkraft:

NO 110 N / NC 90 N

Temperatur:

Max. Umgebungstemperatur: 50°C
Min. Umgebungstemperatur: 0°C
Max. Mediumtemperatur: 100°C
Lagertemperatur: -20°C bis +70°C

Schutzart:

EN 60529, IP 43 bei allen Einbaulagen.

Schutzklasse:

II, EN 60730

Überspannungsschutz:

Varistor bei Ausführung 230 V.

Zertifizierung:

CE, EN 55014-1, EN 60730-2-14

Kabel:

Länge: 1 m, bis 2 m auf Anfrage.
Anschlusskabel: 2 x 0,50 mm².

Hub:

NO 2,6 mm.
NC 3,5 mm, Ventilposition sichtbar durch Stellungsanzeige.

Gewinde für Ventilanschluss:

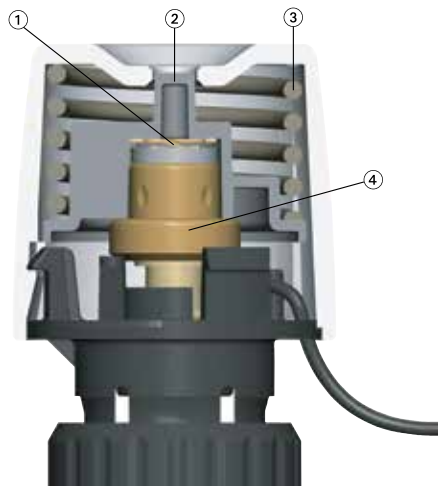
M30x1,5

Gehäuse:

Schlagfester PC/ABS, weiß RAL 9016.

Aufbau

EMOTec Ausführung 230 V (NC)



1. PTC Heizelement
2. Stellungsanzeige
3. Feder
4. Ausdehnungssystem

Funktion

Ausführung stromlos geschlossen (NC)

Bei Anlegen der Betriebsspannung wird das Ausdehnungssystem des Stellantriebes beheizt. Nach Ablauf der Totzeit erfolgt der gleichmäßige Öffnungsvorgang. Bei Spannungsunterbrechung schließt der Stellantrieb nach Ablauf der Totzeit durch Abkühlung des Ausdehnungssystems.

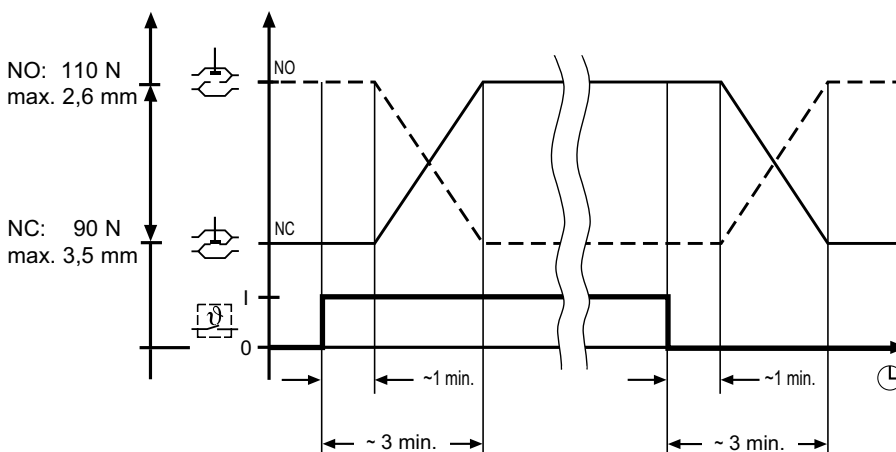
Ausführung stromlos geöffnet (NO)

Bei Anlegen der Betriebsspannung wird das Ausdehnungssystem des Stellantriebes beheizt. Nach Ablauf der Totzeit erfolgt der gleichmäßige Schließvorgang. Bei Spannungsunterbrechung öffnet der Stellantrieb nach Ablauf der Totzeit durch Abkühlung des Ausdehnungssystems.

Hinweis:

Bei Funktionsprüfung muss das Zeitverhalten (Totzeit) berücksichtigt werden! Die Öffnungs- und Schließzeit ist abhängig von der Umgebungstemperatur.

Funktionsdiagramm



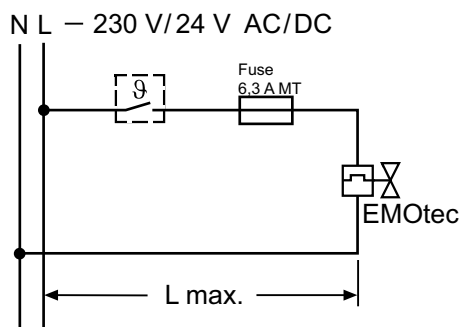
Anwendung

Der thermische Stellantrieb EMOTec ist einsetzbar zur Temperatur- und / oder zeitbezogenen 2-Punkt-Regelung, besonders in Fußbodenheizungen.

Die Stellungsanzeige bei der Ausführung stromlos geschlossen (NC) ermöglicht, z. B. bei der Montage des Stellantriebes auf Heizkreisverteilern, eine einfache Funktionsprüfung.

Je nach Anspruch der zu erfüllenden Betriebsbedingungen kann EMOTec auch für weitere Anwendungsgebiete in Heizungs-, Lüftungs- und Klimaanlage eingesetzt werden.

Anschlussbild



(siehe Planungshinweise)

Planungshinweise

Transformatordimensionierung 24 V

Für den Betrieb mit Kleinspannung 24 V ist ein Transformator entsprechend EN 60730 mit einer ausreichenden Leistung erforderlich.

Zur Dimensionierung der Transformatorleistung ist der Wert der Einschaltphase zu berücksichtigen. Gleiches gilt für die Auslegung der Schaltkontakte von Raumtemperaturreglern. Die Transformator-Mindestabgabeleistung ergibt sich aus: Summe der Aufnahmeleistungen des EMOTec 24 V (in der Einschaltphase) zuzüglich Summe der Aufnahmeleistungen des Raumthermostaten.

Die Berücksichtigung des Raumthermostaten (Art.-Nr. 1946-00.500) ist nicht erforderlich.

Schutzkleinspannung 24 V

Bei geforderter Schutzkleinspannung (SELV nach DIN VDE 0100) ist ein Sicherheitstransformator nach EN 61558 zu verwenden.

Kabellänge

Um die angegebenen Öffnungszeiten der Stellantriebe einzuhalten, darf der Spannungsverlust (abhängig von Kabellänge und Querschnitt) in der Einschaltphase auf den Versorgungsleitungen zu den Stellantrieben 4% nicht übersteigen.

Für eine überschlägige Dimensionierung bei Kupferleitern gilt nachstehende Gebrauchsformel:

$$L_{\max.} = I / n$$

L max.: max. Kabellänge in [m] (siehe "Anschlussbild")

I: Tabellenwert in [m]

n: Anzahl Stellantriebe

Leitung: Typ/Benennung	Querschnitt: A [mm ²]	I bei Ausführung:		Bemerkung: Verwendung; Vergleich
		230 V [m]	24 V [m]	
LiY/Zwillingslitze	0,34	-	38	nur für 24 V; entspricht ca. ø 0,6 mm
Y(R)/Klingelleitung	0,50	-	56	nur für 24 V; Typ Y(R) 2 x 0,8
H03VVF/PVC-Netzkabel	0,75	840	84	Verlegung nicht unter Putz
NYM/Installationsleitung	1,50	1680	168	auch bei NYIF 1,5 mm ²
NYIF/Stegleitung	2,50	2800	280	auch bei NYM 2,5 mm ²

Berechnungsbeispiel

Gesucht:

max. Kabellänge L max.

Gegeben:

Spannung U = 24 V

Leitungsquerschnitt A = 2 x 1,5 mm²

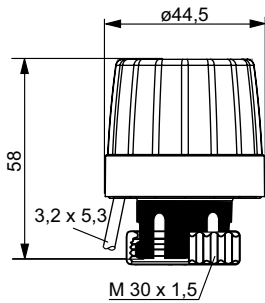
Tabellenwert I = 168 m

Anzahl Stellantriebe n = 4

Lösung:

$$L_{\max.} = I / n = 168 \text{ m} / 4 = 42 \text{ m}$$

Artikel

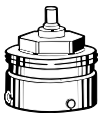


EMOtec

Ausführung	EAN	Artikel-Nr.
230 V		
stromlos geschlossen (NC)	4024052460359	1807-00.500
stromlos geöffnet (NO)	4024052490752	1809-00.500
24 V		
stromlos geschlossen (NC)	4024052460458	1827-00.500
stromlos geöffnet (NO)	4024052491551	1829-00.500

Ausführung 110 V auf Anfrage.

Zubehör



Anschluss an Fremdfabrikate

Adapter für die Montage des EMOtec auf Ventilunterteile bzw. Heizkreisverteiler anderer Hersteller.
Gewinde M30x1,5 nach Werksnorm.

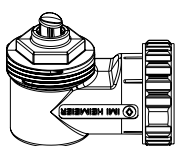
Fabrikat	EAN	Artikel-Nr.
Danfoss RA	4024052297016	9702-24.700
Danfoss RAV	4024052300112	9800-24.700
Danfoss RAVL	4024052295913	9700-24.700
Vaillant (Ø ≈ 30 mm)	4024052296019	9700-27.700
TA (M28x1,5)	4024052336418	9701-28.700
Herz	4024052296316	9700-30.700
Markaryd	4024052296514	9700-41.700
Comap	4024052296712	9700-55.700
Oventrop (M30x1,0)	4024052428519	9700-10.700
Giacomini	4024052429714	9700-33.700
Ista	4024052511419	9700-36.700
Uponor (Velta) - Euro-/Kompakt-Verteiler oder Rücklaufventil 17	4024052448111	9700-34.700
Uponor (Velta) - Provario-Verteiler	4024052510917	9701-34.700



Anschluss an Ventilheizkörper

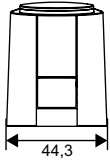
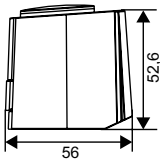
Adapter für die Montage des EMOtec mit Anchl. M30x1,5 an Thermostat-Oberteil für Klemmverbindung **Serie 2**.
Adapter für die Montage des EMOtec mit Anchl. M30x1,5 an Thermostat-Oberteil für Klemmverbindung **Serie 3**.
Gewinde M30x1,5 nach Werksnorm.

	EAN	Artikel-Nr.
Serie 2	4024052297214	9703-24.700
Serie 3	4024052313518	9704-24.700



Winkelanschluss M30x1,5

	EAN	Artikel-Nr.
	4024052035724	7300-00.700



Thermischer Stellantrieb mit Hilfsschalter

Max. Schaltstrom Hilfsschalter:

Typ 230 V: 5 (1) A; 24 V: 3 (1) A.

Hub: 4 mm.

Gewinde für Ventilanschluss: IMI Heimeier

M30x1,5 durch beiliegenden Adapter.

Stellkraft: 100 N.

Kabellänge: 1 m fest.

Anschlusskabel: 4 x 0,75 mm².

Ausführung	EAN	Artikel-Nr.
230 V		
stromlos geschlossen (NC)	4024052977819	4968-03.000
24 V		
stromlos geschlossen (NC)	4024052977918	4988-03.000

Die in dieser Broschüre gezeigten Produkte, Texte, Bilder, Zeichnungen und Diagramme können ohne Vorankündigung und Angabe von Gründen von IMI Hydronic Engineering (Teil von Climate Control, einem Sektor von IMI plc) geändert werden. Um die aktuellsten Informationen über unsere Produkte und Spezifikationen zu erhalten, besuchen Sie bitte unsere Website unter climatecontrol.imiplc.com (Länder-/Spracheinstellung ggffls. rechts oben ändern)