

# IS 2140 ECO

schwarz  
EAN 4007841 034689  
Art.-Nr. 034689



Infrarot-Sensor  
140°



Max. 14 m

2000 W

2000 W Max. (LED-fähig)



IP54



Sensor 90° ver.,  
180° hor.



2 - 2000 Lux



8 Sek - 35 Min



Ideal 2 m



Energie sparen

5 years

Herstellergarantie  
steinel.de/garantie

## Funktionsbeschreibung

Gelingt spielend. Der Einstieg mit dem Klassiker. Der Klassiker, jetzt mit noch mehr Klasse. Infrarot-Bewegungsmelder IS 2140 ECO, für außen und innen, ideal zur gezielten Erfassung am Haus, 140° Erfassungswinkel, Reichweite bis 14 m, Zeit- und Dämmerungsschwelle einstellbar, Sensor horizontal um 180° und vertikal um 90° schwenkbar zur exakten Anpassung an den Erfassungsbereich.

## Technische Daten

Abmessungen (L x B x H)	83 x 99 x 86 mm	Schaltausgang 1, Niedervolt Halogenlampen	1000 VA
Herstellergarantie	5 Jahre	LED Lampen < 2 W	100 W
Einstellungen via	Potis	LED Lampen > 2 W < 8 W	125 W
Variante	schwarz	LED Lampen > 8 W	250 W
VPE1, EAN	4007841034689	Technologie, Sensoren	Passiv Infrarot, Lichtsensor
Ausführung	Bewegungsmelder	Montagehöhe	1,80 – 3,00 m
Anwendung, Ort	Außenbereich, Innenbereich	Montagehöhe max	3,00 m
Anwendung, Raum	Außenbereich, Hauseingang, Rund ums Haus, Terrasse / Balkon, Hof & Einfahrt	optimale Montagehöhe	2 m
Farbe	Schwarz	Erfassungswinkel	140 °
Farbe, RAL	9005	Unterkriechschutz	Ja
Montageort	Wand	segmentweise Ausblendung	Ja
Montageart	Aufputz, Wand	Elektronische Skalierbarkeit	Nein
Schutzart	IP54	Mechanische Skalierbarkeit	Nein
Umgebungstemperatur	von -20 bis 50 °C	Reichweite Radial	r = 3 m (11 m <sup>2</sup> )
Werkstoff	Kunststoff	Reichweite Tangential	r = 14 m (239 m <sup>2</sup> )
Netzanschluss	230 – 240 V / 50 – 60 Hz	Dämmerungseinstellung	2 – 2000 lx

# IS 2140 ECO

schwarz  
EAN 4007841 034689  
Art.-Nr. 034689



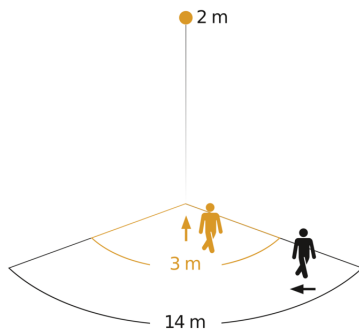
## Technische Daten

Schaltausgang 1, Ohmsch	2000 W	Zeiteinstellung	8 s – 35 Min.
Leuchtstofflampen EVG	250 W	Grundlichtfunktion	Nein
Leuchtstofflampen unkomponiert	500 VA	Hauptlicht einstellbar	Nein
Leuchtstofflampen reihenkomponiert	1000 VA	Produkt Kategorie	Bewegungsmelder
Leuchtstofflampen parallelkomponiert	500 VA		

# IS 2140 ECO

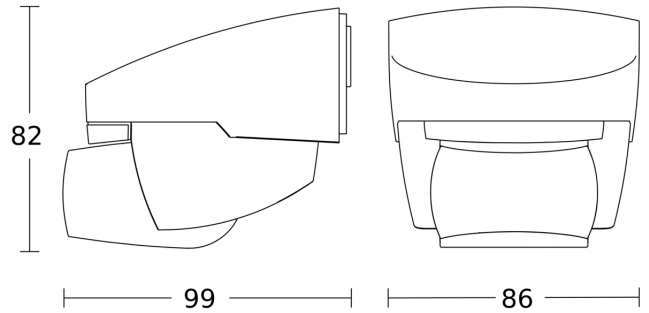
schwarz  
 EAN 4007841 034689  
 Art.-Nr. 034689

## Sensorerfassungsbereich

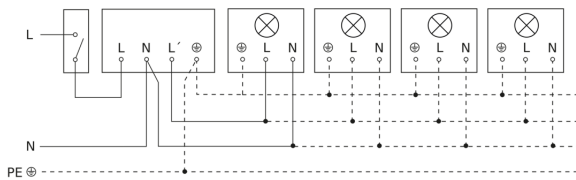


Mögliche Montagehöhe: 1,80 m – 3,00 m  
 Orange: radial  
 Schwarz: tangential

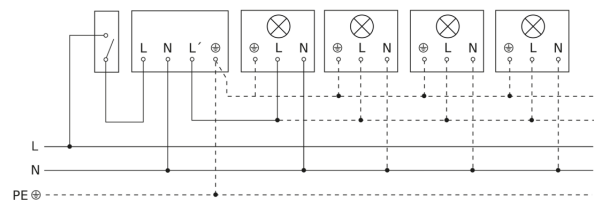
## Maßzeichnung



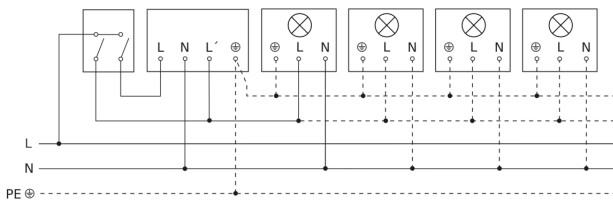
## Schaltplan Leuchte ohne vorhandenen Nullleiter



## Schaltplan Leuchte mit vorhandenem Nullleiter



## Schaltplan Anschluss über Serienschalter für Hand- und Automatikk-Betrieb



## Schaltplan Anschluss über einen Wechselschalter für Dauerlicht- und Automatikk-Betrieb

