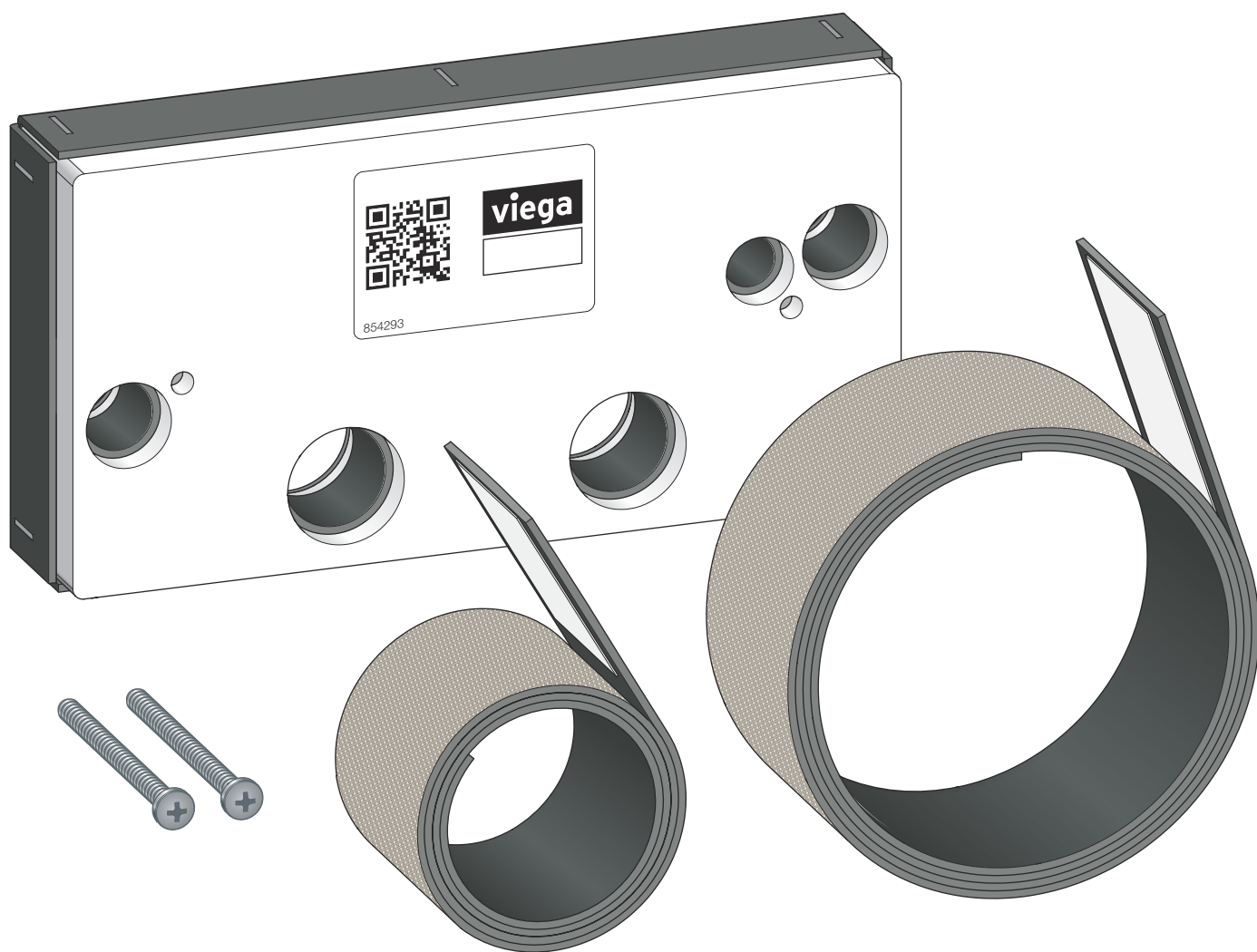


# Gebrauchsanleitung

## Brandschutzset EI90



zur Verwendung mit Prevista Dry-WC-Element Modell 8524

**Modell**  
8580.92

**Baujahr (ab)**  
10/2024

# Inhaltsverzeichnis

<b>1</b>	<b>Über diese Gebrauchsanleitung</b>	<b>3</b>
	1.1 Zielgruppen	3
	1.2 Kennzeichnung von Hinweisen	4
<b>2</b>	<b>Produktinformation</b>	<b>5</b>
	2.1 Bestimmungsgemäße Verwendung	5
	2.1.1 Einsatzbereiche	5
	2.2 Produktbeschreibung	6
	2.2.1 Übersicht	6
<b>3</b>	<b>Handhabung</b>	<b>7</b>
	3.1 Montageinformationen	7
	3.1.1 Montagebedingungen	7
	3.1.2 Einbaumaße	8
	3.2 Montage	9
	3.2.1 Brandschutzset montieren	9
	3.3 Entsorgung	17

# 1 Über diese Gebrauchsanleitung

Für dieses Dokument bestehen Schutzrechte, weitere Informationen erhalten Sie unter [viega.de/rechtshinweise](http://viega.de/rechtshinweise).

## 1.1 Zielgruppen

Die Informationen in dieser Anleitung richten sich an folgende Personengruppen:

- Heizungs- und Sanitärfachkräfte bzw. unterwiesenes Fachpersonal
- Trockenbauer
- Fliesenleger

Für Personen, die nicht über die o. a. Ausbildung bzw. Qualifikation verfügen, sind Montage, Installation und gegebenenfalls Wartung dieses Produkts unzulässig. Diese Einschränkung gilt nicht für mögliche Hinweise zur Bedienung.

Der Einbau von Viega Produkten muss unter Einhaltung der allgemein anerkannten Regeln der Technik und der Viega Gebrauchsanleitungen erfolgen.

## 1.2 Kennzeichnung von Hinweisen

Warn- und Hinweistexte sind vom übrigen Text abgesetzt und durch entsprechende Piktogramme besonders gekennzeichnet.

**GEFAHR!**

Warnt vor möglichen lebensgefährlichen Verletzungen.

**WARNUNG!**

Warnt vor möglichen schweren Verletzungen.

**VORSICHT!**

Warnt vor möglichen Verletzungen.

**HINWEIS!**

Warnt vor möglichen Sachschäden.



Zusätzliche Hinweise und Tipps.

## 2 Produktinformation



Diese Gebrauchsanleitung enthält Videos

### 2.1 Bestimmungsgemäße Verwendung

#### 2.1.1 Einsatzbereiche

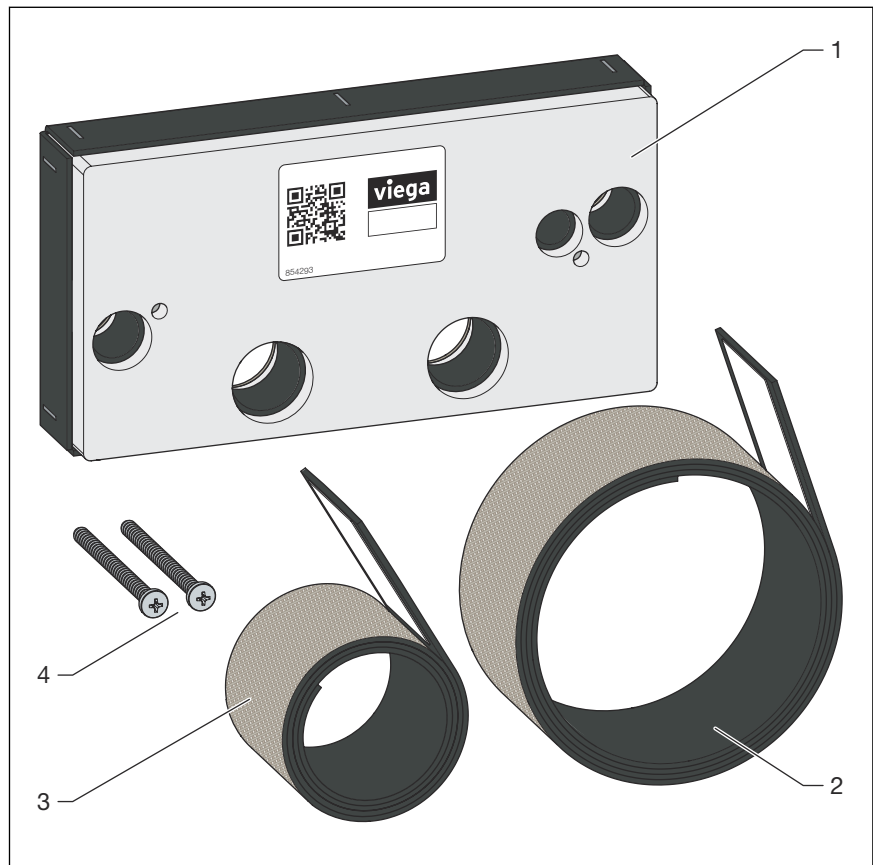
Das Brandschutzset eignet sich zur Montage in feuerbeständige Schachtwände (F90) mit den Wandstärken 40, 45 und 50 mm in Kombination mit dem Prevista Dry-WC-Element Modell 8524 und den WC-Betätigungsplatten für Prevista in mechanischer und elektronischer Ausführung.



Kompatible Betätigungsplatten: Siehe Katalog.

## 2.2 Produktbeschreibung

### 2.2.1 Übersicht



- 1 Viega Brandschutzplatte für Revisionschacht
- 2 Viega Brandschutzband Typ F für Ablauf
- 3 Viega Brandschutzband Typ F für Zulauf
- 4 Schrauben zur Befestigung

## 3 Handhabung

### 3.1 Montageinformationen

#### 3.1.1 Montagebedingungen

##### Einbauort des Netzteils (optional)

Bei Verwendung einer elektronischen Betätigungsplatte das Netzteil an einer gut erreichbaren Stelle montieren.

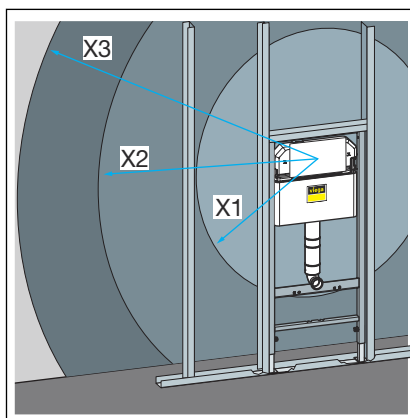
Vor Beginn der Fliesenarbeiten sollte eine Unterputz-Dose für das Netzteil mit Leerrohr zum Spülkasten installiert werden.



#### HINWEIS!

Beim Einbau einer Unterputz-Dose in die F90-Schachtwand nur ein zugelassenes Brandschutzprodukt verwenden.

Bei Bedarf kann das Kabel des Netzteils bis zu einer Länge von 4,75 Metern verlängert werden (zweimal Verlängerungskabel).



**Abb. 1: Einbauort des Netzteils**

X1 max. 0,75 m

X2 max. 2,75 m mit einem Verlängerungskabel\*

X3 max. 4,75 m mit zwei Verlängerungskabeln\*

\* Bei einer Kabellänge über 2 m ist die Installation nur mit zugelassenen Abschottungsprodukten gemäß TRVB 110 B zulässig.



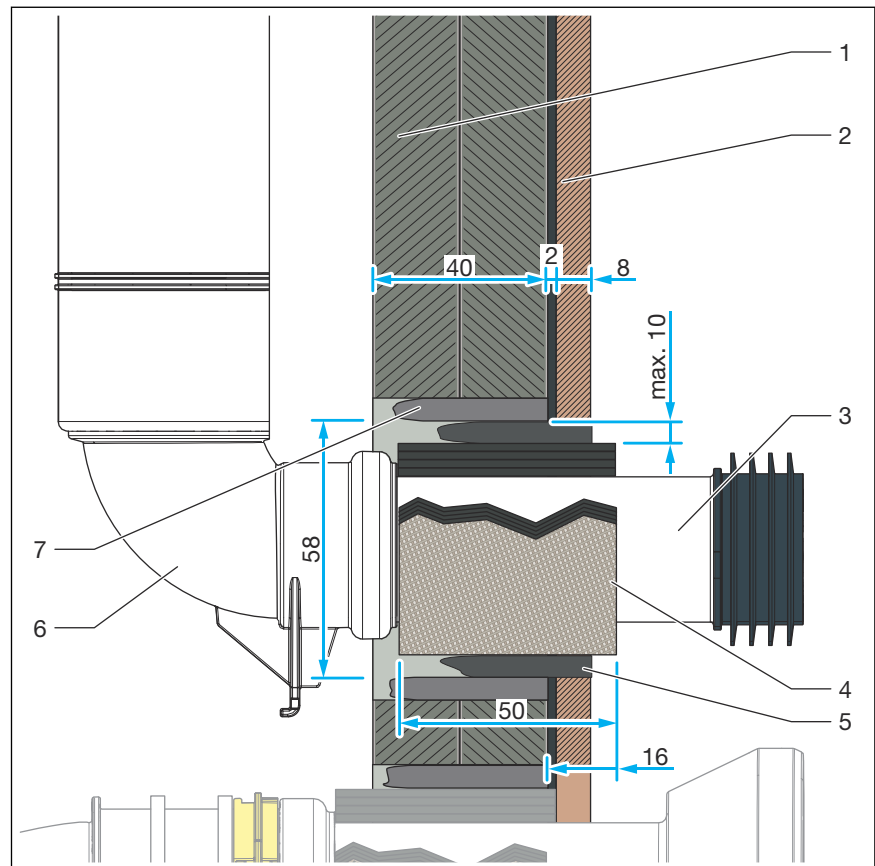
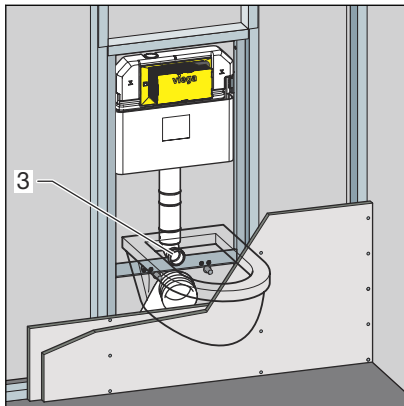
Eine Verlängerung der Stromversorgung um mehr als 5 Meter kann dazu führen, dass die Spannung nicht mehr ausreicht, um die Spülung auszulösen.

#### Transport und Lagerung

Bei Transport und Lagerung des Brandschutzsets Folgendes beachten:

- Dauereinwirkung von Temperaturen von mehr als 60 °C vermeiden.

### 3.1.2 Einbaumaße

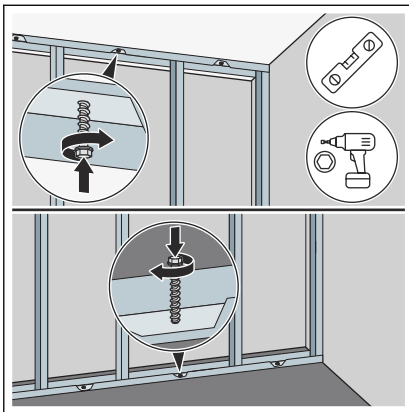


**Abb. 2: Einbauschema Brandschutzband Zulauf**

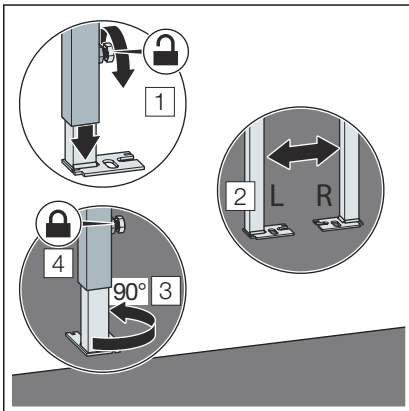
- 1 Schacht-Trennwand aus UW/CW-Profilen mit Beplankung 2 x 20 mm
- 2 Fliesen mit Kleber min. 8 mm
- 3 Zulaufrohr Kunststoff PP
- 4 Viega Brandschutzband Typ F, 4-lagig (gewickelt)
- 5 Sanitärsilikon (normal entflammbar), Restspalt Breite max. 10 mm, rauchdicht verschlossen
- 6 Spülrohrbogen Kunststoff PP
- 7 Spachtelmasse



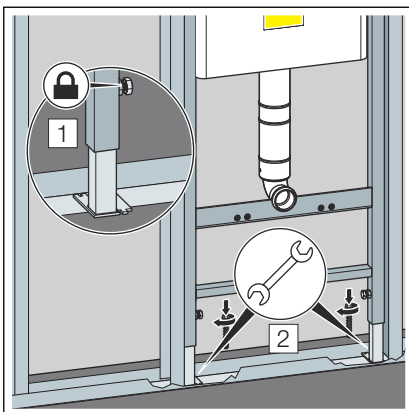
### Montage in Metallständerwerk (F90-Schachtwand)



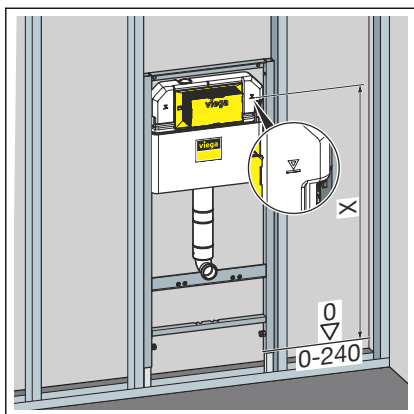
- Das UW-Profil mit Kombibetonschrauben am Boden montieren.
- Die CW-Profile hineinsetzen und ausrichten.
- Das UW-Profil an der Decke mit Kombibetonschrauben befestigen.



- Um die Fußtiefe umzustellen, die Fußplatten lösen und herausziehen.
- Die linke und die rechte Fußplatte tauschen.
- Die Fußplatten um 90° drehen.

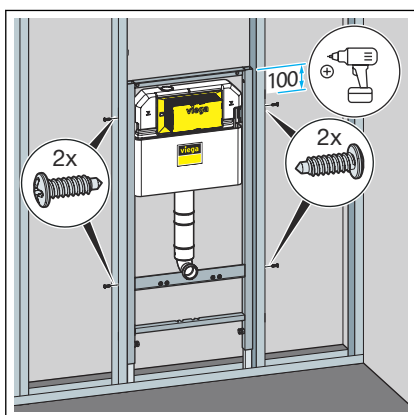


- Das Element auf der Bodenschiene positionieren.
- Die Füße befestigen.

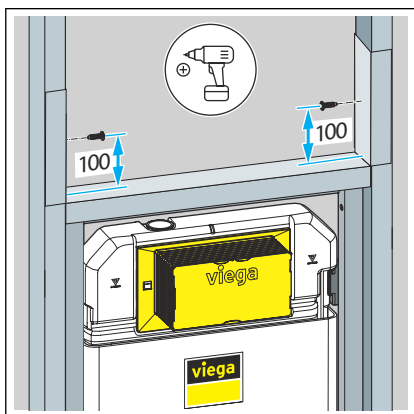


► Die Bauhöhe des Elements nach bauseitiger Kennzeichnung der Oberkante Fertigfußboden einstellen.

■ X: 1000 mm



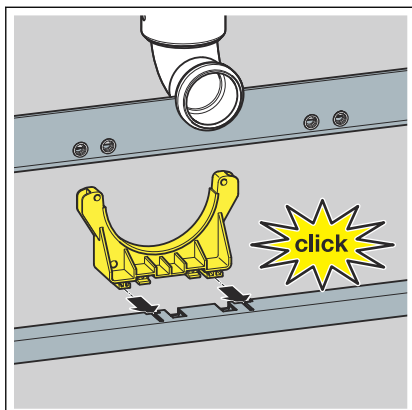
► Das Element mit dem CW-Profil befestigen.



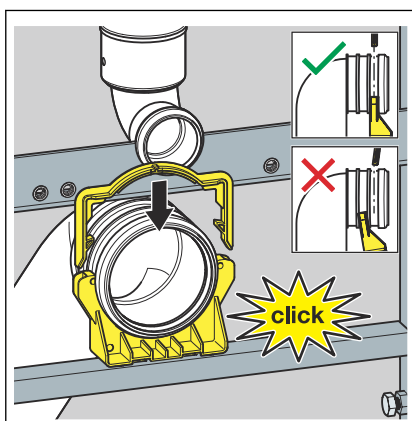
► Das UW-Profil auf geeignete Länge (49 cm + Überstand beidseitig) schneiden und einlegen.

► Das Element mit dem UW-Profil befestigen.

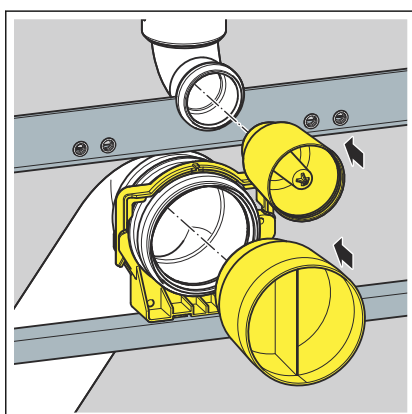
### WC-Element einrichten und beplanken



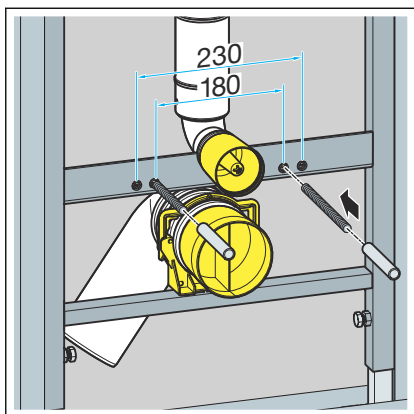
- Den Ablaufbogenhalter einsetzen.



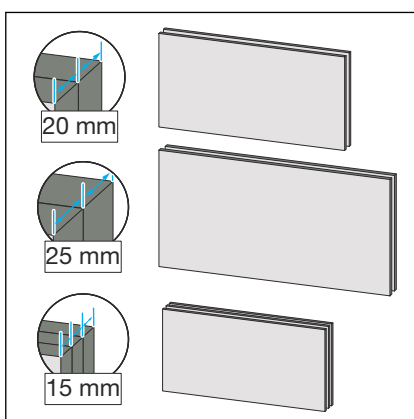
- Den Ablaufbogen einsetzen.
- Den Ablaufbogen mit dem Bügel befestigen.



- Den Schutzstopfen des Spülrohrbogens aufstecken.
- Den Schutzstopfen des Ablaufbogens aufstecken.

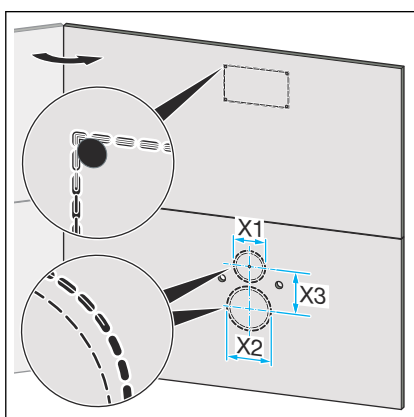


- Die Gewindestangen von Hand eindrehen.
- Mit einem Schraubendreher oder einem Akkuschauber fest-schrauben.
- Die Schutzkappen auf die Gewindestangen schieben.

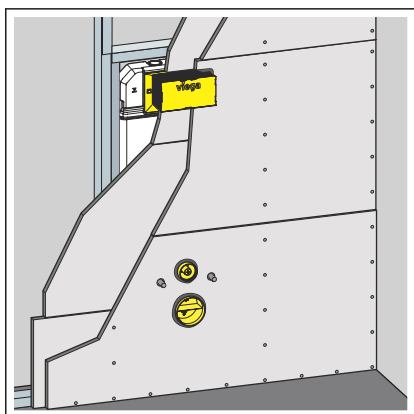


- Das Element mit geeigneten Gipskarton-Feuerschutzplatten nach Verwendbarkeitsnachweis beplanen.

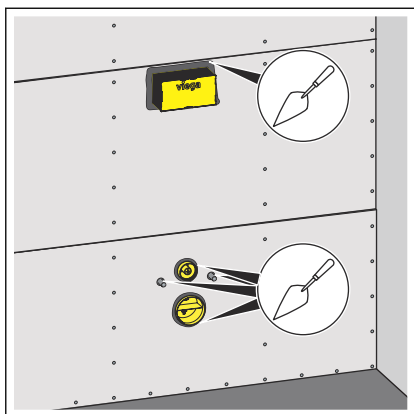
**HINWEIS! Den Abstand der Schnellbauschrauben zueinander gemäß Verwendbarkeitsnachweis beachten!**



- Die Aussparungen für den Zulauf, den Ablauf, den Revisionschacht und die Gewindestangen schneiden.
- - X1: 77 mm
  - X2: 110 mm
  - X3: 135 mm

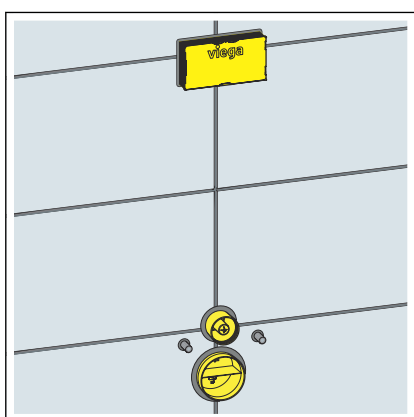


- Das Element vollständig beplanen.



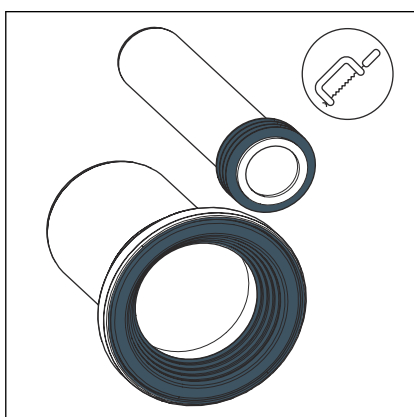
- Die Stopfen und den Rahmen des Revisionschachtes umlaufend und über die gesamte Bauteiltiefe verspachteln.

**HINWEIS!** Den Revisionschacht beim Verspachteln nicht verformen.



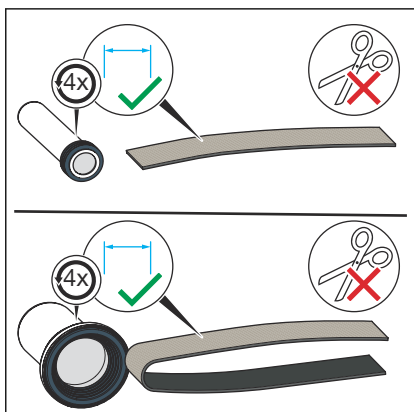
- Die Wand verfliesen.

**HINWEIS!** Den Revisionschacht beim Verfliesen nicht verformen.



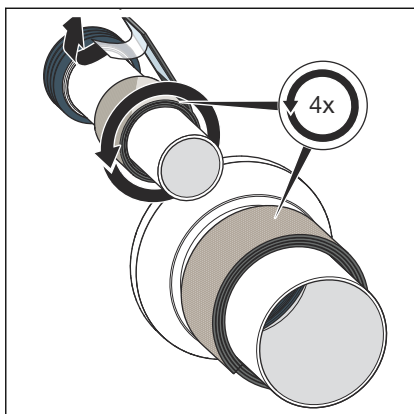
- Das Zu- und Ablaufrohr auf die erforderliche Länge kürzen.

**INFO!** Bei einem Wandaufbau inkl. Fliese von mehr als 50 mm das Anschlussset Modell 3817.819 verwenden.

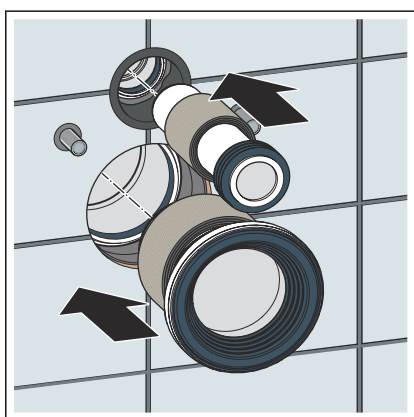


- Das Brandschutzband nicht kürzen.

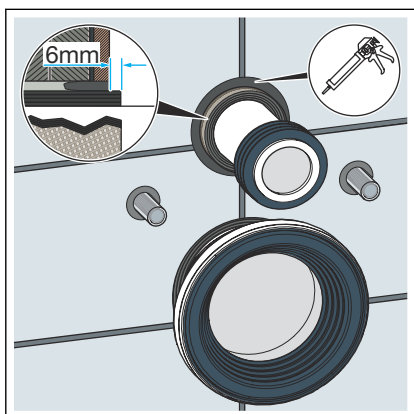
Das kurze Brandschutzband ist für den Zulauf. Das lange Brandschutzband ist für den Ablauf.



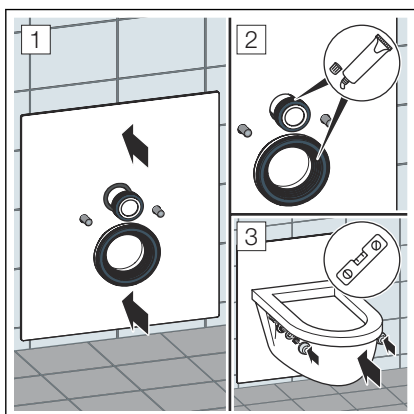
- Den Zu- und Ablauf mit dem Viega Brandschutzband Typ F 4-lagig umwickeln. Die silberne Gewebeseite zeigt dabei nach außen.
- Das Viega Brandschutzband mit dem werkseitig aufgetragenen Klebeband befestigen oder mit handelsüblichem Klebeband umwickeln.



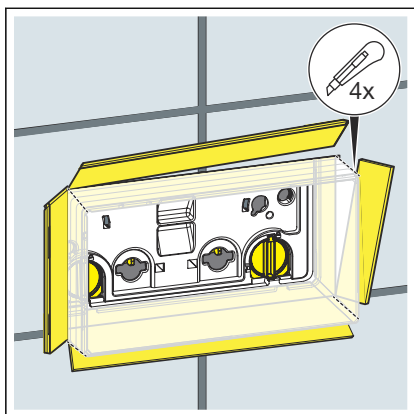
- Die Stopfen und die Revisionsabdeckung entfernen.
- Den Zu- und Ablauf in die Öffnung der Trockenbau-Schachtwand einführen. Dabei die Muffentiefe berücksichtigen.



- Die Position des Brandschutzbands Typ F beachten:  
Zulauf: Brandschutzband Typ F muss ca. 6 mm sichtbar sein (bei Fliesenstärke 8 mm plus 2 mm Kleber)  
Ablauf: bündig mit der Trockenbauwand, **Kapitel 3.1.2 „Einbaumaße“ auf Seite 8**
- Den Zulauf vollständig rauchdicht mit Silikon abdichten.

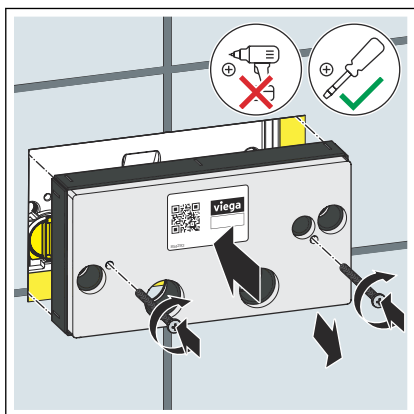


- Die WC-Schalldämmplatte (Modell 8310.51) anbringen.
- Die Anschlüsse mit Gleitmittel versehen.
- Die WC-Keramik montieren.

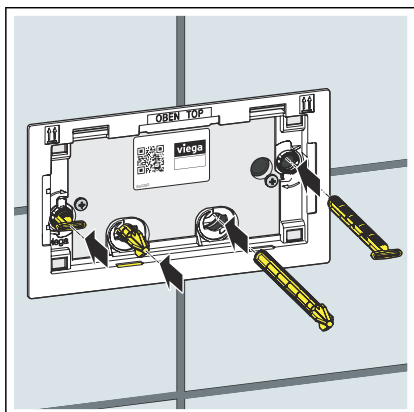


- Den Revisionsschacht fliesenbündig kürzen.

### Betätigungsplatte manuell



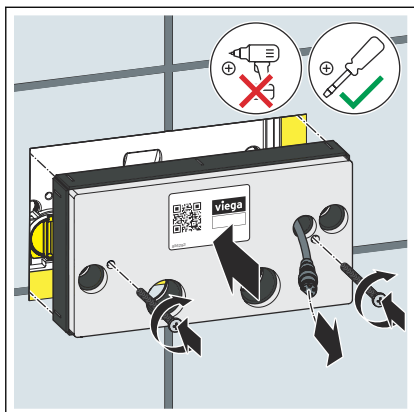
- Die Viega Brandschutzplatte einsetzen und mit zwei Schrauben vorsichtig handfest anziehen.



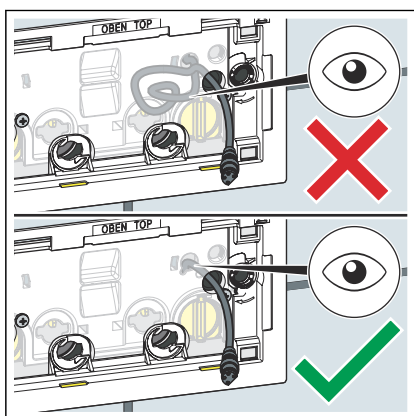
- Den Einbaurahmen aufsetzen.
- Die Haltebolzen und die Betätigungsstifte einführen.

**INFO! Die Gebrauchsanleitung der Betätigungsplatte beachten.**

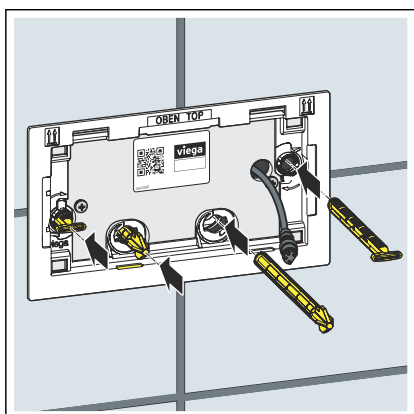
### Betätigungsplatte elektronisch



- Das Kabel für die elektronische Betätigungsplatte durch die Brandschutzplatte nach vorne führen.
- Die Brandschutzplatte einsetzen und mit zwei Schrauben vorsichtig handfest anziehen.



- Darauf achten, dass das Kabel für die elektronische Betätigungsplatte nicht zwischen Spritzschutzplatte und Brandschutzplatte eingeklemmt wird.



- Den Einbaurahmen aufsetzen.
- Die Haltebolzen und die Betätigungsstifte einführen.

**INFO! Die Gebrauchsanleitung der Betätigungsplatte beachten.**

## 3.3 Entsorgung

Produkt und Verpackung in die jeweiligen Materialgruppen (z. B. Papier, Metalle, Kunststoffe oder Nichteisenmetalle) trennen und gemäß der national gültigen Gesetzgebung entsorgen.



**Viega GmbH & Co. KG**  
service-technik@viega.de  
viega.de

DE • 2025-02 • VPN250045

