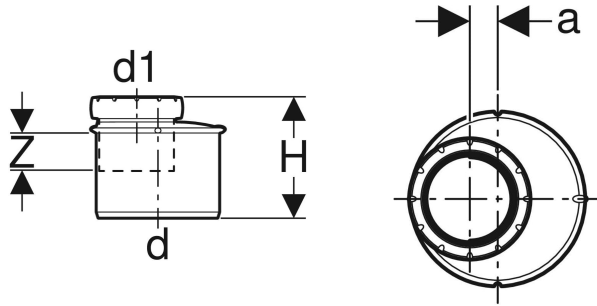


# Geberit Silent-Pro Reduktion exzentrisch



## VERWENDUNGSZWECKE

- Zum Ableiten von Abwasser innerhalb von Gebäuden
- Für Gebäude mit erhöhten Schallschutzanforderungen

## EIGENSCHAFTEN

- Exzentrisch
- Hochschalldämmend
- Dichtung aus EPDM

## TECHNISCHE DATEN

Montagetemperatur	-10 – +40 °C
Werkstoff	PP-MX
Wärmeausdehnung	0.08 mm/(m·K)

Art.-Nr.	d, ø mm	d1, ø mm	a cm	H cm	Z cm
393.776.14.1	160	125	1.1	11.5	3.8