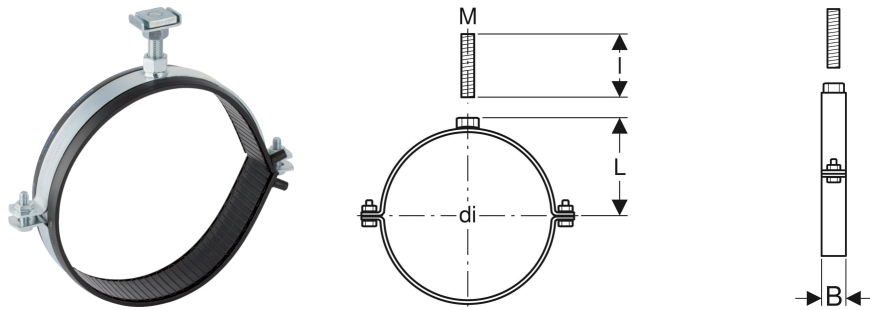


Geberit Pluvia Rohrschelle mit Elektroschweißband für Fixpunkt



VERWENDUNGSZWECKE

- Zum Befestigen an Geberit Pluvia Tragschienen mit C-Profil
- Zum Befestigen mit Gewindestangen
- Zur Fixpunktbefestigung von Rohren

EIGENSCHAFTEN

- Innengewinde
- Verzinkt

LIEFERUMFANG

- Elektroschweißband
- Befestigungsmaterial

TECHNISCHE DATEN

Werkstoff Stahl

Art.-Nr.	Farbe / Oberfläche	M mm	di, ø mm	L cm	l cm	B cm
371.861.00.1	galvanisch verzinkt	16	250	14.8	6	3