

# Standardkugelhahn - DN20-50, PN40

## Typ 64104 - reduzierter Durchgang

### Flansch × Schweißende

Vollverschweißter Stahlkugelhahn.

### Materialbeschreibung

Siehe nächste Seite.

### Anwendungen

Absperrkugelhahn für Heizsysteme, Fernwärme, Kühlung und industrielle Anwendungen.

### Medien

Wasser, Luft und andere den Stahl nicht angreifende Medien.  
Nicht für Dampf geeignet. Im Zweifel fragen Sie bitte die BROEN Ballomax® Vertriebsabteilung.

### Oberflächenbehandlung

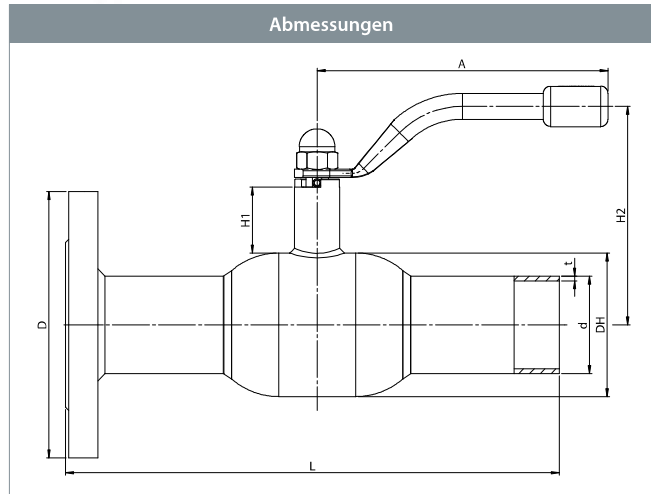
Lackierung in schwarz mit umweltfreundlicher, wasserbasierter Farbe.

### Betätigung

Der Handhebel kann um 180° versetzt werden.

### Zulassungen und Zertifikate

BROEN ist gemäß ISO 9001 und ISO 14001 zertifiziert. Ballomax® Kugelhähne sind gemäß Druckgeräterichtlinie ausgelegt und zugelassen. Alle Kugelhähne werden ab DN 40 mit CE Kennzeichen versehen. 3.1 Abnahmeprüfzeugnisse nach EN 10204 können optional erstellt werden.



DN	BROEN Nr.	Ø Kugelbohrung	Kvs	Gewicht kg	Alle Maßangaben in mm							
					DH	D	d	t	L	H1	H2	A
20	64104020S356700	15	15	1,8	42,0	105	26,9	2,3	235,0	47	116,0	140
25	64104025S271000	20	27	2,4	51,0	115	33,7	2,6	235,0	47	119,5	140
32	64104032S271100	25	40	3,3	57,0	140	42,4	2,6	265,0	48	124,0	140
40	64104040S271200	32	69	4,4	76,1	150	48,3	2,6	265,0	41	129,0	180
50	64104050S271300	40	110	5,5	88,9	165	60,3	2,9	306,0	41	135,0	180

## Standardkugelhahn - DN20-50, PN40

Typ 64104 - reduzierter Durchgang

		Materialbeschreibung	
		Nr.	Material
	1	Schweißende	Stahl - P235GH / 1.0345 / EN 10217-2
	2	Flansch	Stahl - S235JRG2 / 1.0038 / EN 10025-2
	5	Gehäuse	Stahl - P235GH / 1.0345 / EN 10217-2
	6	Kugel	Edelstahl, rostfrei - AISI304L / 1.4306 / EN 10217-7
	7	Sitzdichtung	PTFE mit 20% Kohle Anteil
	8	Sitzringkammerung	Stahl - DC01 / 1.0330 / EN 10130
	9	Federelement	Stahl - C75S / 1.1248 / EN 10132-4
	10	Haltering	Stahl - S355J2+N / 1.0570 / EN 10025-2
	11	Spindelgehäuse	Stahl - S355J2+N / 1.0570 / EN 10025-2
	12	Schaltwelle	Edelstahl, rostfrei - ASTM420 / 1.4021 / EN 10088-3
	13	Federscheibe	Edelstahl, rostfrei - AISI304 / 1.4301 / EN 10088-3
	14	Dichtelement	PTFE mit 20% Kohle Anteil
	15	O-Ring	EPDM70
	16	Dichtelement	PTFE mit 20% Kohle Anteil
	17	O-Ring	FPM70
	18	Druckring	Edelstahl, rostfrei - AISI303 / 1.4305 / EN 10088-3
	19	Hohlspannstift	Stahl - gehärtet
	20	Handgriff	Stahl
	21	Hutmutter	Stahl - galvanisiert

Zubehör	BROEN Nr.	Dimension	Beschreibung
	66050010 000 - gelb	DN20-32	Knebelgriff - gelb, blau und rot. Knebelgriff werksseitig montiert auf Anfrage.
	66050010 003 - blau		
	66050010 004 - rot		
	66050040 000 - gelb	DN40-50	
	66050040 003 - blau		
	66050040 004 - rot		
	203245	DN20-32	ISO-Flansch.
	208245	DN40-50	
	66160010 000	DN20-32	Betätigungssechskant SW 19.
	66160040 000	DN40-50	

# Standardkugelhahn - DN65-100, PN25

## Typ 64104 - reduzierter Durchgang

### Flansch × Schweißende

Vollverschweißter Stahlkugelhahn.

### Materialbeschreibung

Siehe nächste Seite.

### Anwendungen

Absperrkugelhahn für Heizsysteme, Fernwärme, Kühlung und industrielle Anwendungen.

### Medien

Wasser, Luft und andere den Stahl nicht angreifende Medien.  
Nicht für Dampf geeignet. Im Zweifel fragen Sie bitte die BROEN Ballomax® Vertriebsabteilung.

### Oberflächenbehandlung

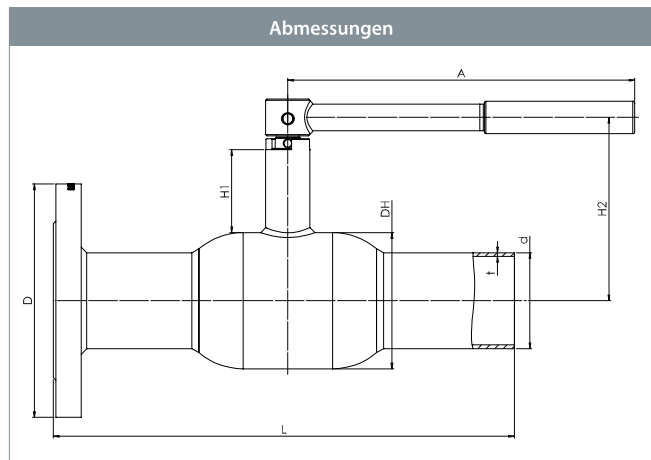
Lackierung in schwarz mit umweltfreundlicher, wasserbasierter Farbe.

### Betätigung

Der Handhebel kann um 180° versetzt werden.

### Zulassungen und Zertifikate

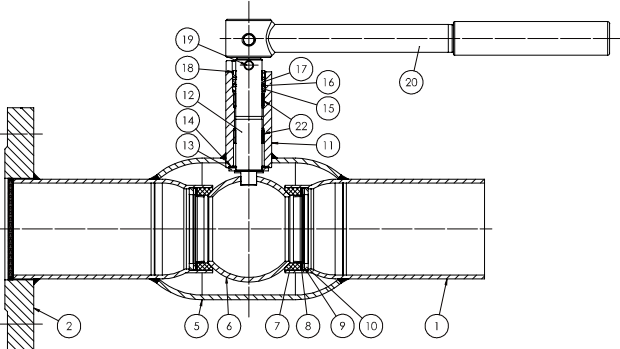
BROEN ist gemäß ISO 9001 und ISO 14001 zertifiziert. Ballomax® Kugelhähne sind gemäß Druckgeräterichtlinie ausgelegt und zugelassen. Alle Kugelhähne werden ab DN 40 mit CE Kennzeichen versehen. 3.1 Abnahmeprüfzeugnisse nach EN 10204 können optional erstellt werden.



					Alle Maßangaben in mm							
DN	BROEN Nr.	Ø Kugelbohrung	Kvs	Gewicht kg	DH	D	d	t	L	H1	H2	A
65	64104065S271400	50	180	8,7	108,0	185	76,1	2,9	366,0	65,8	145,0	275
80	64104080S233010	65	288	11,3	127,0	200	88,9	3,2	377,5	66,0	153,0	275
100	64104100S271500	80	470	16,3	152,4	235	114,3	3,6	397,5	80,9	192,0	365

## Standardkugelhahn - DN65-100, PN25

Typ 64104 - reduzierter Durchgang

	Materialbeschreibung	
	Nr.	Material
	1	Schweißende Stahl - P235GH / 1.0345 / EN 10217-2
	2	Flansch Stahl - S235JRG2 / 1.0038 / EN 10025-2
	5	Gehäuse Stahl - P235GH / 1.0345 / EN 10217-2
	6	Kugel Edelstahl, rostfrei - AISI304L / 1.4306 / EN 10217-7
	7	Sitzdichtung PTFE mit 20% Kohle Anteil
	8	Sitzringkammerung Stahl - DC01 / 1.0330 / EN 10130
	9	Federelement Stahl - C75S / 1.1248 / EN 10132-4
	10	Haltering Stahl - S355J2+N / 1.0570 / EN 10025-2
	11	Spindelgehäuse Stahl - S355J2+N / 1.0570 / EN 10025-2
	12	Schaltwelle Edelstahl, rostfrei - ASTM420 / 1.4021 / EN 10088-3
	13	Federscheibe Edelstahl, rostfrei - AISI304 / 1.4301 / EN 10088-3
	14	Dichtelement PTFE mit 20% Kohle Anteil
	15	O-Ring EPDM70
	16	Dichtelement PTFE mit 20% Kohle Anteil
	17	O-Ring FPM70
	18	Druckring Edelstahl, rostfrei - AISI303 / 1.4305 / EN 10088-3
	19	Hohlspannstift Stahl - gehärtet
	20	Handgriff Stahl
	22	Lager Stahl - PTFE

Zubehör	BROEN Nr.	Dimension	Beschreibung
	167245	DN65-80	ISO-Flansch.
	169245	DN100	
	66160065 000	DN65-80	Betätigungssechskant SW 19.
	66164100 000	DN100	