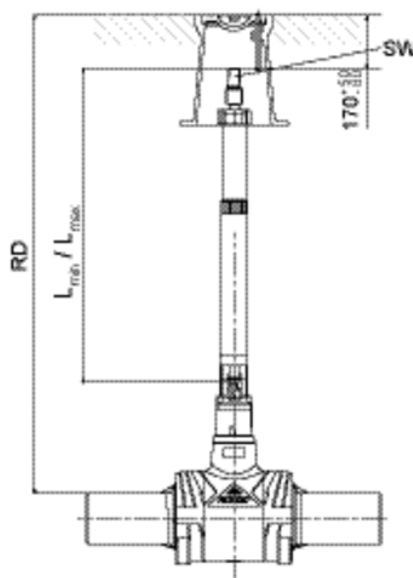


FBS

Betätigungsgestänge für Absperrarmatur FRIALOC

Betätigungsgestänge FBS für FRIALOC

- Zum Bedienen des FRIALOC von der Straßekappe abwärts
- KlickFix (werkzeugfrei)
- Schlüsselweite SW19
- Teleskopierbar:
 - Längenapassung
 - Stufenlos verstellbar (ohne Werkzeug)
- Selbsttragend
- Korrosionsfrei



Gestänge Stahl

Artikel	Ausführung	RD in m	l_{min}	l_{max}	sw2	Gewicht kg	VE	PE
616308	Stahl feuerverzinkt	0,75 - 1,0	397	571	30	2,500	1	42
616309	Stahl feuerverzinkt	0,9 - 1,3	552	881	30	2,950	1	42
616310	Stahl feuerverzinkt	1,2 - 1,8	817	1441	30	3,850	1	42
616318	Stahl feuerverzinkt	1,5 - 2,3	1035	1847	30	4,400	1	42

FBS

Betätigungsgestänge für Absperrarmatur FRIALOC

Optimal aufeinander abgestimmt, auf die erforderliche Überdeckungshöhe individuell teleskopierbar.

Verarbeitungshinweise

Vor dem Schweißen der FRIALOC PE-Absperrarmatur muss diese entsprechend der vorhergesehenen Betätigung ausgerichtet werden, um einen korrekten Sitz des FRIALOC-Betätigungsgestänges (FBS) zu gewährleisten.

Gute Gründe für die Einbausets FBS für FRIALOC PE-Absperrarmaturen:

- Einfache und sichere Montage durch KlickFix[®]-Kuppelmuffe
- PE-Hülsrohr schützt vor Eindringen von Sand oder Erdreich
- Zugfeste Verbindung zwischen FRIALOC und Hülsrohr: Stabil und schmutzdicht
- Montage ohne Werkzeug
- Selbsttragend in jeder Ausziehstellung
- Auszugsicher
- Korrosionssicher
- Teleskopeinbauset auch im eingebauten, verfüllten Zustand verstellbar
- Konstruktive Abstimmung des übertragbaren Drehmoments auf FRIALOC PE-Absperrarmatur
- Verbindungsstifte aus Edelstahl