

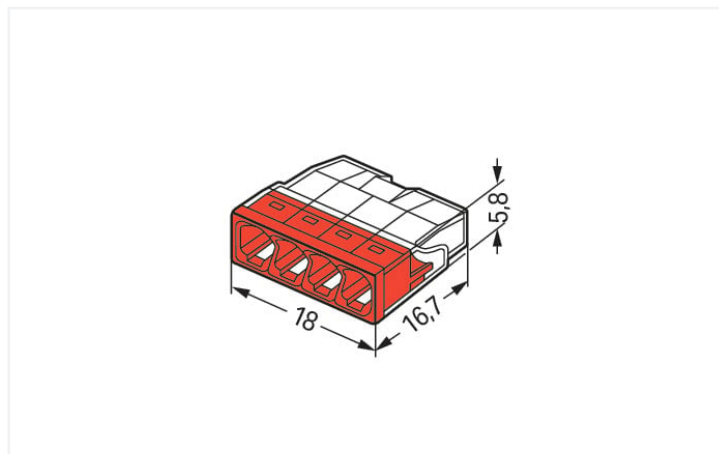
Datenblatt | Artikelnummer: 2273-204

Verbindungsklemme zum Stecken; für eindräftige Leiter; max. 2,5 mm²; 4 Leiter;
Gehäusefarbe transparent; Deckelfarbe rot; Umgebungstemperatur max. 60 °C
(T60); 2,50 mm²; transparent

<https://www.wago.com/2273-204>



Farbe: transparent



Abmessungen in mm

Verbindungsklemme zum Stecken Serie 2273 mit Push-in

Die Verbindungsklemme zum Stecken mit der Artikelnummer 2273-204 ermöglicht eine einfache und sichere Verdrahtung. Die Verbindungsdosenklemmen der Serie 2273 ermöglichen einen sicheren und schnellen Anschluss in der Auf- und Unterputzdose in jeder Installationssituation im Gebäude. Die Verbindungsklemmen mit einer Bemessungsspannung von 450 V sind für einen Bemessungsstrom bis 24 A ausgelegt. Sie können deshalb auch für leistungsstarke Verbraucher verwendet werden. Bei dieser Verbindungsklemme zum Stecken ist für den Leiteranschluss eine Abisolierlänge im Bereich von 11 mm erforderlich. Bei diesem Produkt wird die PUSH WIRE®-Technologie genutzt. Der Steckklemmanschluss PUSH WIRE® nutzt die Knicksteifigkeit der Leiter, um damit die Kontaktkraft der Klemmfeder zu überbrücken und so den Leiter leichter zu klemmen. In Breite x Höhe x Tiefe betragen die Maße 18 x 5,8 x 16,7 mm. Diese Verbindungsklemme zum Stecken ist in Abhängigkeit von der Leiterart für Leiterquerschnitte von 0,5 mm² bis 2,5 mm² geeignet. Für die Kontaktoberfläche wurde Zinn eingesetzt.

Hinweise

Sicherheitshandhabungshinweis

Achtung: Handhabungs- und Sicherheitshinweise beachten!

- **Nur von Elektrofachkraft anzuwenden!**
- Nicht unter Spannung arbeiten!
- Nur für bestimmungsgemäßen Gebrauch einsetzen!
- Nationale Vorschriften/Normen/Richtlinien beachten!
- Technische Daten der Produkte beachten!
- Anzahl der zulässigen Potentiale beachten!
- Keine beschädigten/verschmutzten Komponenten verwenden!
- Leiterarten, -querschnitte und Abisolierlängen beachten!
- Leiter bis zum Anschlag einführen!
- Originalzubehör verwenden!

Sicherheitshinweis

Nur mit Handhabungshinweisen weitergeben!

in geerdeten Netzen

Elektrische Daten

Bemessungsdaten gemäß	IEC/EN 60998		
Überspannungskategorie	III	III	II
Verschmutzungsgrad	3	2	2
Bemessungsspannung	-	-	450 V
Bemessungsstoßspannung	-	-	4 kV
Bemessungsstrom	-	-	24 A

Approbationsdaten gemäß	UL 486C		
Use Group	B	C	D
Bemessungsspannung	-	-	-
Bemessungsstrom	-	-	-

Anschlussdaten

Klemmstellen	4	Anschluss 1	
Gesamte Anzahl der Potentiale	1	Anschlussstechnik	PUSH WIRE®
		Betätigungsart	Push-in
		Anschließbare Leiterwerkstoffe	Kupfer Aluminium
		Anschließbare Leiterwerkstoffe Hinweis	<p>Anschluss von Aluminiumleitern WAGO Federklemmverbindungen sind auch für eindrähtige Aluminiumleiter bis 4 mm² geeignet, wenn für den Anschluss die Alu-Plus-Kontaktpaste 249-130 verwendet wird.</p> <p>Vorteile der Alu-Plus-Kontaktpaste:</p> <ul style="list-style-type: none"> • Zerstört die Oxidschicht automatisch beim Klemmvorgang • Verhindert Neuoxidation an der Kontaktstelle • Vermeidet elektrolytische Korrosion zwischen Aluminium- und Kupferleitern (in einer Klemme) • Bietet Langzeit-Korrosionsschutz <p>Bei Federklemmverbindungen mit PUSH WIRE®-Anschlussstechnik wird die vorherige Reinigung des Aluminiumleiters empfohlen und unmittelbar danach ist der Aluminiumleiter an die mit der Alu-Plus-Kontaktpaste gefüllten Klemmstelle anzuschließen.</p> <p>Selbstverständlich kann Alu-Plus vor dem Ankleben auch zusätzlich ganzflächig auf den Aluminiumleiter aufgetragen werden.</p> <p>Außerdem ist zu beachten, dass die Nennströme an die geringere Leitfähigkeit der Aluminiumleiter angepasst werden: 2,5 mm² = 16 A 4 mm² = 22 A</p>
		Eindrähtiger Leiter	0,5 ... 2,5 mm ² / 20 ... 16 AWG
		Abisolierlänge	11 mm / 0.43 inch
		Verdrahtungsrichtung	Seitliche Verdrahtung

Geometrische Daten

Breite	18 mm / 0.709 inch
Höhe	5,8 mm / 0.228 inch
Tiefe	16,7 mm / 0.657 inch

Werkstoffdaten

Hinweis Werkstoffdaten	Informationen zu Materialangaben finden sie hier
Farbe	transparent
Deckelfarbe	rot
Isolierstoffgruppe	IIIa
Isolierwerkstoff Hauptgehäuse	Polycarbonat (PC)
Brennbarkeitsklasse gemäß UL 94	V2
Klemmfederwerkstoff	Chrom-Nickel-Federstahl (CrNi)
Kontaktwerkstoff	Elektrolytkupfer (E _{Cu})
Kontaktoberfläche	Zinn
Brandlast	0,034 MJ
Gewicht	1,3 g

Umgebungsbedingungen

Umgebungstemperatur (Betrieb)	+60 °C
Dauergebrauchstemperatur	105 °C
T-Kennzeichnung gemäß EN 60998	T60

Kaufmännische Daten

Produktgruppe	7 (Installationstechnik)
eCl@ss 10.0	27-14-11-04
eCl@ss 9.0	27-14-11-04
ETIM 9.0	EC000446
ETIM 8.0	EC000446
VPE (UVPE)	1000 (100) St.
Verpackungsart	Karton
Ursprungsland	DE
GTIN	4050821027867
Zolltarifnummer	85369010000

Environmental Product Compliance

RoHS Compliance Status	Compliant, No Exemption
------------------------	-------------------------

Zulassungen / Zertifikate

Allgemeine Zulassungen **Konformitäts- und Herstellererklärungen**



Zulassung	Norm	Zertifikatsname
cULus_Listed_667F Underwriters Laboratories Inc.	UL 486C	E69654
VDE VDE Prüf- und Zertifizierungsinstitut	EN 60998	40029794

Zulassung	Norm	Zertifikatsname
EU-Declaration of Conformity WAGO GmbH & Co. KG	-	-
UK-Declaration of Conformity WAGO GmbH & Co. KG	-	-

Zulassungen für Schifffahrt



Zulassung	Norm	Zertifikatsname
ABS American Bureau of Shipping	-	15-HG1419918-PDA
DNV GL Det Norske Veritas, Germanischer Lloyd	EN 60998	TAE000015T
LR Lloyds Register	EN 60998	LR22207029TA

Downloads

Environmental Product Compliance

Compliance Search	
Environmental Product Compliance 2273-204	↓

Dokumentation

Ausschreibungstext			
2273-204	19.02.2019	xml 3.17 KB	↓
2273-204	17.05.2017	doc 24.50 KB	↓
ausschreiben.de 2273-204			↓

CAD/CAE-Daten

CAD Daten	
2D/3D Modelle 2273-204	↓

CAE Daten	
EPLAN Data Portal 2273-204	↓
WSCAD Universe 2273-204	↓
ZUKEN Portal 2273-204	↓

1 Passende Produkte

1.1 Optionales Zubehör

1.1.1 Allgemeines Zubehör

1.1.1.1 Feuchtigkeitsschutz



Art-Nr.: 207-1331
 Gelbox; Abzweig; für Aderleitungen; mit Gel; Serie 221, 2x73; max. 4mm²-Klemmen; ohne Verbindungsklemmen; Größe 1; grau

Art-Nr.: 207-1333
 Gelbox; Abzweig; für Aderleitungen; mit Gel; Serie 221, 2x73; max. 4mm²-Klemmen; ohne Verbindungsklemmen; Größe 3; grau

1.1.2 Montageadapter

1.1.2.1 Montagematerial



Art-Nr.: 2273-500

Befestigungsadapter; für ein- und zweireihige Klemmen; Serie 2273; zur Montage auf TS 35/Schraubmontage; orange

1.1.3 Werkzeug

1.1.3.1 Alu-Plus-Kontaktpaste



Art-Nr.: 249-130

Füllspritze; Inhalt: 20 ml Alu-Plus-Kontaktpaste

Handhabungshinweise

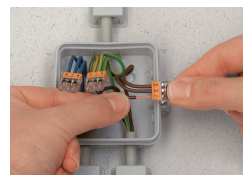
Leiter anschließen



Eindrätigen Leiter gemäß dem aufgedruckten Maß 11 mm abisolieren.



Leiteranschlag am Gehäuse und korrekte Abisolierlänge im farbigen Deckelsichtfenster visuell prüfen. Die korrekte Abisolierlänge ist eingehalten, wenn im farbigen Sichtfenster auf der unbedruckten Seite der Klemme kein blanker Leiter zu sehen ist. Im Bild ist der mittlere Leiter zu lang abisoliert.



Anschließen: Abisolierten eindrätigen Leiter bis zum Anschlag einstecken.



Lösen: Leiter festhalten, Klemme durch Hin- und Herdrehen mit leichtem Zug vom Leiter ziehen.

Prüfen



Die Prüfung erfolgt in der Prüföffnung auf der den Leitereinführungen entgegengesetzten Klemmenseite.