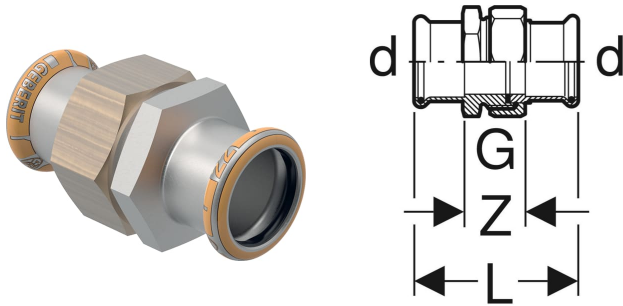


Geberit Mapress Therm Verschraubung



VERWENDUNGSZWECKE

- Für Haustechnik und Industrie
- Für Kühl- und Heizungswasser ohne Frostschutzmittel
- Für Kühl- und Heizungswasser mit Frostschutzmittel

EIGENSCHAFTEN

- Nicht zulässig für Trinkwasserinstallationen
- Unverpresst undicht
- Überwurfmutter aus Messing
- Dichtring aus CIIR schwarz
- Flachdichtung aus EPDM

TECHNISCHE DATEN

Mediumtemperatur mit 0–100 °C
 Flachdichtung EPDM
 Werkstoff Edelstahl

| Art.-Nr. | d, ø mm | G " | L cm | Z cm |
|---|------------|--------|---------|---------|
| Dieser Artikel passt zum System: Geberit Mapress Therm | | | | |
| 45310 | 15 | 3/4 | 6.6 | 2.6 |
| Neu | | | | |