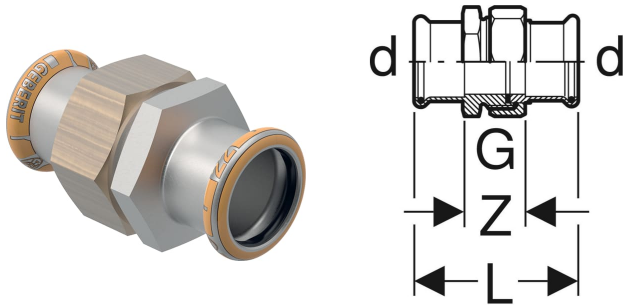


Geberit Mapress Therm Verschraubung



VERWENDUNGSZWECKE

- Für Haustechnik und Industrie
- Für Kühl- und Heizungswasser ohne Frostschutzmittel
- Für Kühl- und Heizungswasser mit Frostschutzmittel

EIGENSCHAFTEN

- Nicht zulässig für Trinkwasserinstallationen
- Unverpresst undicht
- Überwurfmutter aus Messing
- Dichtring aus CIIR schwarz
- Flachdichtung aus EPDM

TECHNISCHE DATEN

Mediumtemperatur mit Flachdichtung EPDM	0–100 °C
Werkstoff	Edelstahl

Art.-Nr.	d, ø mm	G "	L cm	Z cm
Dieser Artikel passt zum System: Geberit Mapress Therm				
45314	35	1 1/2	8.2	3
Neu				