

E3 Einschweißschieber

DN 50 – 200, PN 10 | PN 16



Konstruktionsmerkmale

- Weichdichtender Keilschieber mit PE-Einschweißenden in Verbindung mit PE-Rohren nach EN 12201, DIN 8074
- In einen weichdichtenden Absperrschieber mit kombinierten Steck-Schraubmuffen werden werkseitig zwei PE-Einschweißstutzen eingesetzt
- Die Dichtheit der Einschweißstutzen wird mit 2 voneinander unabhängigen Dichtungen sowie einer Stützbüchse im PE-Einschweißstutzen garantiert
- Das Einschweißen des Schiebers in die PE-Leitung kann durch Spiegelschweißen oder Elektroschweißmuffe erfolgen; nach dem Einschweißen des Schiebers ist das Verdrehen nicht zulässig
- Eine Einbaugarnitur passend für mehrere Dimensionen
- 100 % für motorisierte Stellantriebe tauglich
- Einfachstes Nachrüsten für Stellanzeige und motorisierte Stellantriebe auf Standard-Oberteil möglich

Standardausführung: ohne Handrad und Einbaugarnitur
Sonderausführungen: auf Anfrage

Werkstoff | Technische Merkmale

1 Einschweißstutzen

Standardausführung PE 100-RC formgespritzt
Stützbüchse DN 50 aus POM
 ab DN 65 – DN 200 aus NIRO,
 für Einschweißstutzen
 (siehe Zeichnung)

2 Muffendichtung aus Elastomer

3 O-Ring aus Elastomer

Produktergänzungen

Passendes Zubehör: siehe Seite A 2/2

Handrad: Nr. 7800
 Einbaugarnituren: starr Nr. 9000E2/E3
 teleskopisch Nr. 9500E2/E3
 Straßenkappen: starr Nr. 1750
 teleskopisch Nr. 2050, Nr. 2051K
 Stellantrieb: Nr. 9920
 Adapter für Stellantrieb (E2/E3 Laterne): Nr. 8630E2/E3
 Unterlagsplatten: Nr. 3481, Nr. 3482
 Vierkantschoner: Nr. 2156, Nr. 2157, Nr. 2158
 Spindelverlängerung: Nr. 7820, Nr. 7825
 Stellanzeige: Nr. 2170E2/E3
 HAWAK-Säulenständer: Nr. 9894, Nr. 9895

Nr. 4050E3

Nr. 4051E3



Best.-Nr.	MOP (PN)	Nennweite/DN Rohr-Ø									
		50	65	80	100	100	125	150	150	200	200
4050E3	16	63	75	90	110	125	140	160	180	200	225
4051E3	10										

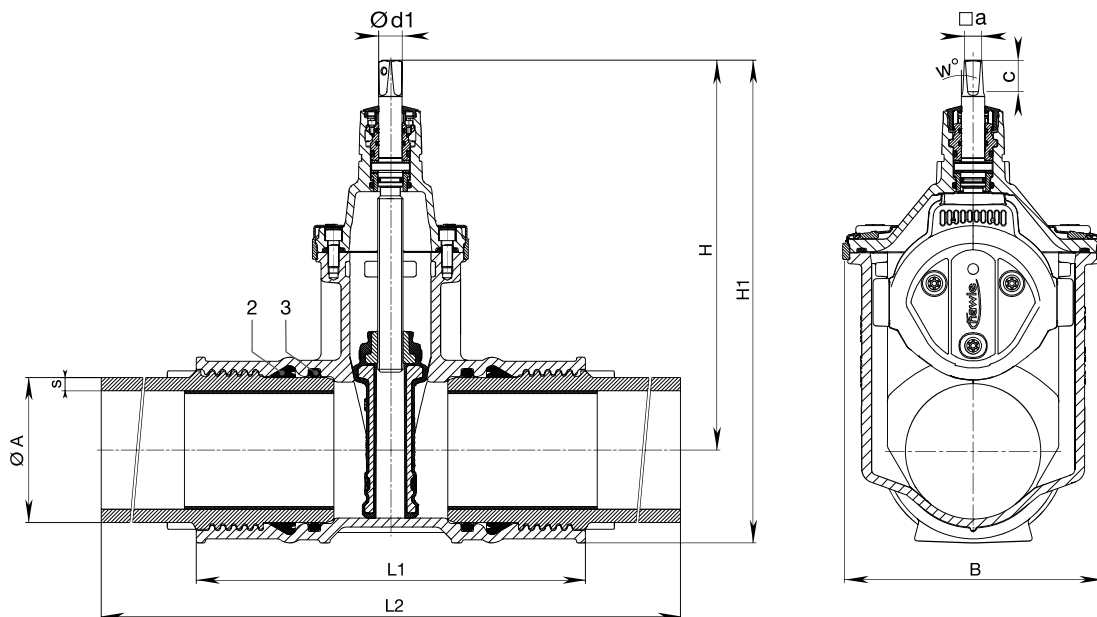
PE-Einschweißstutzen: Nr. 4050E3 PN 16 / SDR 11
 Nr. 4051E3 PN 10 / SDR 17
 (Nr. 4051E3 PN 10 / SDR 17.6 auf Anfrage)

E3 Einschweißschieber

DN 50 – 200, PN 10 | PN 16

Nr. 4050E3

Nr. 4051E3



PE-Einschweißstutzen: Nr. 4050E3 PN 16 / SDR 11
 Nr. 4051E3 PN 10 / SDR 17
 (Nr. 4051E3 PN 10 / SDR 17.6 auf Anfrage)

DN	ØA	Schieber mit Einschweißstutzen						Spindel				Gewicht	
		s (SDR 17)	s (SDR 11)	H	H1	L1	L2	B	□ a	c	w°		Ød1
50	63	3,8	5,8	234	283	280	648	143	14,8	29,2	3°	20,5	11,0
65	75	4,5	6,8	305	361	295	657	180	17,3	33,8		24	17,0
80	90	5,4	8,2	313	377	310	668	180	17,3	33,8		24	19,0
100	110	6,6	10,0	343	419	340	710	213	19,3	37,2		24	26,0
100	125	7,4	11,4	343	428	395	761	213	19,3	37,2		24	30,5
125	140	8,3	12,7	421	513	390	756	285	19,3	34,9		26	31,5
150	160	9,5	14,6	433	536	430	796	285	19,3	34,9		26	50,0
150	180	10,7	16,4	433	548	458	814	285	19,3	34,9		26	57,5
200	200	11,9	18,2	541	679	514	900	357	24,3	47,3		30	88,0
200	225	13,4	20,5	541	679	514	900	357	24,3	47,3		30	90,0