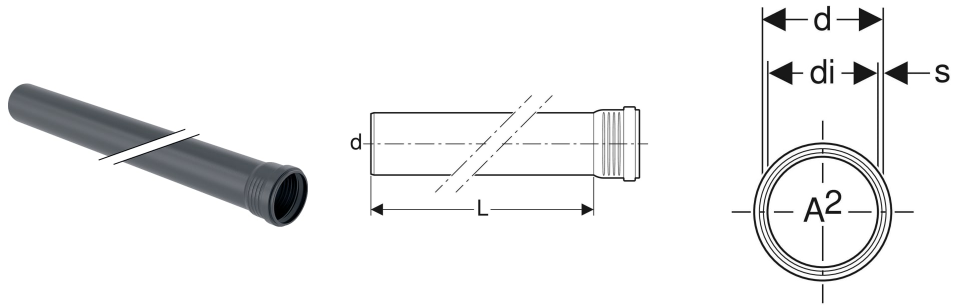


Geberit Silent-Pro Rohr mit Muffe



VERWENDUNGSZWECKE

- Zum Ableiten von Abwasser innerhalb von Gebäuden
- Für Gebäude mit erhöhten Schallschutzanforderungen

EIGENSCHAFTEN

- Einschichtrohr massiv
- Hochschalldämmend
- Dichtung aus EPDM
- Für zwei Jahre Außenlagerung geeignet

TECHNISCHE DATEN

| | |
|-------------------|---------------|
| Montagetemperatur | -10 – +40 °C |
| Werkstoff | PP-MX |
| Wärmeausdehnung | 0.08 mm/(m·K) |

| Art.-Nr. | d, ø mm | di, ø mm | s mm | L cm | A² cm² |
|--------------|------------|-------------|---------|---------|-----------|
| 393.504.14.1 | 110 | 101 | 4.5 | 100 | 80.1 |