



INSTA-Schütz mit 4 Schließern Kontakt für AC 230V, 400V 25A Ansteuerung AC 230V DC 220V

Abbildung ähnlich

Ausführung	
Produkt-Markename	SETRON
Produkt-Bezeichnung	Insta-Schütz
Ausführung des Produkts	4 Schließer
Spannungsart der Betriebsspannung	AC
Spannungsart der Betriebsspannung zur Betätigung	AC/DC
Versorgungsspannung	
Betriebsspannung Bemessungswert	
• minimal	400 V
• maximal	400 V
Schutzart und Schutzklasse	
Schutzart IP	IP20
Verlustleistung	
Verlustleistung [W] bei Bemessungswert Strom bei AC bei warmem Betriebszustand je Pol	2,2 W
Steuerstromkreis	
Steuerspeisespannung	
• Bemessungswert	230 V
• Bemessungswert maximal	230 V
• bei DC Bemessungswert	220 V
Produktdetails	
Produktbestandteil Schieber für Handschaltung	Nein
Anzahl der Öffner	0
Anzahl der Schließer	4
Produktweiterung einbaubar Zusatzeinrichtungen	Ja
Anschlüsse	
Einbau- bzw. Montagehinweis	Zur Gewährleistung der Wärmeableitung sind Distanzstücke einzuplanen
Mechanischer Aufbau	
Höhe	90 mm
Breite	35 mm
Tiefe	71 mm
Einbautiefe	64 mm
Anzahl der Breiten-Teilungseinheiten	2
Nettogewicht	150 g
Umwelt-Fußabdruck	
Umweltproduktdeklaration (EPD)	Ja
Treibhauspotential [CO ₂ eq] gesamt	118 kg
Treibhauspotential [CO ₂ eq] während Herstellung	1,66 kg
Treibhauspotential [CO ₂ eq] während Betrieb	117 kg

Treibhauspotential [CO2 eq] nach End of Life

-0,166 kg

Approbationen Zertifikate

allgemeine Produktzulassung



[Bestätigung](#)



[Sonstige](#)

allgemeine Produktzulassung

Prüfbescheinigungen

Sonstige

Umwelt



[spezielle Prüfbescheinigungen](#)

[Sonstige](#)

[Bestätigung](#)



[Umweltbestätigung](#)

Umwelt

[Umweltbestätigung](#)

Weitere Informationen

Informationen zur Verpackung

<https://support.industry.siemens.com/cs/ww/de/view/109813875>

Information- and Downloadcenter (Kataloge, Broschüren,...)

<http://www.siemens.de/lowvoltage/kataloge>

Industry Mall (Online-Bestellsystem)

<https://mall.industry.siemens.com/mall/de/de/Catalog/product?mlfb=5TT5030-0>

Service&Support (Handbücher, Betriebsanleitungen, Zertifikate, Kennlinien, FAQs,...)

<https://support.industry.siemens.com/cs/ww/de/ps/5TT5030-0>

Bilddatenbank (Produktfotos, 2D-Maßzeichnungen, 3D-Modelle, Geräteschaltpläne, ...)

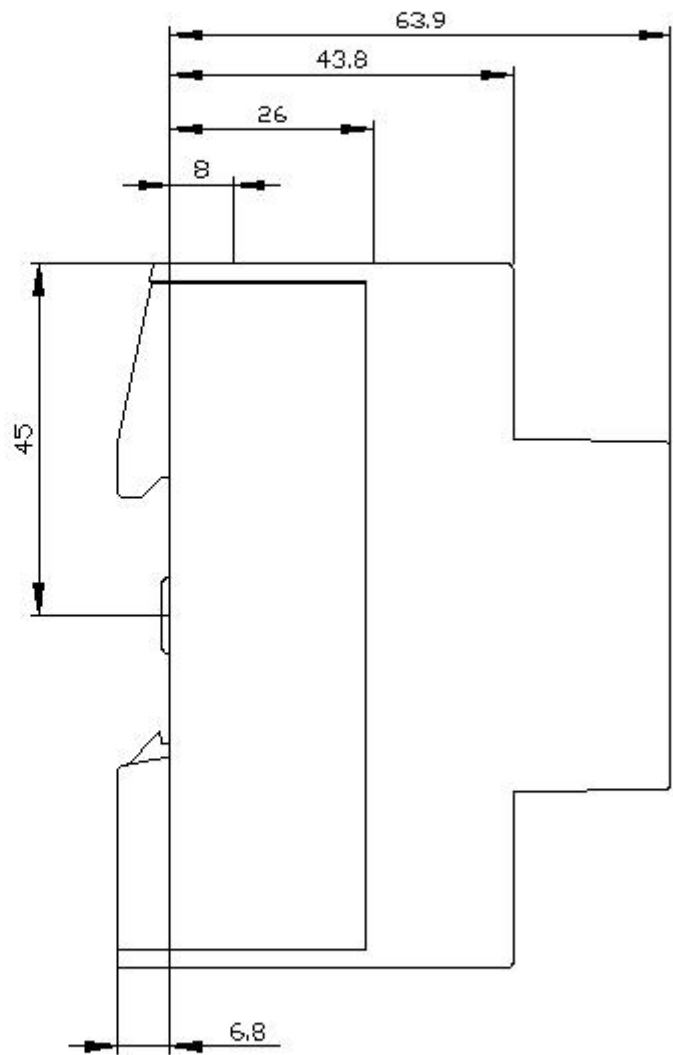
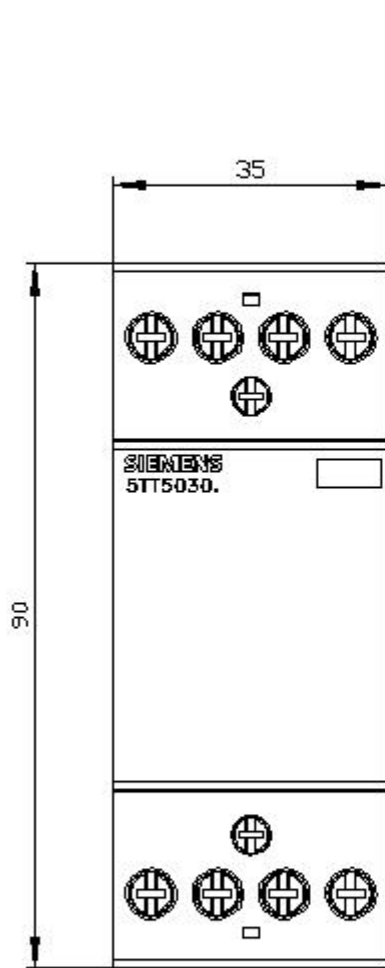
http://www.automation.siemens.com/bilddb/cax_de.aspx?mlfb=5TT5030-0

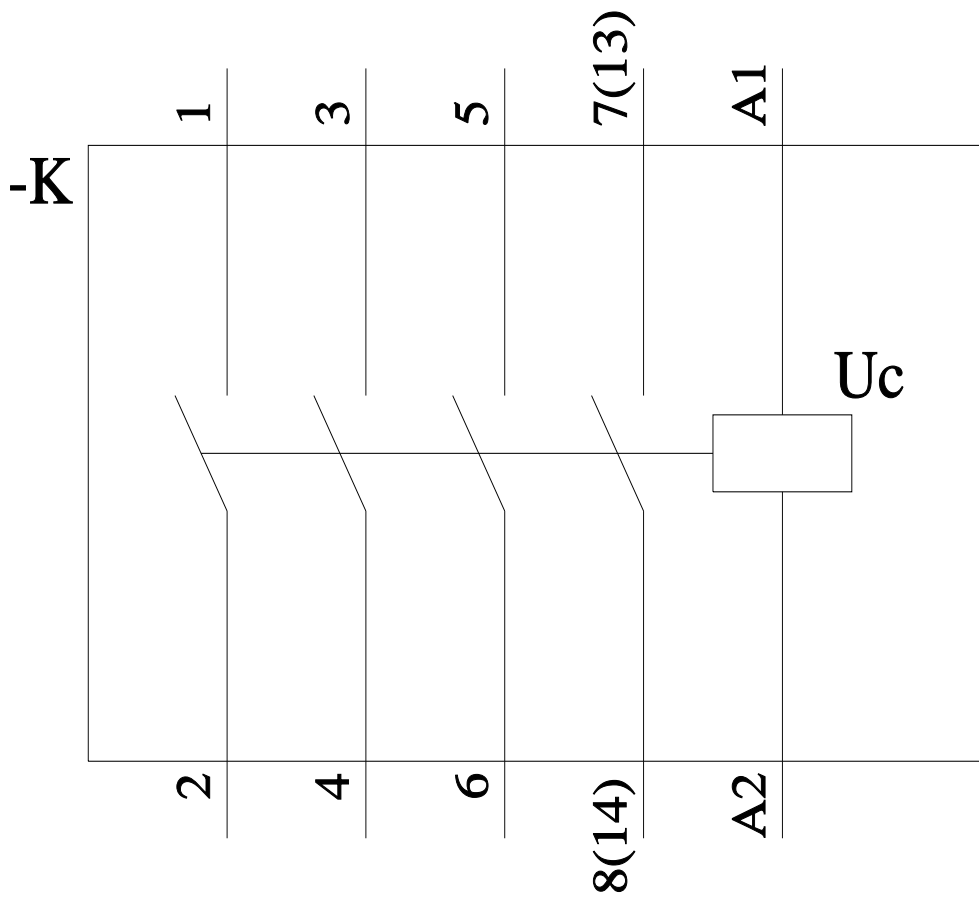
CAX-Online-Generator

<http://www.siemens.com/cax>

Ausschreibungstexte (Leistungsverzeichnisse)

<http://www.siemens.de/ausschreibungstexte>





letzte Änderung:

05.09.2024 ↗

