

Hilfsschalter querliegend 1S+1Ö Schraubanschluss für Leistungsschalter 3RV2



Produkt-Markennamen	SIRIUS
Produktkategorie	Hilfsschalter
Produkt-Bezeichnung	Hilfsschalter
Ausführung des Produkts	Querliegende Hilfsschalter
Allgemeine technische Daten	
Baugröße des Leistungsschalters	S00, S0, S2, S3
Ausführung der Anzeige LED	Nein
Isolationsspannung Bemessungswert	300 V
Verschmutzungsgrad	3
Stoßspannungsfestigkeit Bemessungswert	4 kV
Schutzart IP frontseitig	IP20
Referenzkennzeichen gemäß IEC 81346-2:2009	Q
RoHS-Richtlinie (Datum)	10/01/2009
Bruttogewicht pro ME	0,018 kg
Anzahl der Öffner für Hilfskontakte unverzögert schaltend	1
Anzahl der Schließer für Hilfskontakte unverzögert schaltend	1
Anzahl der Wechsler der Hilfskontakte unverzögert schaltend	0
Betriebsstrom der Hilfskontakte bei AC-12	
• bei 24 V	2,5 A
• bei 230 V	2,5 A
Betriebsstrom der Hilfskontakte bei AC-12 maximal	2,5 A
Betriebsstrom der Hilfskontakte bei AC-15	
• bei 24 V	2 A
• bei 230 V	0,5 A
Betriebsstrom der Hilfskontakte bei DC-13	
• bei 24 V	1 A
• bei 48 V	0,3 A
• bei 60 V	0,15 A
Umgebungsbedingungen	
Umgebungstemperatur	
• während Betrieb	-20 ... +60 °C
• während Lagerung	-50 ... +80 °C
Umwelt-Fußabdruck	
Umweltproduktdeklaration (EPD)	Ja
Treibhauspotential [CO ₂ eq] gesamt	4,44 kg
Treibhauspotential [CO ₂ eq] während Herstellung	0,238 kg
Treibhauspotential [CO ₂ eq] während Betrieb	4,2 kg
Treibhauspotential [CO ₂ eq] nach End of Life	0,0053 kg
Elektrische Sicherheit	
Schutzart IP frontseitig gemäß IEC 60529	IP20

Berührungsschutz frontseitig gemäß IEC 60529	fingersicher bei senkrechter Berührung von vorne
Einbau/ Befestigung/ Abmessungen	
Befestigungsart	Steckbefestigung
Höhe	12 mm
Breite	45 mm
Tiefe	17 mm
Anschlüsse/ Klemmen	
Ausführung des elektrischen Anschlusses für Hilfs- und Steuerstromkreis	Schraubanschluss
anschließbarer Leiterquerschnitt für Hilfskontakte	
• eindrätig oder mehrdrätig	0,5 ... 2,5 mm ²
• feindrätig mit Aderendbearbeitung	0,5 ... 2,5 mm ²
Art der anschließbaren Leiterquerschnitte	
• für Hilfskontakte	
— eindrätig	2x (0,5 ... 1,5 mm ²), 2x (0,75 ... 2,5 mm ²)
— feindrätig mit Aderendbearbeitung	2x (0,5 ... 1,5 mm ²), 2x (0,75 ... 2,5 mm ²)
• bei AWG-Leitungen für Hilfskontakte	2x (20 ... 14)
AWG-Nummer als kodierter anschließbarer Leiterquerschnitt für Hilfskontakte	20 ... 14

Approbationen Zertifikate
allgemeine Produktzulassung



[Bestätigung](#)



EG-Konf.



UL

[KC](#)

allgemeine Produktzulassung Prüfbescheinigungen Marine / Schiffbau



[Typprüfbescheinigung/Werkzeugzeugnis](#)

[spezielle Prüfbescheinigungen](#)



ABS



BUREAU VERITAS



DNV

Marine / Schiffbau Sonstige



LRS



PRS



RINA

[Sonstige](#)

[Bestätigung](#)



VDE

Railway Umwelt

[spezielle Prüfbescheinigungen](#)

[Bestätigung](#)



[Umweltbestätigung](#)

Weitere Informationen

Informationen zur Verpackung

<https://support.industry.siemens.com/cs/ww/de/view/109813875>

Information- and Downloadcenter (Kataloge, Broschüren,...)

<https://www.siemens.de/ic10>

Industry Mall (Online-Bestellsystem)

<https://mall.industry.siemens.com/mall/de/de/Catalog/product?mlfb=3RV2901-1E>

CAX-Online-Generator

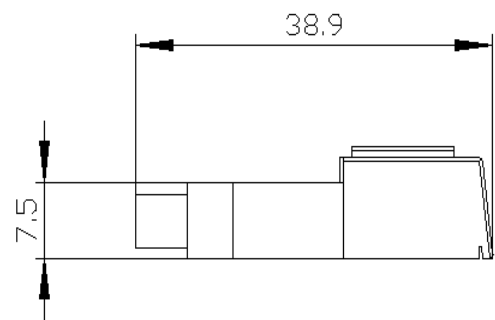
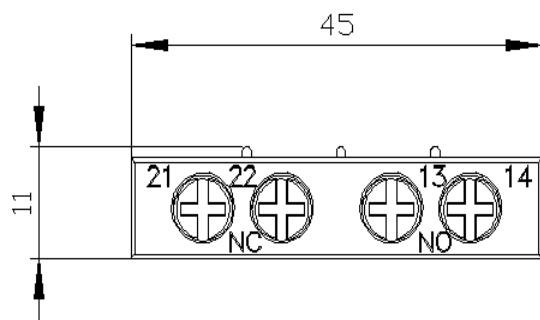
<http://support.automation.siemens.com/WW/CAXorder/default.aspx?lang=de&mlfb=3RV2901-1E>

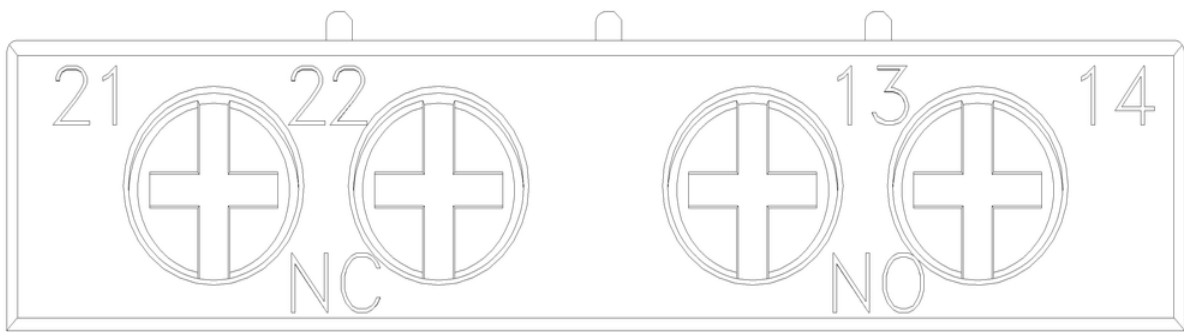
Service&Support (Handbücher, Betriebsanleitungen, Zertifikate, Kennlinien, FAQs,...)

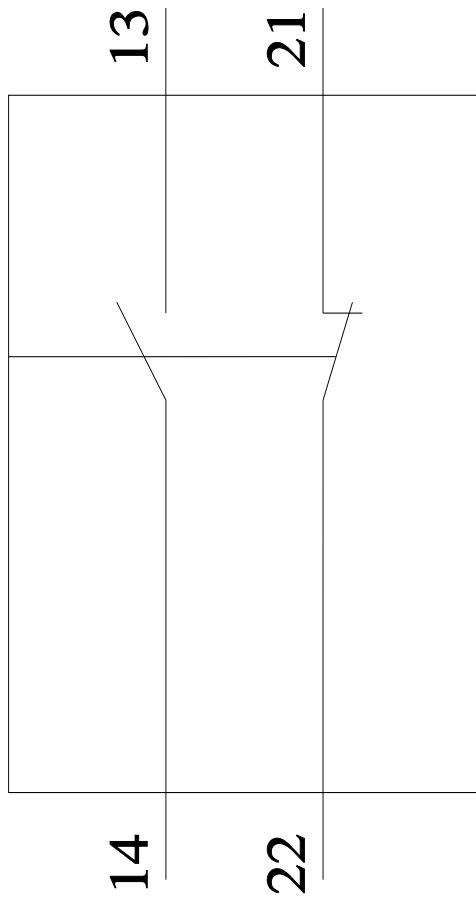
<https://support.industry.siemens.com/cs/ww/de/ps/3RV2901-1E>

Bilddatenbank (Produktfotos, 2D-Maßzeichnungen, 3D-Modelle, Geräteschaltpläne, EPLAN Makros, ...)

http://www.automation.siemens.com/bilddb/cax_de.aspx?mlfb=3RV2901-1E&lang=de







letzte Änderung:

09.11.2023 