



Leistungsschütz, AC-3e/AC-3, 38 A, 18,5 kW / 400 V, 3-polig, AC 24 V, 50 Hz, Hilfskontakte: 1 S + 1 Ö, Schraubanschluss, Baugröße: S0

Produkt-Markennamen	SIRIUS
Produkt-Bezeichnung	Leistungsschütz
Produkttyp-Bezeichnung	3RT2
Allgemeine technische Daten	
Baugröße des Schützes	S0
Produkterweiterung	
• Funktionsmodul für Kommunikation	Nein
• Hilfsschalter	Ja
Verlustleistung [W] bei Bemessungswert Strom	
• bei AC bei warmem Betriebszustand	9,6 W
• bei AC bei warmem Betriebszustand je Pol	3,2 W
• ohne Laststromanteil typisch	2,5 W
Art der Verlustleistungsberechnung polabhängig	quadratisch
Isolationsspannung	
• des Hauptstromkreises bei Verschmutzungsgrad 3 Bemessungswert	690 V
• des Hilfsstromkreises bei Verschmutzungsgrad 3 Bemessungswert	690 V
Stoßspannungsfestigkeit	
• des Hauptstromkreises Bemessungswert	6 kV
• des Hilfsstromkreises Bemessungswert	6 kV
maximal zulässige Spannung für sichere Trennung zwischen Spule und Hauptkontakten gemäß EN 60947-1	400 V
Schockfestigkeit bei Rechteckstoß	
• bei AC	8,3g / 5 ms, 5,3g / 10 ms
Schockfestigkeit bei Sinusstoß	
• bei AC	13,5g / 5 ms, 8,3g / 10 ms
mechanische Lebensdauer (Schaltspiele)	
• des Schützes typisch	10 000 000
• des Schützes mit aufgesetztem elektronikgerechtem Hilfsschalterblock typisch	5 000 000
• des Schützes mit aufgesetztem Hilfsschalterblock typisch	10 000 000
Referenzkennzeichen gemäß IEC 81346-2:2009	Q
RoHS-Richtlinie (Datum)	10/01/2009
Bruttogewicht pro ME	0,425 kg
Umgebungsbedingungen	
Aufstellungshöhe bei Höhe über NN maximal	2 000 m
Umgebungstemperatur	
• während Betrieb	-25 ... +60 °C
• während Lagerung	-55 ... +80 °C
relative Luftfeuchte minimal	10 %

relative Luftfeuchte bei 55 °C gemäß IEC 60068-2-30 maximal	95 %
Umwelt-Fußabdruck	
Umweltproduktdeklaration(EPD)	Ja
Treibhauspotential [CO2 eq] gesamt	74,2 kg
Treibhauspotential [CO2 eq] während Herstellung	1,9 kg
Treibhauspotential [CO2 eq] während Betrieb	72,4 kg
Treibhauspotential [CO2 eq] nach End of Life	-0,117 kg
Hauptstromkreis	
Polzahl für Hauptstromkreis	3
Anzahl der Schließer für Hauptkontakte	3
Betriebsspannung	
• bei AC-3 Bemessungswert maximal	690 V
• bei AC-3e Bemessungswert maximal	690 V
Betriebsstrom	
• bei AC-1 bei 400 V bei Umgebungstemperatur 40 °C Bemessungswert	50 A
• bei AC-1	
— bis 690 V bei Umgebungstemperatur 40 °C Bemessungswert	50 A
— bis 690 V bei Umgebungstemperatur 60 °C Bemessungswert	42 A
• bei AC-3	
— bei 400 V Bemessungswert	38 A
— bei 500 V Bemessungswert	32 A
— bei 690 V Bemessungswert	21 A
• bei AC-3e	
— bei 400 V Bemessungswert	38 A
— bei 500 V Bemessungswert	32 A
— bei 690 V Bemessungswert	21 A
• bei AC-4 bei 400 V Bemessungswert	22 A
• bei AC-5a bis 690 V Bemessungswert	44 A
• bei AC-5b bis 400 V Bemessungswert	31,5 A
• bei AC-6a	
— bis 230 V bei Stromscheitelwert n=20 Bemessungswert	30,8 A
— bis 400 V bei Stromscheitelwert n=20 Bemessungswert	30,8 A
— bis 500 V bei Stromscheitelwert n=20 Bemessungswert	30,8 A
— bis 690 V bei Stromscheitelwert n=20 Bemessungswert	21 A
• bei AC-6a	
— bis 230 V bei Stromscheitelwert n=30 Bemessungswert	20,5 A
— bis 400 V bei Stromscheitelwert n=30 Bemessungswert	20,5 A
— bis 500 V bei Stromscheitelwert n=30 Bemessungswert	21,4 A
— bis 690 V bei Stromscheitelwert n=30 Bemessungswert	21 A
Mindestquerschnitt im Hauptstromkreis bei maximalem AC-1 Bemessungswert	10 mm ²
Betriebsstrom für ca. 200000 Schaltspiele bei AC-4	
• bei 400 V Bemessungswert	12 A
• bei 690 V Bemessungswert	12 A
Betriebsstrom	
• bei 1 Strombahn bei DC-1	
— bei 24 V Bemessungswert	35 A
— bei 60 V Bemessungswert	20 A
— bei 110 V Bemessungswert	4,5 A
— bei 220 V Bemessungswert	1 A
— bei 440 V Bemessungswert	0,4 A
— bei 600 V Bemessungswert	0,25 A

<ul style="list-style-type: none"> ● bei 2 Strombahnen in Reihe bei DC-1 <ul style="list-style-type: none"> — bei 24 V Bemessungswert — bei 60 V Bemessungswert — bei 110 V Bemessungswert — bei 220 V Bemessungswert — bei 440 V Bemessungswert — bei 600 V Bemessungswert ● bei 3 Strombahnen in Reihe bei DC-1 <ul style="list-style-type: none"> — bei 24 V Bemessungswert — bei 60 V Bemessungswert — bei 110 V Bemessungswert — bei 220 V Bemessungswert — bei 440 V Bemessungswert — bei 600 V Bemessungswert ● bei 1 Strombahn bei DC-3 bei DC-5 <ul style="list-style-type: none"> — bei 24 V Bemessungswert — bei 60 V Bemessungswert — bei 220 V Bemessungswert — bei 440 V Bemessungswert — bei 600 V Bemessungswert ● bei 2 Strombahnen in Reihe bei DC-3 bei DC-5 <ul style="list-style-type: none"> — bei 24 V Bemessungswert — bei 60 V Bemessungswert — bei 110 V Bemessungswert — bei 220 V Bemessungswert — bei 440 V Bemessungswert — bei 600 V Bemessungswert ● bei 3 Strombahnen in Reihe bei DC-3 bei DC-5 <ul style="list-style-type: none"> — bei 24 V Bemessungswert — bei 60 V Bemessungswert — bei 110 V Bemessungswert — bei 220 V Bemessungswert — bei 440 V Bemessungswert — bei 600 V Bemessungswert 	<p>35 A 35 A 35 A 5 A 1 A 0,8 A</p> <p>35 A 35 A 35 A 35 A 2,9 A 1,4 A</p> <p>20 A 5 A 1 A 0,09 A 0,06 A</p> <p>35 A 35 A 15 A 3 A 0,27 A 0,16 A</p> <p>35 A 35 A 35 A 10 A 0,6 A 0,6 A</p>
<p>Betriebsleistung</p> <ul style="list-style-type: none"> ● bei AC-3 <ul style="list-style-type: none"> — bei 230 V Bemessungswert — bei 400 V Bemessungswert — bei 500 V Bemessungswert — bei 690 V Bemessungswert ● bei AC-3e <ul style="list-style-type: none"> — bei 230 V Bemessungswert — bei 400 V Bemessungswert — bei 500 V Bemessungswert — bei 690 V Bemessungswert 	<p>11 kW 18,5 kW 18,5 kW 18,5 kW</p> <p>11 kW 18,5 kW 18,5 kW 18,5 kW</p>
<p>Betriebsleistung für ca. 200000 Schaltspiele bei AC-4</p> <ul style="list-style-type: none"> ● bei 400 V Bemessungswert ● bei 690 V Bemessungswert 	<p>6 kW 10,3 kW</p>
<p>Betriebsscheinleistung bei AC-6a</p> <ul style="list-style-type: none"> ● bis 230 V bei Stromscheitelwert n=20 Bemessungswert ● bis 400 V bei Stromscheitelwert n=20 Bemessungswert ● bis 500 V bei Stromscheitelwert n=20 Bemessungswert ● bis 690 V bei Stromscheitelwert n=20 Bemessungswert 	<p>12,2 kVA 21,3 kVA 26,6 kVA 25 kVA</p>
<p>Betriebsscheinleistung bei AC-6a</p> <ul style="list-style-type: none"> ● bis 230 V bei Stromscheitelwert n=30 Bemessungswert ● bis 400 V bei Stromscheitelwert n=30 Bemessungswert ● bis 500 V bei Stromscheitelwert n=30 Bemessungswert ● bis 690 V bei Stromscheitelwert n=30 Bemessungswert 	<p>8,1 kVA 14,2 kVA 18,5 kVA 25 kVA</p>
<p>Kurzzeitstromfestigkeit bei kaltem Betriebszustand bis 40 °C</p> <ul style="list-style-type: none"> ● befristet auf 1 s stromlos schaltend maximal 	<p>593 A; Mindestquerschnitt entsprechend AC-1 Bemessungswert verwenden</p>

<ul style="list-style-type: none"> • befristet auf 5 s stromlos schaltend maximal • befristet auf 10 s stromlos schaltend maximal • befristet auf 30 s stromlos schaltend maximal • befristet auf 60 s stromlos schaltend maximal 	341 A; Mindestquerschnitt entsprechend AC-1 Bemessungswert verwenden 260 A; Mindestquerschnitt entsprechend AC-1 Bemessungswert verwenden 199 A; Mindestquerschnitt entsprechend AC-1 Bemessungswert verwenden 162 A; Mindestquerschnitt entsprechend AC-1 Bemessungswert verwenden
Leerschalthäufigkeit	
<ul style="list-style-type: none"> • bei AC 	5 000 1/h
Schalhäufigkeit	
<ul style="list-style-type: none"> • bei AC-1 maximal • bei AC-2 maximal • bei AC-3 maximal • bei AC-3e maximal • bei AC-4 maximal 	1 000 1/h 750 1/h 750 1/h 750 1/h 250 1/h
Steuerstromkreis/ Ansteuerung	
Spannungsart der Speisespannung	AC
Speisespannung bei AC	
<ul style="list-style-type: none"> • bei 50 Hz Bemessungswert 	24 V
Arbeitsbereichsfaktor Speisespannung Bemessungswert der Magnetspule bei AC	
<ul style="list-style-type: none"> • bei 50 Hz 	0,8 ... 1,1
Anzugsscheinleistung der Magnetspule bei AC	
<ul style="list-style-type: none"> • bei 50 Hz 	77 VA
Leistungsfaktor induktiv bei Anzugsleistung der Spule	
<ul style="list-style-type: none"> • bei 50 Hz 	0,82
Haltescheinleistung der Magnetspule bei AC	
<ul style="list-style-type: none"> • bei 50 Hz 	9,8 VA
Leistungsfaktor induktiv bei Halteleistung der Spule	
<ul style="list-style-type: none"> • bei 50 Hz 	0,25
Schließverzögerung	
<ul style="list-style-type: none"> • bei AC 	8 ... 40 ms
Öffnungsverzögerung	
<ul style="list-style-type: none"> • bei AC 	4 ... 16 ms
Lichtbogendauer	10 ... 10 ms
Ausführung der Ansteuerung des Schaltantriebs	Standard A1 - A2
Hilfsstromkreis	
Anzahl der Öffner für Hilfskontakte unverzögert schaltend	1
Anzahl der Schließer für Hilfskontakte unverzögert schaltend	1
Betriebsstrom bei AC-12 maximal	10 A
Betriebsstrom bei AC-15	
<ul style="list-style-type: none"> • bei 230 V Bemessungswert • bei 400 V Bemessungswert • bei 500 V Bemessungswert • bei 690 V Bemessungswert 	10 A 3 A 2 A 1 A
Betriebsstrom bei DC-12	
<ul style="list-style-type: none"> • bei 24 V Bemessungswert • bei 48 V Bemessungswert • bei 60 V Bemessungswert • bei 110 V Bemessungswert • bei 125 V Bemessungswert • bei 220 V Bemessungswert • bei 600 V Bemessungswert 	10 A 6 A 6 A 3 A 2 A 1 A 0,15 A
Betriebsstrom bei DC-13	
<ul style="list-style-type: none"> • bei 24 V Bemessungswert • bei 48 V Bemessungswert • bei 60 V Bemessungswert • bei 110 V Bemessungswert • bei 125 V Bemessungswert • bei 220 V Bemessungswert • bei 600 V Bemessungswert 	10 A 2 A 2 A 1 A 0,9 A 0,3 A 0,1 A
Kontaktzuverlässigkeit der Hilfskontakte	Eine Fehlschaltung pro 100 Mio. (17 V, 1 mA)
UL/CSA Bemessungsdaten	
Volllaststrom (FLA) für 3-phasigen Drehstrommotor	

<ul style="list-style-type: none"> • bei 480 V Bemessungswert • bei 600 V Bemessungswert 	<p>34 A 27 A</p>
abgegebene mechanische Leistung [hp] <ul style="list-style-type: none"> • für 1-phasigen Drehstrommotor <ul style="list-style-type: none"> — bei 110/120 V Bemessungswert — bei 230 V Bemessungswert • für 3-phasigen Drehstrommotor <ul style="list-style-type: none"> — bei 200/208 V Bemessungswert — bei 220/230 V Bemessungswert — bei 460/480 V Bemessungswert — bei 575/600 V Bemessungswert 	<p>3 hp 5 hp 10 hp 10 hp 25 hp 25 hp</p>
Kontaktbelastbarkeit der Hilfskontakte gemäß UL	<p>A600 / P600</p>

Kurzschluss-Schutz

Ausführung des Sicherungseinsatzes <ul style="list-style-type: none"> • für Kurzschlussschutz des Hauptstromkreises <ul style="list-style-type: none"> — bei Zuordnungsart 1 erforderlich — bei Zuordnungsart 2 erforderlich • für Kurzschlussschutz des Hilfsschalters erforderlich 	<p>gG: 125A (690V,100kA), aM: 50A (690V,100kA), BS88: 125A (415V,80kA) gG: 50A (690V, 100kA), aM: 25A (690V, 100kA), BS88: 50A (415V, 80kA) gG: 10 A (500 V, 1 kA)</p>
--	--

Einbau/ Befestigung/ Abmessungen

Einbaulage	<p>bei senkrechter Montageebene +/-180° drehbar, bei senkrechter Montageebene +/- 22,5° nach vorne und hinten kippbar</p>
Befestigungsart	<p>Schraub- und Schnappbefestigung auf Hutschiene 35 mm nach DIN EN 60715</p>
Höhe	<p>85 mm</p>
Breite	<p>45 mm</p>
Tiefe	<p>97 mm</p>
einzuhaltender Abstand <ul style="list-style-type: none"> • bei Reihenmontage <ul style="list-style-type: none"> — vorwärts — aufwärts — abwärts — seitwärts • zu geerdeten Teilen <ul style="list-style-type: none"> — vorwärts — aufwärts — seitwärts — abwärts • zu spannungsführenden Teilen <ul style="list-style-type: none"> — vorwärts — aufwärts — abwärts — seitwärts 	<p>10 mm 10 mm 10 mm 0 mm 10 mm 10 mm 6 mm 10 mm 10 mm 10 mm 6 mm</p>

Anschlüsse/ Klemmen

Ausführung des elektrischen Anschlusses <ul style="list-style-type: none"> • für Hauptstromkreis • für Hilfs- und Steuerstromkreis • am Schütz für Hilfskontakte • der Magnetspule 	<p>Schraubanschluss Schraubanschluss Schraubanschluss Schraubanschluss</p>
Art der anschließbaren Leiterquerschnitte <ul style="list-style-type: none"> • für Hauptkontakte <ul style="list-style-type: none"> — eindrätig — eindrätig oder mehrdrätig — feindrätig mit Aderendbearbeitung • bei AWG-Leitungen für Hauptkontakte 	<p>2x (1 ... 2,5 mm²), 2x (2,5 ... 10 mm²) 2x (1 ... 2,5 mm²), 2x (2,5 ... 10 mm²) 2x (1 ... 2,5 mm²), 2x (2,5 ... 6 mm²), 1x 10 mm² 2x (16 ... 12), 2x (14 ... 8)</p>
anschließbarer Leiterquerschnitt für Hauptkontakte <ul style="list-style-type: none"> • eindrätig • mehrdrätig • feindrätig mit Aderendbearbeitung 	<p>1 ... 10 mm² 1 ... 10 mm² 1 ... 10 mm²</p>
anschließbarer Leiterquerschnitt für Hilfskontakte <ul style="list-style-type: none"> • eindrätig oder mehrdrätig • feindrätig mit Aderendbearbeitung 	<p>0,5 ... 2,5 mm² 0,5 ... 2,5 mm²</p>
Art der anschließbaren Leiterquerschnitte	

<ul style="list-style-type: none"> • für Hilfskontakte <ul style="list-style-type: none"> — eindrähtig oder mehrdrähtig — feindrähtig mit Aderendbearbeitung • bei AWG-Leitungen für Hilfskontakte 	2x (0,5 ... 1,5 mm ²), 2x (0,75 ... 2,5 mm ²) 2x (0,5 ... 1,5 mm ²), 2x (0,75 ... 2,5 mm ²) 2x (20 ... 16), 2x (18 ... 14)
AWG-Nummer als kodierter anschließbarer Leiterquerschnitt <ul style="list-style-type: none"> • für Hauptkontakte • für Hilfskontakte 	16 ... 8 20 ... 14

Sicherheitsrelevante Kenngrößen

Produktfunktion <ul style="list-style-type: none"> • Spiegelkontakt gemäß IEC 60947-4-1 • Zwangsführung gemäß IEC 60947-5-1 • geeignet für Sicherheitsfunktion 	Ja Nein Ja
Eignung zur Verwendung sicherheitsgerichteten Ausschalten	Ja
Gebrauchsdauer maximal	20 a
Prüfung verschleißbedingter Gebrauchsdauer notwendig	Ja
Anteil gefahrbringender Ausfälle <ul style="list-style-type: none"> • bei niedriger Anforderungsrate gemäß SN 31920 • bei hoher Anforderungsrate gemäß SN 31920 	40 % 73 %
B10-Wert bei hoher Anforderungsrate gemäß SN 31920	1 000 000
Ausfallrate [FIT] bei niedriger Anforderungsrate gemäß SN 31920	100 FIT
ISO 13849	
Gerätetyp gemäß ISO 13849-1	3
Überdimensionierung gemäß ISO 13849-2 notwendig	Ja
IEC 61508	
Sicherheitsgerätetyp gemäß IEC 61508-2	Typ A
Elektrische Sicherheit	
Schutzart IP frontseitig gemäß IEC 60529	IP20
Berührungsschutz frontseitig gemäß IEC 60529	fingersicher bei senkrechter Berührung von vorne

Approbationen Zertifikate

allgemeine Produktzulassung



[Bestätigung](#)



[KC](#)

allgemeine Produktzulassung	EMV	Funktionale Sicherheit	Prüfbescheinigungen	Marine / Schiffbau
-----------------------------	-----	------------------------	---------------------	--------------------



[Baumusterprüfbescheinigung](#)

[spezielle Prüfbescheinigungen](#)

[Typprüfbescheinigung/Werkszeugnis](#)



Marine / Schiffbau	Sonstige
--------------------	----------



[Sonstige](#)

[Bestätigung](#)

Sonstige	Railway	Umwelt
----------	---------	--------

[Bestätigung](#)

[spezielle Prüfbescheinigungen](#)



[Umweltbestätigung](#)

Weitere Informationen

Informationen zur Verpackung

<https://support.industry.siemens.com/cs/ww/de/view/109813875>

Information- and Downloadcenter (Kataloge, Broschüren,...)

<https://www.siemens.de/ic10>

Industry Mall (Online-Bestellsystem)

<https://mall.industry.siemens.com/mall/de/de/Catalog/product?mlfb=3RT2028-1AB00>

CAX-Online-Generator

<http://support.automation.siemens.com/WW/CAXorder/default.aspx?lang=de&mlfb=3RT2028-1AB00>

Service&Support (Handbücher, Betriebsanleitungen, Zertifikate, Kennlinien, FAQs,...)

<https://support.industry.siemens.com/cs/ww/de/ps/3RT2028-1AB00>

Bilddatenbank (Produktfotos, 2D-Maßzeichnungen, 3D-Modelle, Geräteschaltpläne, EPLAN Makros, ...)

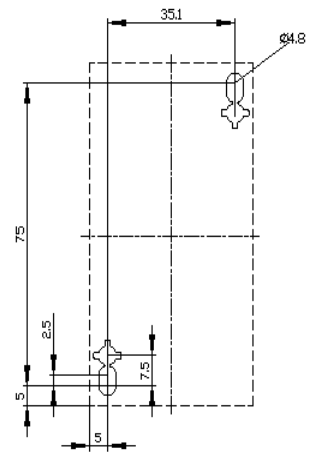
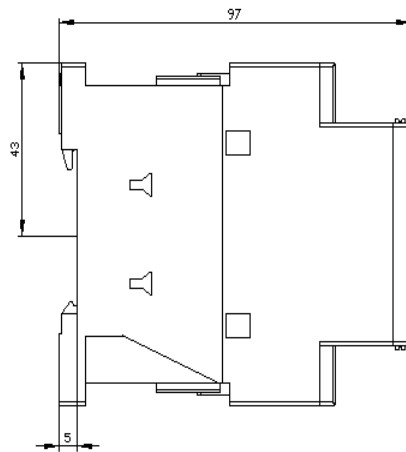
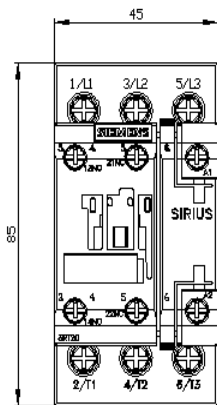
http://www.automation.siemens.com/bilddb/cax_de.aspx?mlfb=3RT2028-1AB00&lang=de

Kennlinien: Auslöseverhalten, I²t, Durchlassstrom

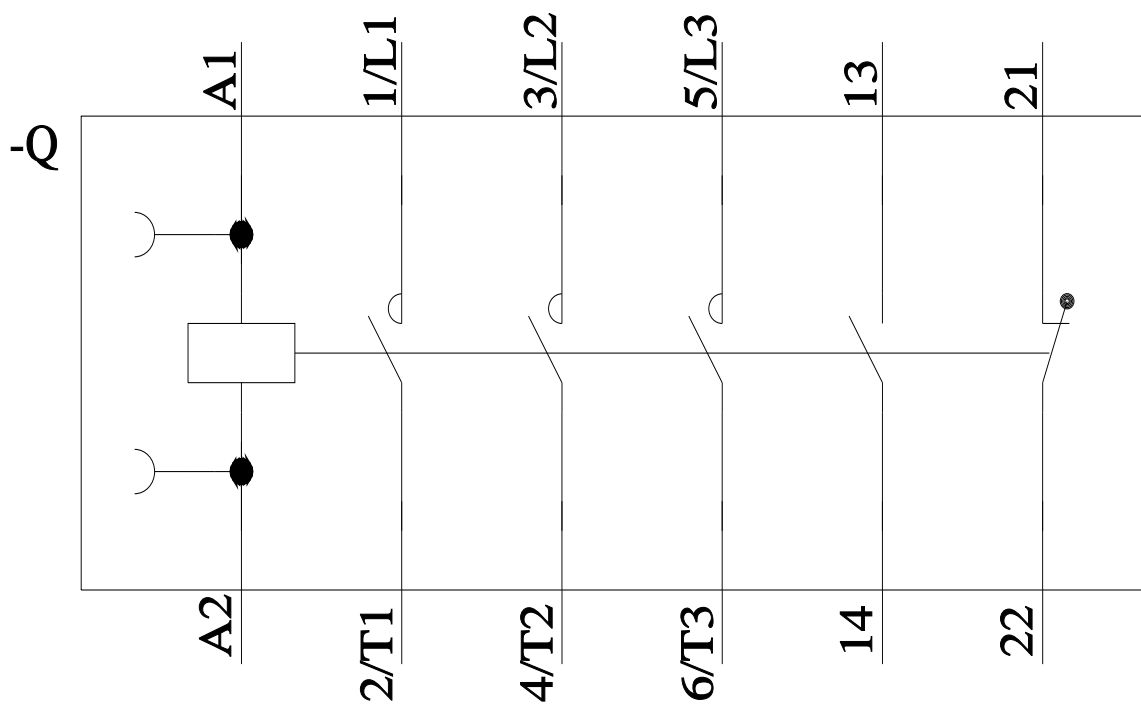
<https://support.industry.siemens.com/cs/ww/de/ps/3RT2028-1AB00/char>

Weitere Kennlinien (z. B. Elektrische Lebensdauer, Schalthäufigkeit)

<http://www.automation.siemens.com/bilddb/index.aspx?view=Search&mlfb=3RT2028-1AB00&objecttype=14&gridview=view1>







letzte Änderung:

19.07.2024 