

Einsatz- und Leistungsmerkmale

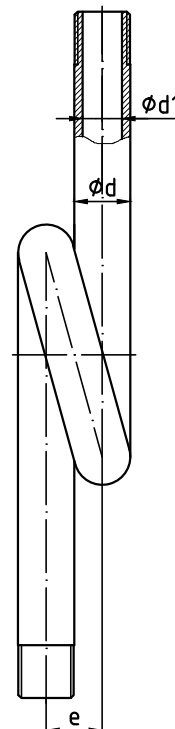
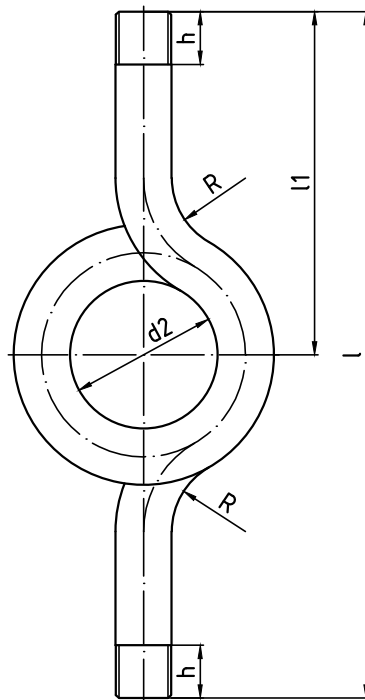
- Schutz vor heißen Messstoffen und pulsierenden Druckschwankungen (lt. EN 837-1 sollte die Messstofftemperatur 60°C nicht überschreiten)
- Die Montage erfolgt entweder direkt vor dem Anschlußzapfen des Messgeräts oder besser noch vor der Manometer Absperrvorrichtung (Hahn oder Ventil)
- Vor Inbetriebnahme ist das Wassersackrohr mit kaltem Medium als Sperrflüssigkeit zwischen Druck- und Messgeräteanschluss zu befüllen. Bei gasförmigen Messstoffen übernimmt ein kaltes Kondensat die Wirkung als Kühlstrecke.
- Beidseitig mit Anschlußzapfen
- Druckentnahmeseite mit Anschlußzapfen
- Einsatzgrenzen: max. 25 bar bei max. 100°C
- Stahl- und Edelstahl-Ausführung



Rohr-Werkstoff	Druckanschluss	Messgeräteanschluss	P max.	T max.
Stahl 1.0305	G1/4B, Zapfen (direkt auf Rohr geschnitten)	G1/4B, Zapfen (direkt auf Rohr geschnitten)	25 bar	100°C
Stahl 1.0305	G1/2B, Zapfen (direkt auf Rohr geschnitten)	G1/2B, Zapfen (direkt auf Rohr geschnitten)	25 bar	100°C
CrNi-Stahl 1.4571	G1/4B, Zapfen (direkt auf Rohr geschnitten)	G1/4B, Zapfen (direkt auf Rohr geschnitten)	25 bar	100°C
CrNi-Stahl 1.4571	G1/2B, Zapfen (direkt auf Rohr geschnitten)	G1/2B, Zapfen (direkt auf Rohr geschnitten)	25 bar	100°C

Technische Daten

Bauart-Norm	JAKO-Standardausführung
Druckentnahme	in vertikaler Richtung, in Kreis- bzw, Trompetenform





Wassersackrohr in Kreis- bzw. Trompetenform

Standardausführung, zur vertikalen Druckentnahme, Zapfen/Zapfen

Fig. 51

MASSGEBEND

Wassersackrohre

Maße in mm Gewicht in kg

Druckanschluss	Messgeräteanschluss	l	l1	e	d	d1	d2	R	h
G1/2B, Zapfen (direkt auf Rohr geschnitten)	G1/2B, Zapfen (direkt auf Rohr geschnitten)	260	130	22+1	21,3	14,9	56,0	28	20
G1/4B, Zapfen (direkt auf Rohr geschnitten)	G1/4B, Zapfen (direkt auf Rohr geschnitten)	240	120	13+1	13	9	56	28	14

Optionen		Optionen	
Sondergewinde z.B.: NPT	1 Stk.	Öl- und fettfreie Ausführung (Sauerstoff einsetzbar)	1 Stk.
Material-Werkzeugnis 2.2	1 Stk.		
Material-Abnahmeprüfzeugnis 3.1	1 Stk.		

Technische Änderungen sowie Satz- und Druckfehler vorbehalten.

V20120306

DVR 0089516

