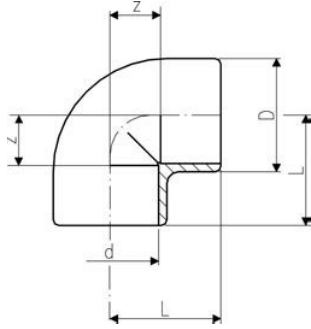


PF 2 30 152 003

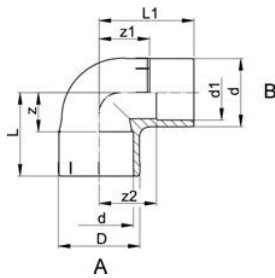
**Winkel 90° PVC-U metrisch**



d (mm)	d (inch)	PN (bar)	Code	SP	Gewicht (kg)	z (mm)	D (mm)	L (mm)
6		16	721 100 101	10	0,004	4	11	16
8		16	721 100 102	10	0,004	5	13	17
10		16	721 100 103	10	0,004	6	14	18
12		16	721 100 104	10	0,006	7	17	19
16		16	721 100 105	10	0,007	9	21	23
20		16	721 100 106	10	0,012	11	25	27
25		16	721 100 107	10	0,024	14	32	33
32		16	721 100 108	10	0,043	17	40	39
40		16	721 100 109	10	0,062	23	47	49
50		16	721 100 110	10	0,107	26	59	57
63		16	721 100 111	10	0,205	33	73	71
75	2 1/2	16	721 100 112	5	0,336	40	87	83
90		16	721 100 113	5	0,576	46	105	97
110		16	721 100 114	4	1,009	55	128	116
125		16	721 100 115	1	1,522	63	146	131
140	5	16	721 100 116	4	1,945	70	162	146
160		16	721 100 117	2	2,873	80	185	166
200		10	721 100 119	1	4,446	101	225	207
225		10	721 100 120	1	5,989	114	252	233
250		10	721 100 121	1	10,014	131	282	263

PF 2 30 152 003

**PRO-FIT Winkel 90° PVC-U metrisch**



**Ausführung:**

- Abgang A = Klebemuffe metrisch
- Abgang B = Klebestutzen kombiniert mit reduzierter Klebemuffe metrisch
- Direkte Verbindung Fitting mit Fitting ermöglicht kürzeste Baulänge

d (mm)	d1 (mm)	PN (bar)	Code	SP	Gewicht (kg)	z (mm)	z1 (mm)	z2 (mm)	D (mm)	L (mm)	L1 (mm)
20	16	16	721 100 306	10	0,011	11	16	18	25	27	32
25	20	16	721 100 307	10	0,020	14	18	21	31	33	37
32	25	16	721 100 308	10	0,038	17	22	25	38	39	44
40	32	16	721 100 309	10	0,069	23	30	34	47	49	56
50	40	16	721 100 310	10	0,122	26	36	41	58	57	67
63	50	16	721 100 311	10	0,237	33	45	52	73	71	83