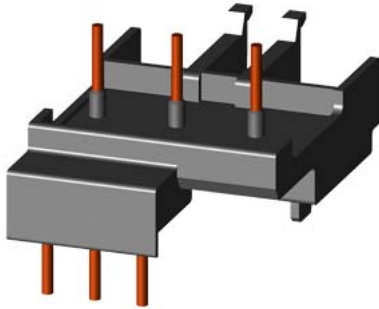


Verbindungsbaustein elektrisch und mechanisch für 3RV2.1/3RV2.2 und 3RT2.1 AC- und DC-Betätigung (Mehrstückverpackung)



Produkt-Markennamen	SIRIUS
Produktkategorie	Verdrahtungsbausteine, Verbinder und Bausätze
Produkt-Bezeichnung	Verbindungsbaustein
Ausführung des Produkts	für 3RV1.2 und 3RT101, für 3RV2.1/3RV2.2 und 3RT2.1
Allgemeine technische Daten	
Baugröße des Leistungsschalters	S00, S0
Baugröße des Schützes	S00
RoHS-Richtlinie (Datum)	07/01/2006
Bruttogewicht pro ME	0,02 kg
Polzahl	3
Einbau/ Befestigung/ Abmessungen	
Befestigungsart	Schraubbefestigung
Approbationen Zertifikate	
allgemeine Produktzulassung	Prüfbescheinigungen



EG-Konf.



[Bestätigung](#)



UL



[spezielle Prüfbescheinigungen](#)

Marine / Schiffbau



ABS



BUREAU VERITAS



DNV



LRS



PRS



RINA

Marine / Schiffbau

Sonstige

Railway

Umwelt



RMRS

[Bestätigung](#)

[spezielle Prüfbescheinigungen](#)

[Umweltbestätigung](#)

Weitere Informationen

Informationen zur Verpackung

<https://support.industry.siemens.com/cs/ww/de/view/109813875>

Information- and Downloadcenter (Kataloge, Broschüren,...)

<https://www.siemens.de/ic10>

Industry Mall (Online-Bestellsystem)

<https://mall.industry.siemens.com/mall/de/de/Catalog/product?mlfb=3RA1921-1D>

CAX-Online-Generator

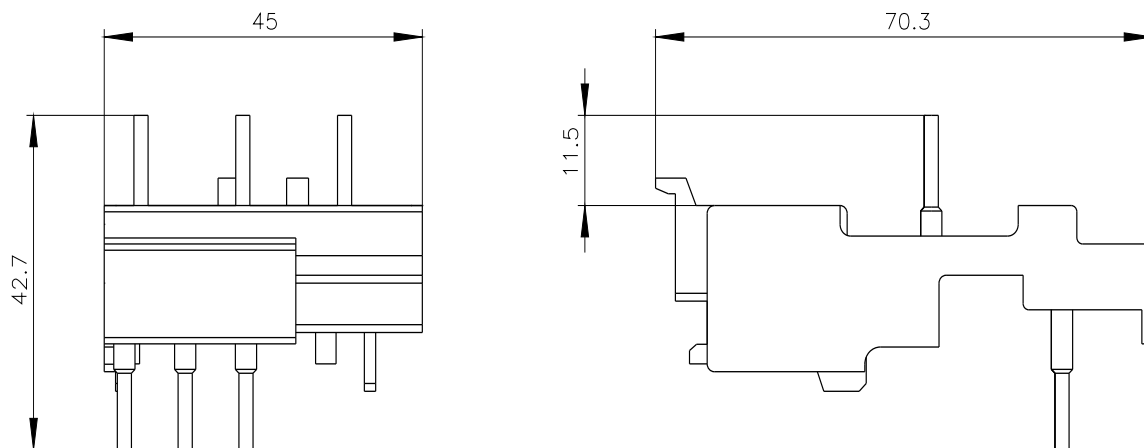
<http://support.automation.siemens.com/WW/CAXorder/default.aspx?lang=de&mlfb=3RA1921-1D>

Service&Support (Handbücher, Betriebsanleitungen, Zertifikate, Kennlinien, FAQs,...)

<https://support.industry.siemens.com/cs/ww/de/ps/3RA1921-1D>

Bilddatenbank (Produktfotos, 2D-Maßzeichnungen, 3D-Modelle, Geräteschaltpläne, EPLAN Makros, ...)

http://www.automation.siemens.com/bilddb/cax_de.aspx?mlfb=3RA1921-1D&lang=de



letzte Änderung:

28.10.2023 