

# Bewegungsmelder, 230 V, 9 m, 180°, IP40, Wandmelder, für Unterputzdose, weiß

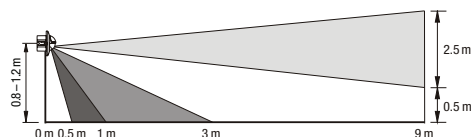
350-41204

4 Jahre  
Garantie

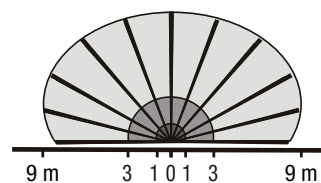
- 230 Vac
  - Passt in eine Standard-EURO-Wanddose
  - Großer Erfassungsbereich 180°/9 m
  - Konstantes Ein/Aus für 2 Stunden
  - Anschluss von bis zu 10 Sekundärdetektoren
  - Kombinierbar mit herkömmlichen 230 V Drucktastern
  - Integrierte Gehstestfunktion
  - Verdeckte Einstellung von Zeit und Lux-Level
  - Starkes Relais für das Ein- und Ausschalten von Hauptverbrauchern - und LED-Lasten
- DOWNLOAD REVIT-Datei (.rfa)  
Farbausführung: weiß



## Erfassungsbereich



180°



230 V



Master/  
Sekundär



180°



9 m bei einer  
Höhe von  
1,2 m



0,8 – 1,2 m



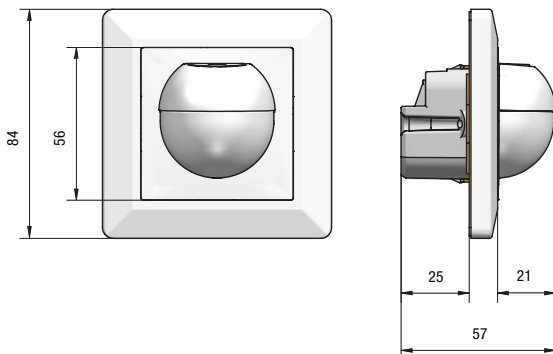
Unterputzdose

**niko**

## Technische Daten

Artikelnummer	350-41204
Konfiguration	Master/Sekundär
Eingangsspannung	230 Vac $\pm$ 10 %, 50 Hz
Detektorausgang	230 V (ON/OFF)
Maximale Stromaufnahme	0.2 W
Maximaler MCB-Wert	10 A (durch nationale Installationsvorschriften begrenzt)
Relaiskontakt	Schließer (max. 10 A)
Maximale Last Glühlampen und Halogenlampen ( $\cos\phi = 1$ )	2300 W
Maximale Last ( $\cos\phi \geq 0,5$ )	1200 VA
Maximale Last ( $\cos\phi \geq 0,9$ )	1200 VA
Maximale Last Energiesparlampen (CFLi)	18 W
Maximale Last LED-Lampen	350 W
Maximale Last elektronischer Transformator	500 VA
Maximale Schaltkapazität	140 $\mu$ F
Maximaler Einschaltspitzenstrom	165 A/20 ms – 800 A/200 $\mu$ s
Lichtstärkebereich	10 lux – 1000 lux
Anzahl der Kanäle	1 Kanal
Maximale Anzahl Sekundärmelder	10
Ausschaltverzögerung	1 min – 30 min
Erfassungswinkel	180°
Erfassungsbereich (PIR)	9 m bei einer Höhe von 1,2 m
Umgebungstemperatur	-5 – +50 °C
Montage	Unterputzdose
Montagehöhe	0.8 – 1.2 m
Abmessungen sichtbarer Teil (HxBxT)	84 x 84 x 32 mm
Abmessungen (HxBxT)	84 x 84 x 57 mm
Schutzart	IP40
Kennzeichnung	CE

## Abmessungen



## Anschlussplan

