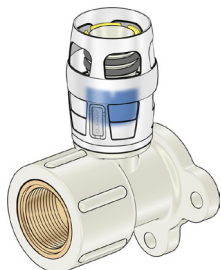




## KWP480X KELOX PROTEC CLIX Steck Wandscheibe 90° mit IG



Symbolgrafik

### Produktbeschreibung:

Steck-Wandscheibe mit IG, aus PPSU, inkl. Steckhülse aus transparentem Polyamid mit Einschubclickgeräusch, sowie haptischem und optischem Einsteckindikator, O-Ringen, Auszugsbarrieren und Protectorring als Einschubsicherung

KEINE Gewinderohre und Temperegussfittings eindrehen!



### Produkteigenschaften:

<b>ÖVGW</b>	W 1.235	<b>DVGW</b>	DW-8501 CM0535
<b>SVGW</b>	1209-6082	<b>Material</b>	Polyphenylsulfon (PPSU)
<b>Form</b>	Durchgängig rechtwinklig	<b>Anschluss</b>	Einsteck (Push-Fitting)
<b>Minimale Mediumtemperatur (kontinuierlich)</b>	-20 °C	<b>Maximale Mitteltemperatur (kontinuierlich)</b>	70
<b>Maximaler Systemdruck</b>	10 bar	<b>ÜA-Reg.Nr.</b>	R-15.2.3-21-17154

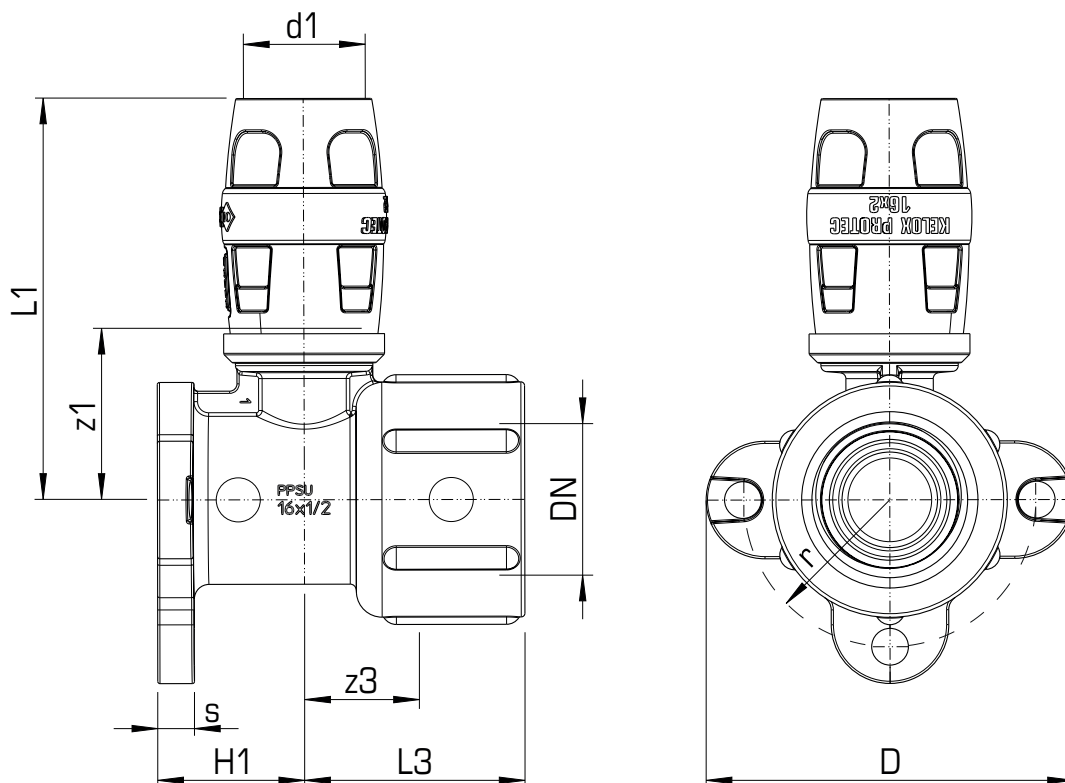
### Erweiterte Produkteigenschaften:

Art.-Nr.	Bezeichnung	Gewicht	VPE1	VPE2	Mengeneinheit
730750B02	16x1/2"	0,07 KGM	10	80	STK
730750D02	20x1/2"	0,07 KGM	10	80	STK





## KWP480X KELOX PROTEC CLIX Steck Wandscheibe 90° mit IG



Art.-Nr.	Bezeichnung	d1 mm	DN Zoll	L1 mm	z1 mm	L3 mm	z3 mm	H1 mm	s mm	D mm	r mm
730750B02	16x1/2"	16	1/2 Zoll	55	24	30	16	20	5	50	20
730750D02	20x1/2"	20	1/2 Zoll	55	23	30	16	20	5	50	20

