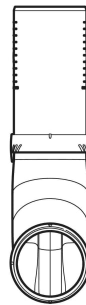
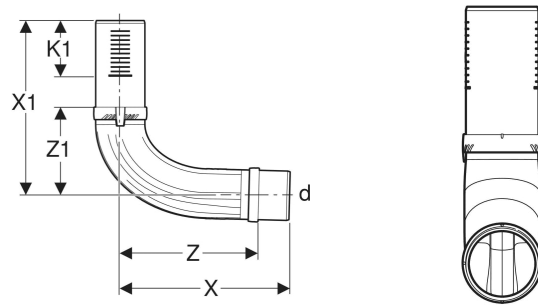


Geberit Silent-Pro BottomTurn Bogen



VERWENDUNGSZWECKE

- Zum Ableiten von Abwasser innerhalb von Gebäuden
- Für Gebäude mit erhöhten Schallschutzanforderungen
- Für Geberit Silent-Pro Carve Abzweige mit drei Muffen
- Für Geberit Silent-Pro Doppelsteckmuffen

EIGENSCHAFTEN

- Hochschalldämmend
- Mit SuperTube-Technologie

TECHNISCHE DATEN

Montagetemperatur	-10 – +40 °C
Werkstoff	PP-MX
Wärmeausdehnung	0.08 mm/(m·K)

Art.-Nr.	d, Ø mm	arc °	X cm	X1 cm	Z cm	Z1 cm	K1 max. cm
393.425.14.1	90	90	31.7	37.5	25.6	16.2	14.3