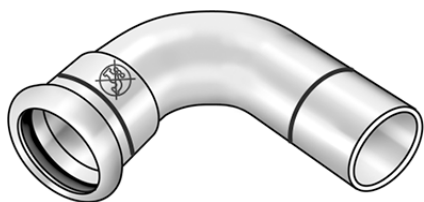


# STEEL FIX DATENBLATT



## NPI421 STEELFIX Industrie-Edelstahl Press-Bogen 90° außen/innen



Symbolgrafik

### Produktbeschreibung:

Press-Bogen 90° i/a aus Edelstahl 1.4301, inkl. EPDM-Dichtelemente, von d15-54 „unverpresst undicht“  
Presskontur: M

ACHTUNG: NICHT für Trinkwasser geeignet!



### Produkteigenschaften:

<b>Material</b>	rostfreier Stahl	<b>Werkstoffgüte</b>	Edelstahl 304 (1.4301)
<b>Oberfläche</b>	unbehandelt	<b>Dichtung</b>	Ethylen-Propylen-Dien-Kautschuk (EPDM)
<b>Anschluss 1</b>	Pressmuffe	<b>Anschluss 2</b>	Zapfen/Rohrende
<b>Minimale Medi-umtemperatur (kontinuierlich)</b>	-35 °C	<b>Maximale Mitteltemperatur (kontinuierlich)</b>	129 °C
<b>Press-Kontur</b>	M		

### Erweiterte Produkteigenschaften:

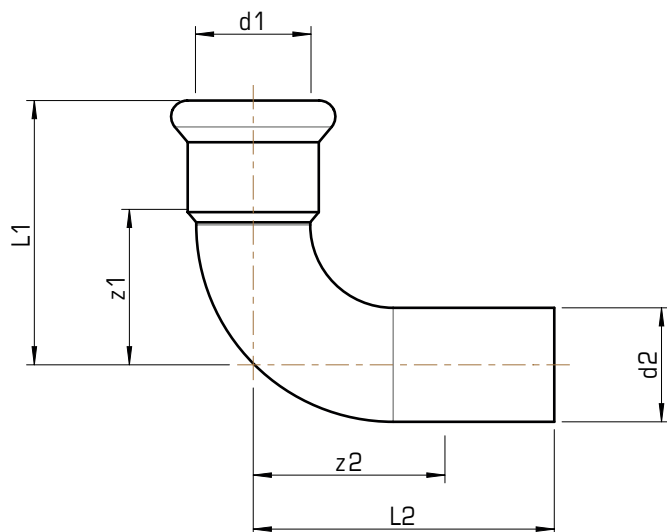
Art.-Nr.	Bezeichnung	Gewicht	VPE1	VPE2	Mengeneinheit
53316BBO	15	0,06 KGM	10	120	STK
53316CCO	18	0,11 KGM	10	80	STK
53316DDO	22	0,11 KGM	5	60	STK
53316EEO	28	0,16 KGM	5	30	STK
53316FFO	35	0,32 KGM	5	20	STK
53316GGO	42	0,34 KGM	2	8	STK
53316HHO	54	0,23 KGM	2	6	STK
53316JJO	76,1	0,98 KGM	2	12	STK
53316KKO	88,9	1,32 KGM	2	8	STK
53316LLO	108	2,07 KGM	1	6	STK



# STEEL FIX DATENBLATT



## NPI421 STEELFIX Industrie-Edelstahl Press-Bogen 90° außen/innen



Art.-Nr.	Bezeichnung	d1 mm	d2 mm	z1 mm	z2 mm	L1 mm	L2 mm
53316BB0	15	15	15	21	29	41	49
53316CC0	18	18	18	25	32	45	52
53316DD0	22	22	22	30	39	51	60
53316EE0	28	28	28	37	43	60	66
53316FF0	35	35	35	45	50	71	76
53316GG0	42	42	42	56	63	86	93
53316HH0	54	54	54	70	76	105	111
53316JJ0	76,1	76,1	76,1	95	110	150	165
53316KK0	88,9	88,9	88,9	111	127	175	190
53316LL0	108	108	108	139	161	216	238

