

STEEL FIX DATENBLATT



NPI410 STEELFIX Industrie-Edelstahl Press-Kupplung



Symbolgrafik

Produktbeschreibung:

Press-Kupplung gerade aus Edelstahl 1.4301, inkl. EPDM-Dichtelemente, von d15-54 „unverpresst undicht“
Presskontur: M

ACHTUNG: NICHT für Trinkwasser geeignet!



Produkteigenschaften:

Material	rostfreier Stahl	Werkstoffgüte	Edelstahl 304 (1.4301)
Oberfläche	unbehandelt	Anschluss	Pressmuffe
Minimale Medientemperatur (kontinuierlich)	-35 °C	Maximale Mitteltemperatur (kontinuierlich)	120 °C
Press-Kontur	M	Dichtung	Ethylen-Propylen-Dien-Kautschuk (EPDM)

Erweiterte Produkteigenschaften:

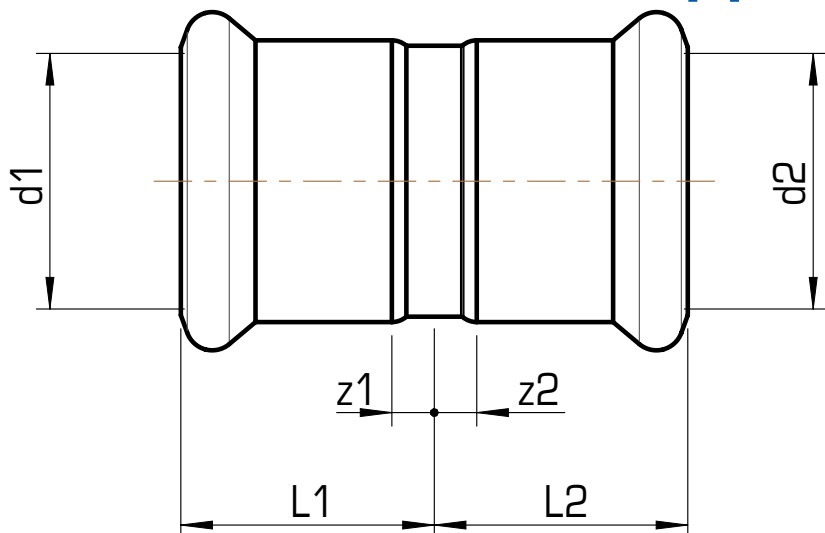
Art.-Nr.	Bezeichnung	Gewicht	VPE1	VPE2	Mengeneinheit
53300BBO	15	0,04 KGM	10	140	STK
53300CCO	18	0,04 KGM	10	140	STK
53300DDO	22	0,06 KGM	10	80	STK
53300EEO	28	0,08 KGM	10	60	STK
53300FFO	35	0,12 KGM	5	40	STK
53300GGO	42	0,15 KGM	4	24	STK
53300HHO	54	0,22 KGM	4	16	STK
53300JJO	76,1	0,60 KGM	4	32	STK
53300KKO	88,9	0,80 KGM	2	20	STK
53300LLO	108	1,25 KGM	1	15	STK



STEEL FIX DATENBLATT



NPI410 STEELFIX Industrie-Edelstahl Press-Kupplung



Art.-Nr.	Bezeichnung	d1 mm	d2 mm	z1 mm	z2 mm	L1 mm	L2 mm
53300BBO	15	15	15	5	5	25	25
53300CCO	18	18	18	5	5	25	25
53300DDO	22	22	22	5	5	26	26
53300EEO	28	28	28	5	5	28	28
53300FFO	35	35	35	5	5	31	31
53300GGO	42	42	42	6	6	36	36
53300HHO	54	54	54	6	6	41	41
53300JJO	76,1	76,1	76,1	16	16	71	71
53300KKO	88,9	88,9	88,9	19	19	82	82
53300LLO	108	108	108	19	19	96	96

