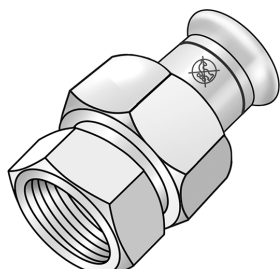


STEEL FIX DATENBLATT



NPI466 STEELFIX Industrie-Edelstahl Press-Holländer mit IG



Symbolgrafik

Produktbeschreibung:

Press-Holländer mit Innengewinde nach EN 10226-1 aus Edelstahl 1.4301, inkl. EPDM-Dichtelemente, von d15-54 „unverpresst undicht“

Presskontur: M

ACHTUNG: NICHT für Trinkwasser geeignet!



Produkteigenschaften:

Material	rostfreier Stahl	Oberfläche	unbehandelt
Werkstoffgüte 1	Edelstahl 304 (1.4301)	Werkstoffgüte 2	Edelstahl 316 L (1.4404)
Anschluss 1	Pressmuffe	Anschluss 2	Innengewinde zylindrisch BSPT-Rp (ISO 7-1 / EN 10226-1)
Minimale Mediumtemperatur (kontinuierlich)	-35 °C	Maximale Mitteltemperatur (kontinuierlich)	120 °C
Press-Kontur	M	Dichtung	Ethylen-Propylen-Dien-Kautschuk (EPDM)

Erweiterte Produkteigenschaften:

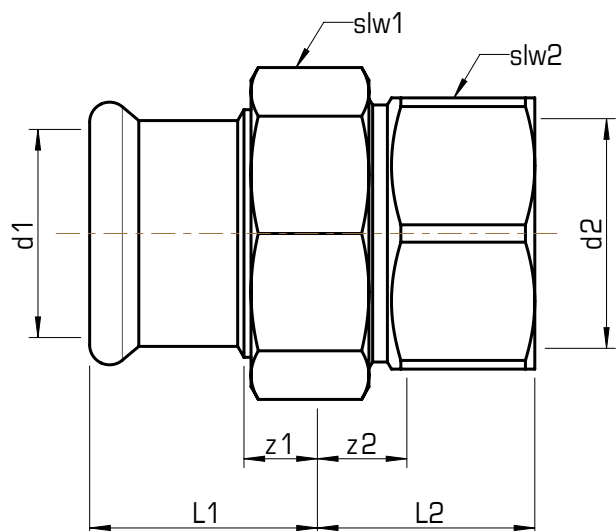
Art.-Nr.	Bezeichnung	Gewicht	VPE1	VPE2	Mengeneinheit
53842B02	15x1/2"	0,10 KGM	2	60	STK
53842D04	22x3/4"	0,24 KGM	2	40	STK
53842E05	28x1"	0,37 KGM	2	26	STK
53842F06	35x5/4"	0,44 KGM	2	20	STK
53842G07	42x6/4"	0,61 KGM	2	8	STK
53842H09	54x2"	1,02 KGM	2	4	STK



STEEL FIX DATENBLATT



NPI466 STEELFIX Industrie-Edelstahl Press-Holländer mit IG



Art.-Nr.	Bezeichnung	d1 mm	z1 mm	z2 mm	L1 mm	L2 mm	DN2 Zoll	slw1 mm	slw2 mm
53842B02	15x1/2"	15	9	18	29	28	1/2 Zoll (15)	30	24
53842D04	22x3/4"	22	9	22	30	33	3/4 Zoll (20)	37	30
53842E05	28x1"	28	8	21	31	34	1 Zoll (25)	46	38
53842F06	35x5/4"	35	8	24	34	44	1 1/4 Zoll (32)	52	46
53842G07	42x6/4"	42	11	27	41	45	1 1/2 Zoll (40)	58	54
53842H09	54x2"	54	12	26	47	44	2 Zoll (50)	75	67

