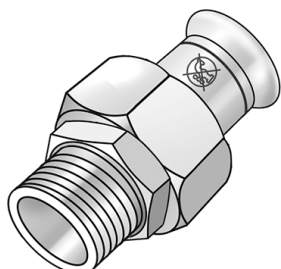


STEEL FIX DATENBLATT



NPI451 STEELFIX Industrie-Edelstahl Press-Holländer mit AG



Symbolgrafik

Produktbeschreibung:

Press-Holländer mit Außengewinde nach EN 10226-1 aus Edelstahl 1.4301, inkl. EPDM-Dichtelemente, von d15-54 „unverpresst undicht“

Presskontur: M

ACHTUNG: NICHT für Trinkwasser geeignet!



Produkteigenschaften:

Material	rostfreier Stahl	Oberfläche	unbehandelt
Werkstoffgüte 1	Edelstahl 304 (1.4301)	Werkstoffgüte 2	Edelstahl 316 L (1.4404)
Anschluss 1	Pressmuffe	Anschluss 2	Außengewinde konisch BSPT-R (ISO 7-1 / EN 10226-1)
Minimale Mediumtemperatur (kontinuierlich)	-35 °C	Maximale Mitteltemperatur (kontinuierlich)	120 °C
Press-Kontur	M	Dichtung	Ethylen-Propylen-Dien-Kautschuk (EPDM)

Erweiterte Produkteigenschaften:

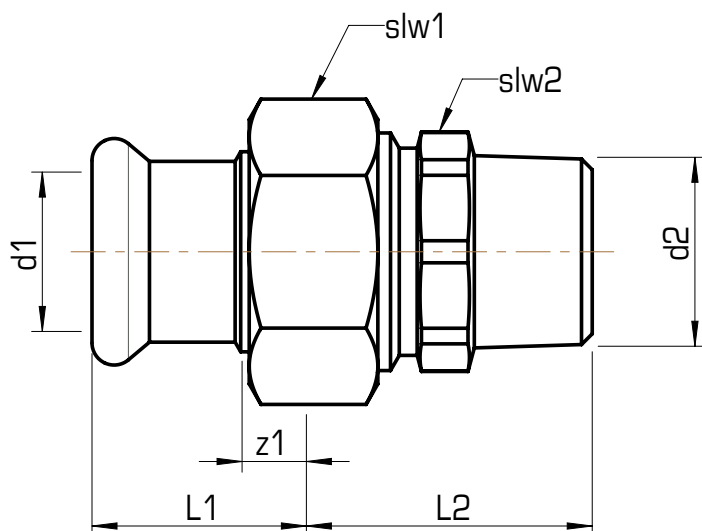
Art.-Nr.	Bezeichnung	Gewicht	VPE1	VPE2	Mengeneinheit
53841B02	15x1/2"	0,16 KGM	2	50	STK
53841C02	18x1/2"	0,05 KGM	2	50	STK
53841C04	18x3/4"	0,07 KGM	2	50	STK
53841D04	22x3/4"	0,25 KGM	2	40	STK
53841E05	28x1"	0,38 KGM	2	30	STK
53841F06	35x5/4"	0,44 KGM	2	16	STK
53841G07	42x6/4"	0,56 KGM	2	12	STK
53841H09	54x2"	1,05 KGM	2	4	STK



STEEL FIX DATENBLATT



NPI451 STEELFIX Industrie-Edelstahl Press-Holländer mit AG



Art.-Nr.	Bezeichnung	d1 mm	z1 mm	L1 mm	L2 mm	DN2 Zoll	slw1 mm	slw2 mm
53841B02	15x1/2"	15	9	29	33	1/2 Zoll (15)	30	25
53841C02	18x1/2"	18	9	29	33	1/2 Zoll (15)	30	25
53841C04	18x3/4"	18	9	29	36	3/4 Zoll (20)	30	32
53841D04	22x3/4"	22	9	30	39	3/4 Zoll (20)	37	32
53841E05	28x1"	28	8	31	42	1 Zoll (25)	46	39
53841F06	35x5/4"	35	8	34	44	1 1/4 Zoll (32)	52	45
53841G07	42x6/4"	42	11	41	45	1 1/2 Zoll (40)	58	51
53841H09	54x2"	54	12	47	53	2 Zoll (50)	75	65

