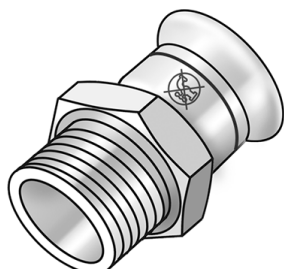


# STEEL FIX DATENBLATT



## NPI450 STEELFIX Industrie-Edelstahl Press-Übergang mit AG



Symbolgrafik

### Produktbeschreibung:

Press-Übergang mit Außengewinde nach EN 10226-1 aus Edelstahl 1.4301, inkl. EPDM-Dichtelemente, von d15-54 „unverpresst undicht“

Presskontur: M

ACHTUNG: NICHT für Trinkwasser geeignet!



### Produkteigenschaften:

<b>Material</b>	rostfreier Stahl	<b>Werkstoffgüte</b>	Edelstahl 304 (1.4301)
<b>Oberfläche</b>	unbehandelt	<b>Dichtung</b>	Ethylen-Propylen-Dien-Kautschuk (EPDM)
<b>Anschluss 1</b>	Pressmuffe	<b>Anschluss 2</b>	Außengewinde konisch BSPT-R (ISO 7-1 / EN 10226-1)
<b>Minimale Mediumtemperatur (kontinuierlich)</b>	-35 °C	<b>Maximale Mitteltemperatur (kontinuierlich)</b>	120 °C
<b>Press-Kontur</b>	M		

### Erweiterte Produkteigenschaften:

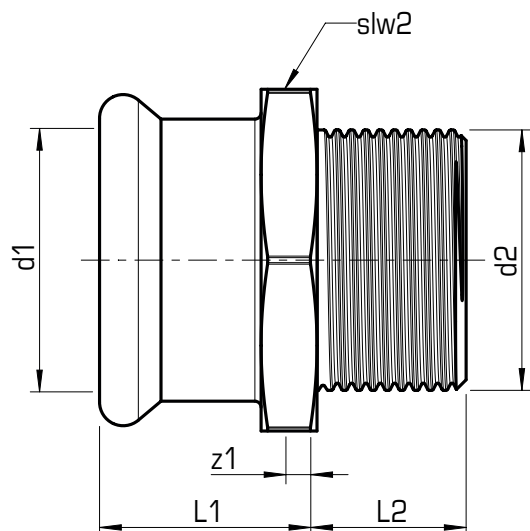
Art.-Nr.	Bezeichnung	Gewicht	VPE1	VPE2	Mengeneinheit
53802B02	15x1/2"	0,05 KGM	10	200	STK
53802C02	18x1/2"	0,05 KGM	10	160	STK
53802C04	18x3/4"	0,06 KGM	10	100	STK
53802D02	22x1/2"	0,13 KGM	10	80	STK
53802D04	22x3/4"	0,08 KGM	10	80	STK
53802D05	22x1"	0,15 KGM	10	60	STK
53802E05	28x1"	0,13 KGM	10	60	STK
53802F05	35x1"	0,21 KGM	5	40	STK
53802F06	35x5/4"	0,19 KGM	5	40	STK
53802G07	42x6/4"	0,25 KGM	4	16	STK
53802H09	54x2"	0,39 KGM	4	12	STK
53802J12	76x2 1/2"	0,97 KGM	2	30	STK
53802K14	89x3"	1,05 KGM	2	24	STK



# STEEL FIX DATENBLATT



## NPI450 STEELFIX Industrie-Edelstahl Press-Übergang mit AG



Art.-Nr.	Bezeichnung	d1 mm	z1 mm	L1 mm	L2 mm	DN2 Zoll	slw2 mm
53802B02	15x1/2"	15	1	21	17	1/2 Zoll (15)	24
53802C02	18x1/2"	18	1	21	17	1/2 Zoll (15)	27
53802C04	18x3/4"	18	2	22	19	3/4 Zoll (20)	27
53802D02	22x1/2"	22	4	25	17	1/2 Zoll (15)	32
53802D04	22x3/4"	22	4	25	19	3/4 Zoll (20)	32
53802D05	22x1"	22	4	25	24	1 Zoll (25)	34
53802E05	28x1"	28	4	27	21	1 Zoll (25)	38
53802F05	35x1"	35	4	30	23	1 Zoll (25)	45
53802F06	35x5/4"	35	4	30	25	1 1/4 Zoll (32)	45
53802G07	42x6/4"	42	4	34	25	1 1/2 Zoll (40)	54
53802H09	54x2"	54	4	39	30	2 Zoll (50)	67
53802J12	76x2 1/2"	76	4	59	38	2 1/2 Zoll (65)	82
53802K14	89x3"	89	4	67	42	3 Zoll (80)	95

