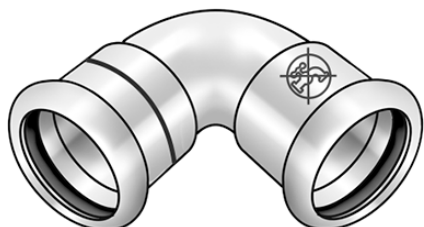


# STEEL FIX DATENBLATT



## NPI420 STEELFIX Industrie-Edelstahl Press-Bogen 90°



Symbolgrafik

### Produktbeschreibung:

Press-Bogen 90° aus Edelstahl 1.4301, inkl. EPDM-Dichtelemente, von d15-54 „unverpresst undicht“  
Presskontur: M

ACHTUNG: NICHT für Trinkwasser geeignet!



### Produkteigenschaften:

<b>Material</b>	rostfreier Stahl	<b>Werkstoffgüte</b>	Edelstahl 304 (1.4301)
<b>Oberfläche</b>	unbehandelt	<b>Anschluss</b>	Pressmuffe
<b>Minimale Medientemperatur (kontinuierlich)</b>	-35 °C	<b>Maximale Mitteltemperatur (kontinuierlich)</b>	120 °C
<b>Press-Kontur</b>	M	<b>Dichtung</b>	Ethylen-Propylen-Dien-Kautschuk (EPDM)

### Erweiterte Produkteigenschaften:

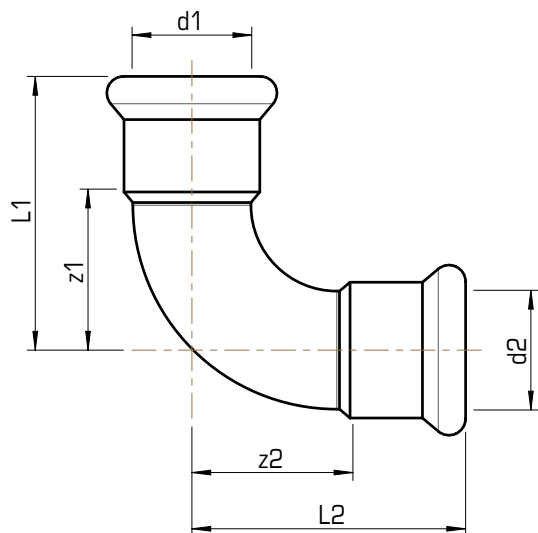
Art.-Nr.	Bezeichnung	Gewicht	VPE1	VPE2	Mengeneinheit
53315BB0	15	0,06 KGM	10	150	STK
53315CC0	18	0,10 KGM	10	90	STK
53315DD0	22	0,11 KGM	10	60	STK
53315EE0	28	0,17 KGM	10	30	STK
53315FF0	35	0,31 KGM	5	20	STK
53315GG0	42	0,34 KGM	2	8	STK
53315HH0	54	0,22 KGM	2	6	STK
53315JJ0	76,1	0,98 KGM	2	12	STK
53315KK0	88,9	1,33 KGM	2	8	STK
53315LL0	108	2,09 KGM	1	6	STK



# STEEL FIX DATENBLATT



## NPI420 STEELFIX Industrie-Edelstahl Press-Bogen 90°



Art.-Nr.	Bezeichnung	d1 mm	d2 mm	z1 mm	z2 mm	L1 mm	L2 mm
53315BB0	15	15	15	21	21	41	41
53315CC0	18	18	18	25	25	45	45
53315DD0	22	22	22	51	51	51	51
53315EE0	28	28	28	37	37	60	60
53315FF0	35	35	35	45	45	71	71
53315GG0	42	42	42	57	57	87	87
53315HH0	54	54	54	70	70	105	105
53315JJ0	76,1	76,1	76,1	95	95	150	150
53315KK0	88,9	88,9	88,9	111	111	174	174
53315LL0	108	108	108	138	138	215	215

