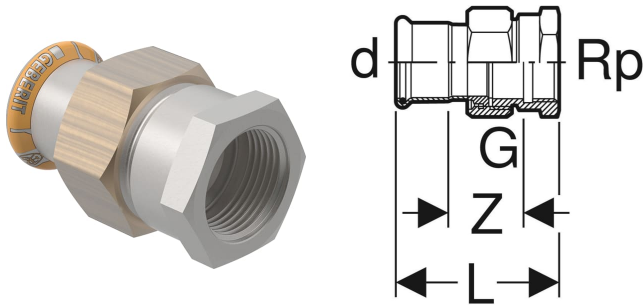


Geberit Mapress Therm Übergangverschraubung mit Innengewinde



VERWENDUNGSZWECKE

- Für Haustechnik und Industrie
- Für Kühl- und Heizungswasser ohne Frostschutzmittel
- Für Kühl- und Heizungswasser mit Frostschutzmittel

EIGENSCHAFTEN

- Nicht zulässig für Trinkwasserinstallationen
- Unverpresst undicht
- Überwurfmutter aus Messing
- Dichtring aus CIIR schwarz

- Flachdichtung aus EPDM

TECHNISCHE DATEN

Betriebstemperatur	0–100 °C
Werkstoff	Edelstahl

Art.-Nr.	d, ø mm	Rp "	G "	L cm	Z cm
Dieser Artikel passt zum System: Geberit Mapress Therm					
45407	35	1 1/4	1 1/2	7.7	3.2