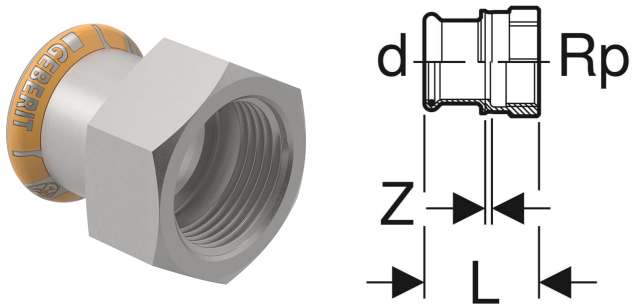


# Geberit Mapress Therm Übergang mit Innengewinde



## VERWENDUNGSZWECKE

- Für Haustechnik und Industrie
- Für Kühl- und Heizungswasser ohne Frostschutzmittel
- Für Kühl- und Heizungswasser mit Frostschutzmittel

## EIGENSCHAFTEN

- Nicht zulässig für Trinkwasserinstallationen
- Unverpresst undicht
- Dichtring aus CIIR schwarz

## TECHNISCHE DATEN

Werkstoff

Edelstahl

Art.-Nr.	d, ø mm	Rp "	L cm	Z cm
Dieser Artikel passt zum System: <b>Geberit Mapress Therm</b>				
41809	28	1	4.4	0.4