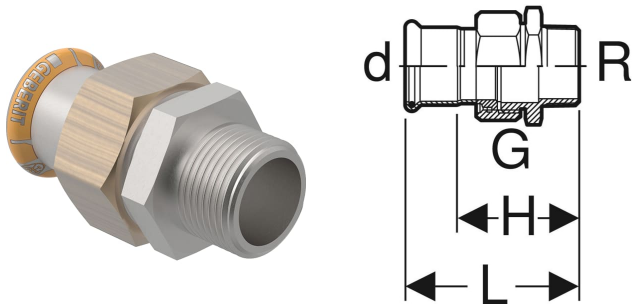


Geberit Mapress Therm Übergangverschraubung mit Außengewinde



VERWENDUNGSZWECKE

- Für Haustechnik und Industrie
- Für Kühl- und Heizungswasser ohne Frostschutzmittel
- Für Kühl- und Heizungswasser mit Frostschutzmittel

EIGENSCHAFTEN

- Nicht zulässig für Trinkwasserinstallationen
- Unverpresst undicht
- Überwurfmutter aus Messing
- Dichtring aus CIIR schwarz

- Flachdichtung aus EPDM

TECHNISCHE DATEN

| | |
|--------------------|-----------|
| Betriebstemperatur | 0–100 °C |
| Werkstoff | Edelstahl |

| Art.-Nr. | d, \varnothing mm | R " | G " | L cm | H cm |
|---|------------------------|--------|--------|---------|---------|
| Dieser Artikel passt zum System: Geberit Mapress Therm | | | | | |
| 45438 | 35 | 1 1/4 | 1 1/2 | 8.5 | 5.9 |