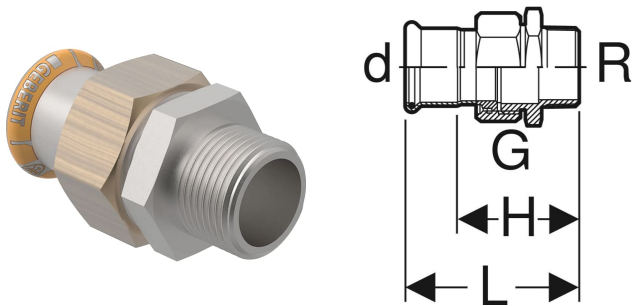


# Geberit Mapress Therm Übergangverschraubung mit Außengewinde



## VERWENDUNGSZWECKE

- Für Haustechnik und Industrie
- Für Kühl- und Heizungswasser ohne Frostschutzmittel
- Für Kühl- und Heizungswasser mit Frostschutzmittel

## EIGENSCHAFTEN

- Nicht zulässig für Trinkwasserinstallationen
- Unverpresst undicht
- Überwurfmutter aus Messing
- Dichtring aus CIIR schwarz

- Flachdichtung aus EPDM

## TECHNISCHE DATEN

Betriebstemperatur	0–100 °C
Werkstoff	Edelstahl

Art.-Nr.	d, ø mm	R "	G "	L cm	H cm
Dieser Artikel passt zum System: <b>Geberit Mapress Therm</b>					
45440	54	2	2 3/8	10.3	6.8