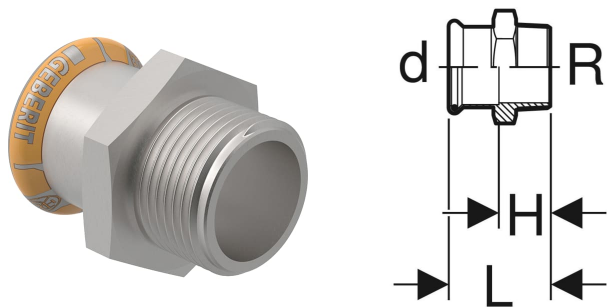


Geberit Mapress Therm Übergang mit Außengewinde



VERWENDUNGSZWECKE

- Für Haustechnik und Industrie
- Für Kühl- und Heizungswasser mit Frostschutzmittel
- Für Kühl- und Heizungswasser ohne Frostschutzmittel

EIGENSCHAFTEN

- Nicht zulässig für Trinkwasserinstallationen
- Unverpresst undicht
- Dichtring aus CIIR schwarz

TECHNISCHE DATEN

Werkstoff Edelstahl

Art.-Nr.	d, Ø mm	R "	L cm	H cm
Dieser Artikel passt zum System: Geberit Mapress Therm				
41707	22	3/4	4.4	2.3