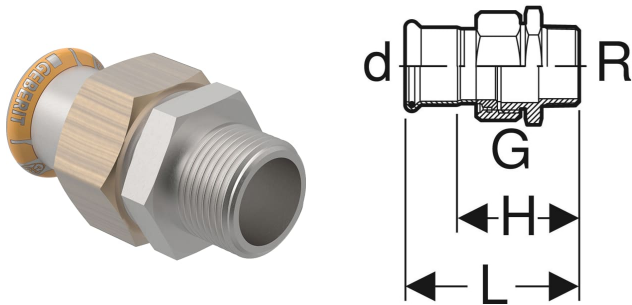


Geberit Mapress Therm Übergangverschraubung mit Außengewinde



VERWENDUNGSZWECKE

- Für Haustechnik und Industrie
- Für Kühl- und Heizungswasser ohne Frostschutzmittel
- Für Kühl- und Heizungswasser mit Frostschutzmittel

EIGENSCHAFTEN

- Nicht zulässig für Trinkwasserinstallationen
- Unverpresst undicht
- Überwurfmutter aus Messing
- Dichtring aus CIIR schwarz

- Flachdichtung aus EPDM

TECHNISCHE DATEN

Betriebstemperatur	0–100 °C
Werkstoff	Edelstahl

Art.-Nr.	d, ø mm	R "	G "	L cm	H cm
Dieser Artikel passt zum System: Geberit Mapress Therm					
45439	42	1 1/2	1 3/4	9	6