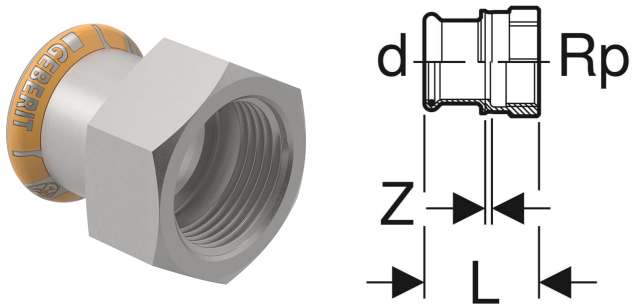


Geberit Mapress Therm Übergang mit Innengewinde



VERWENDUNGSZWECKE

- Für Haustechnik und Industrie
- Für Kühl- und Heizungswasser ohne Frostschutzmittel
- Für Kühl- und Heizungswasser mit Frostschutzmittel

EIGENSCHAFTEN

- Nicht zulässig für Trinkwasserinstallationen
- Unverpresst undicht
- Dichtring aus CIIR schwarz

TECHNISCHE DATEN

Werkstoff

Edelstahl

Art.-Nr.	d, ø mm	Rp "	L cm	Z cm
Dieser Artikel passt zum System: Geberit Mapress Therm				
41805	22	1/2	3.6	0.2