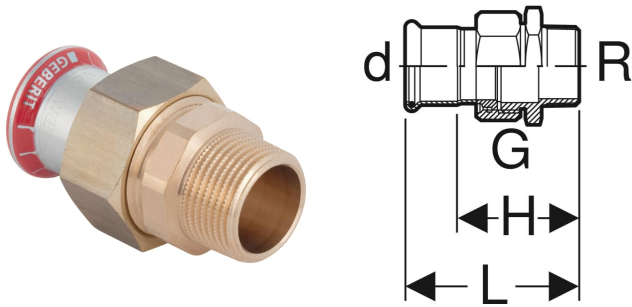


Geberit Mapress C-Stahl Übergangverschraubung mit Außengewinde



VERWENDUNGSZWECKE

- Für Haustechnik, Industrie und Schiffbau

EIGENSCHAFTEN

- Dichtring aus CIIR schwarz
- Flachdichtung aus EPDM

- Übergang aus Rotguss
- Überwurfmutter aus Messing

Werkstoff

Stahl unlegiert 1.0034 E195 (EN 10305)

TECHNISCHE DATEN

Mediumtemperatur mit
Flachdichtung EPDM

0–100 °C

INFO

- Sprungartige Temperaturwechsel bei flachdichtenden Verschraubungen vermeiden

Art.-Nr.	d, ø mm	R "	G "	L cm	H cm
25337	28	1	1 1/4	7.5	5.2