

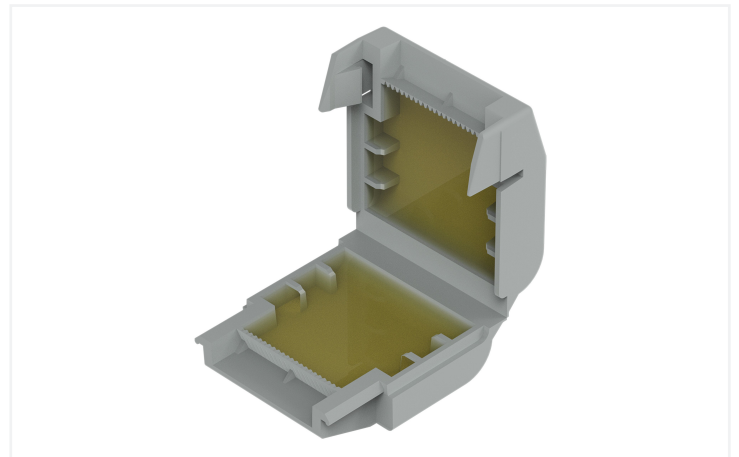
Datenblatt | Artikelnummer: 207-1331

Gelbox; Abzweig; für Aderleitungen; mit Gel; Serie 221, 2x73; max. 4mm²-Klemmen;
ohne Verbindungsklemmen; Größe 1; grau

<https://www.wago.com/207-1331>



Farbe: ■ grau



Anwendungsbeispiele

- Badezimmerinstallation (DIN VDE 0100-701)
- Waschanlagen/Bewässerungssysteme
- Landwirtschaftliche Betriebe/Gärtnereien (DIN VDE 0100-0705)
- Schwimmbeckenbereiche (DIN VDE 0100-702)
- Parkplatzbeleuchtung
- Ladesäulen und Beleuchtungsanlagen in Häfen

Hinweis zur Verpackungseinheit (VPE) und Unterverpackungseinheit (UVPE):

Wenn Sie eine volle VPE bestellen, erhalten Sie unsere nachhaltigen Pappblister verpackt in einem Shelf-Ready-Karton.

Bestellen Sie eine Stückzahl, die geringer ist als eine volle VPE, erhalten Sie die nachhaltigen Pappblister ohne Shelf-Ready-Karton.

Bitte beachten Sie die Systembeschreibung für die verwendbaren Verbindungsklemmen.

Ihre Vorteile:

- Einfache, schnelle und sichere Handhabung
- Sofort einsatzbereit und wieder zugänglich
- Silikonfrei
- Kennzeichnungsfrei
- Unbegrenzt lagerfähig
- Gesamtsystem aus Gelboxen und WAGO Klemmen ist VDE-geprüft und IPX8-zertifiziert

Anschlussdaten

Anschluss 1

Betätigungsart	Verrastung
----------------	------------

Geometrische Daten

Breite	32 mm / 1.26 inch
Höhe	17,8 mm / 0.701 inch
Tiefe	33,6 mm / 1.323 inch

Mechanische Daten

Bauform	Größe 1
Befestigungsart	Fliegende Verbindung
Schutzart	IPX8
Geeignet	für Verbindungsklemmen 4 mm ²

Werkstoffdaten

Hinweis Werkstoffdaten	Informationen zu Materialangaben finden sie hier
Farbe	grau
Gehäusewerkstoff	Polypropylen
Brandlast	0 MJ
Gewicht	12 g

Umgebungsbedingungen

Umgebungstemperatur (Betrieb)	-55 ... +85 °C
Umgebungstemperatur (Lagerung)	0 ... +40 °C

Kaufmännische Daten

ETIM 9.0	EC001170
ETIM 8.0	EC001170
VPE (UVPE)	48 (4) St.
Verpackungsart	Karton
Ursprungsland	IT
GTIN	4055143997799
Zolltarifnummer	85389099990

Environmental Product Compliance

RoHS Compliance Status	Compliant, No Exemption
------------------------	-------------------------

Zulassungen / Zertifikate

Allgemeine Zulassungen



Zulassung	Norm	Zertifikatsname
VDE VDE Prüf- und Zertifizierungsinstitut	EN 60998	400051938

Konformitäts- und Herstellererklärungen

Zulassung	Norm	Zertifikatsname
EU-Declaration of Conformity WAGO GmbH & Co. KG	-	-
UK-Declaration of Conformity WAGO GmbH & Co. KG	-	-

Downloads

Environmental Product Compliance

Compliance Search
Environmental Product Compliance 207-1331 ↓

Dokumentation

Systembeschreibung		
Systembeschreibung Serie 207 Gelboxen	pdf 1157.31 KB	↓
Systembeschreibung Serie 207 Gelboxen US-Version	pdf 1191.37 KB	↓

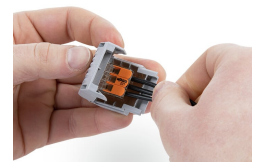
Weitere Informationen		
Urkunde	pdf 2520.32 KB	↓
DLG_Pruefbericht_7438	pdf 1625.93 KB	↓

Ausschreibungstext		
207-1331	xml 3.58 KB	↓
207-1331	docx 20.35 KB	↓

CAD/CAE-Daten	
CAD Daten	CAE Daten
2D/3D Modelle 207-1331	ZUKEN Portal 207-1331
↓	↓

Handhabungshinweise

Montieren



Gelbox an den seitlichen Verrastungen öffnen.

Verdrahtete Klemme in die Gelbox einlegen.

Verdrahtete Klemme in die Gelbox einlegen.

Gelbox schließen.



Verrastung sicher verschließen.

Wiederzugänglich:

- Gelbox öffnen
- Gel entfernen
- Umverdrahten mit neuen Komponenten



Lasche hochziehen und Perforation des Deckels vorne einreißen.

Perforation an den Seiten eindrücken.

Deckel über Perforation abreißen.

Als Thekenaufsteller: Hintere Lasche an der Falte knicken, aufrichten und in der Pappausstanzung fixieren.



Falls die Lasche nicht benötigt wird, über Perforation abreißen.