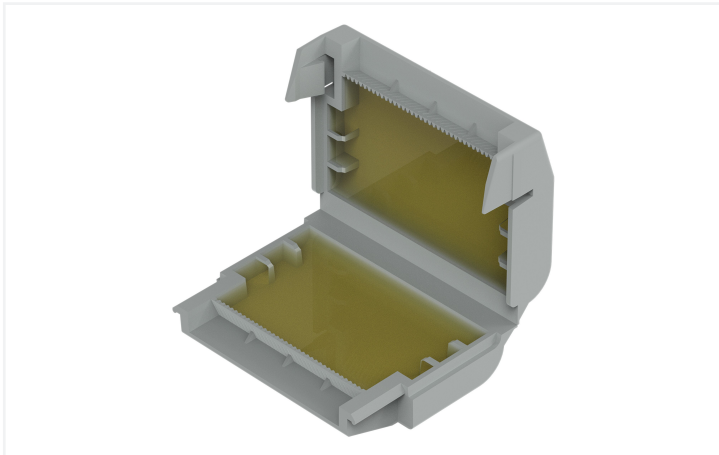


Datenblatt | Artikelnummer: 207-1332

Gelbox; Abzweig; für Aderleitungen; mit Gel; Serie 221, 2x73; max. 4mm<sup>2</sup>-Klemmen;  
ohne Verbindungsklemmen; Größe 2; grau

<https://www.wago.com/207-1332>



Farbe: ■ grau



**Anwendungsbeispiele**

- Badezimmerinstallation (DIN VDE 0100-701)
- Waschanlagen/Bewässerungssysteme
- Landwirtschaftliche Betriebe/Gärtnereien (DIN VDE 0100-0705)
- Schwimmbeckenbereiche (DIN VDE 0100-702)
- Parkplatzbeleuchtung
- Ladesäulen und Beleuchtungsanlagen in Häfen

**Hinweis zur Verpackungseinheit (VPE) und Unterverpackungseinheit (UVPE):**

Wenn Sie eine volle VPE bestellen, erhalten Sie unsere nachhaltigen Pappblister verpackt in einem Shelf-Ready-Karton. Bestellen Sie eine Stückzahl, die geringer ist als eine volle VPE, erhalten Sie die nachhaltigen Pappblister ohne Shelf-Ready-Karton.

Bitte beachten Sie die Systembeschreibung für die verwendbaren Verbindungsklemmen.

**Ihre Vorteile:**

- Einfache, schnelle und sichere Handhabung
- Sofort einsatzbereit und wieder zugänglich
- Silikonfrei
- Kennzeichnungsfrei
- Unbegrenzt lagerfähig
- Gesamtsystem aus Gelboxen und WAGO Klemmen ist VDE-geprüft und IPX8-zertifiziert

**Anschlussdaten**

**Anschluss 1**

Betätigungsart	Verrastung
----------------	------------

**Geometrische Daten**

Breite	45,9 mm / 1.807 inch
Höhe	17,8 mm / 0.701 inch
Tiefe	33,6 mm / 1.323 inch

**Mechanische Daten**

Bauform	Größe 2
Befestigungsart	Fliegende Verbindung
Schutzart	IPX8
Geeignet	für Verbindungsklemmen 4 mm <sup>2</sup>

**Werkstoffdaten**

Hinweis Werkstoffdaten	<a href="#">Informationen zu Materialangaben finden sie hier</a>
Farbe	grau
Gehäusewerkstoff	Polypropylen
Brandlast	0 MJ
Gewicht	18,4 g

**Umgebungsbedingungen**

Umgebungstemperatur (Betrieb)	-55 ... +85 °C
Umgebungstemperatur (Lagerung)	0 ... +40 °C

**Kaufmännische Daten**

ETIM 9.0	EC001170
ETIM 8.0	EC001170
VPE (UVPE)	48 (4) St.
Verpackungsart	Karton
Ursprungsland	DE
GTIN	4055143998017
Zolltarifnummer	85389099990

**Environmental Product Compliance**

RoHS Compliance Status	Compliant, No Exemption
------------------------	-------------------------

**Zulassungen / Zertifikate**

**Allgemeine Zulassungen**



Zulassung	Norm	Zertifikatsname
VDE VDE Prüf- und Zertifizierungsinstitut	EN 60998	400051938

**Konformitäts- und Herstellererklärungen**

Zulassung	Norm	Zertifikatsname
EU-Declaration of Conformity WAGO GmbH & Co. KG	-	-
UK-Declaration of Conformity WAGO GmbH & Co. KG	-	-

**Downloads**

**Environmental Product Compliance**

Compliance Search
Environmental Product Compliance 207-1332 <a href="#">↓</a>

**Dokumentation**

Systembeschreibung		
Systembeschreibung Serie 207 Gelboxen	pdf 1157.31 KB	<a href="#">↓</a>
Systembeschreibung Serie 207 Gelboxen US-Version	pdf 1191.37 KB	<a href="#">↓</a>

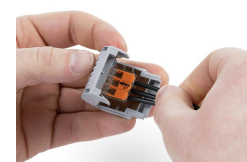
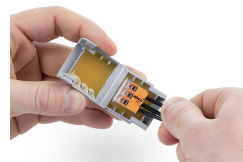
Weitere Informationen		
Urkunde	pdf 2520.32 KB	<a href="#">↓</a>
DLG_Pruefbericht_7438	pdf 1625.93 KB	<a href="#">↓</a>

Ausschreibungstext		
207-1332	xml 3.58 KB	↓
207-1331	docx 20.38 KB	↓

CAD/CAE-Daten	
<b>CAD Daten</b> 2D/3D Modelle 207-1332  ↓	<b>CAE Daten</b> ZUKEN Portal 207-1332  ↓

## Handhabungshinweise

### Montieren



Gelbox an den seitlichen Verrastungen öffnen.

Verdrahtete Klemme in die Gelbox einlegen.

Verdrahtete Klemme in die Gelbox einlegen.

Gelbox schließen.



Verrastung sicher verschließen.

Wiederzugänglich:

- Gelbox öffnen
- Gel entfernen
- Umverdrahten mit neuen Komponenten



Lasche hochziehen und Perforation des Deckels vorne einreißen.

Perforation an den Seiten eindrücken.

Deckel über Perforation abreißen.

Als Thekenaufsteller: Hintere Lasche an der Falte knicken, aufrichten und in der Pappausstanzung fixieren.



Falls die Lasche nicht benötigt wird, über Perforation abreißen.