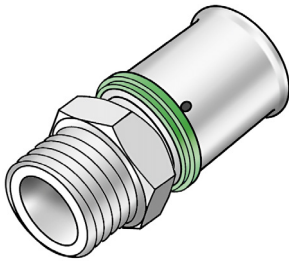




## SMX450 STEELOX Übergang mit AG



Symbolgrafik



### Produktbeschreibung:

Press-Übergang mit AG zum Eindichten, aus entzinkungsbeständigen Messing (DZR) porenfrei metallisiert, inkl. Stützhülsen mit O-Ringen und Edelstahl-Presshülsen, „unverpresst undicht“



ÖNORM geprüft

### Produkteigenschaften:

<b>ÖVGW</b>	W 1.833	<b>Material</b>	Messing
<b>Werkstoffgüte</b>	CuZn21Si3P (CW724R)	<b>Oberfläche</b>	verzinkt
<b>Dichtung</b>	EPDM	<b>Verbindung 1</b>	Pressmuffe
<b>Verbindung 2</b>	Außengewinde konisch (NPT)	<b>Press-Kontur</b>	SX
<b>Betriebstemp. bis zu</b>	80 °C		

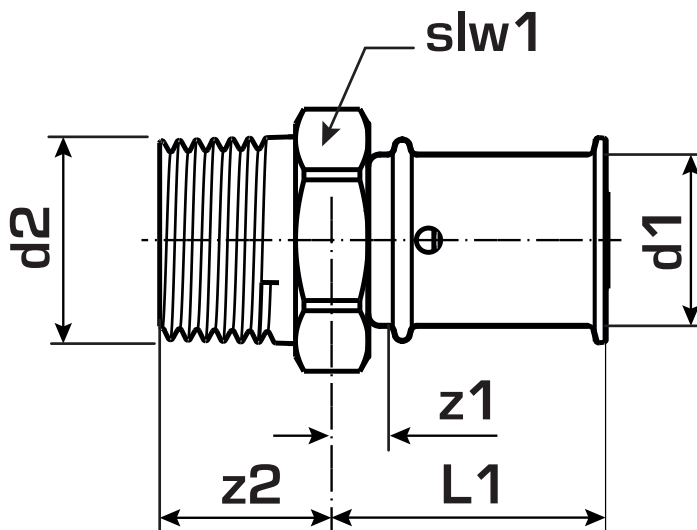
### Erweiterte Produkteigenschaften:

Art.-Nr.	Bezeichnung	Gewicht	VPE1	VPE2	Mengeneinheit
57202B02	16x1/2"	0,054 KGM	10	200	STK
57202D02	20x1/2"	0,074 KGM	10	200	STK
57202D04	20x3/4"	0,088 KGM	10	170	STK
57202E04	25x3/4"	0,117 KGM	10	100	STK
57202E05	25x1"	0,181 KGM	10	100	STK





## SMX450 STEELOX Übergang mit AG



Art.-Nr.	Bezeichnung	d1 mm	z1 mm	z2 mm	L1 mm	d2 Zoll	slw1
57202B02	16x1/2"	16	5	18	28	1/2 Zoll (15)	24
57202D02	20x1/2"	20	5	18	30	1/2 Zoll (15)	24
57202D04	20x3/4"	20	5	20	30	3/4 Zoll (20)	30
57202E04	25x3/4"	25	5	25	38	3/4 Zoll (20)	30
57202E05	25x1"	25	6	25	39	1 Zoll (25)	38

