



**FK KB 6.10 KBF0.7 8 V2A (365 039)**

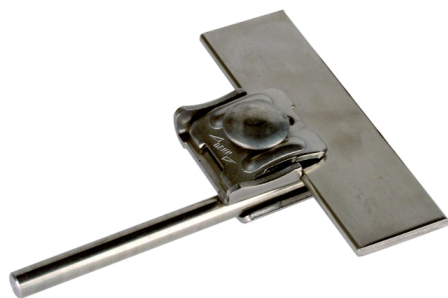
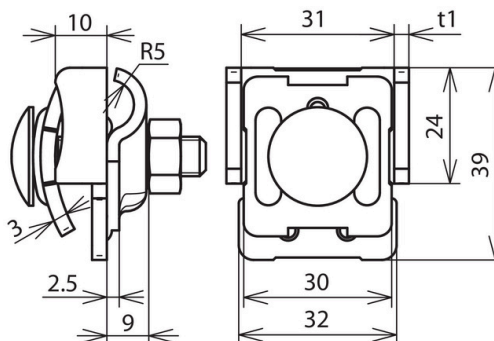


Abbildung unverbindlich



Anordnung:

Typ	FK KB 6.10 KBF0.7 8 V2A
Art.-Nr.	365 039
Klemmbereich Falz	0,7-8 mm
Werkstoff Klemme	NIRO
Materialstärke (t1)	2,5 mm
Klemmbereich Rd	6-10 mm
Schraube	⬆ M8 x 35 mm
Werkstoff Schraube / Mutter	NIRO
Blitzstromtragfähigkeit (10/350 µs)	*)
Normenbezug	DIN EN 62561-1
Gewicht	89 g
Zolltarifnummer (Komb. Nomenklatur EU)	85389099
GTIN (EAN)	4013364057777
VPE	50 Stk.

\*) Genaue Zuordnung siehe Prüfzertifikat.

Änderungen in Form und Technik, bei Maßen, Gewichten und Werkstoffen behalten wir uns im Sinne des Fortschrittes der Technik vor. Die Abbildungen sind unverbindlich.