

# PV-C3F/M-S-2,5-6 PU1 - Photovoltaik-Steckverbinder



1386390

<https://www.phoenixcontact.com/de/produkte/1386390>

Bitte beachten Sie, dass die in diesem PDF-Dokument angezeigten Daten aus unserem Online-Katalog generiert wurden. Bitte finden Sie die vollständigen Daten in der Benutzer-Dokumentation. Es gelten unsere Allgemeinen Nutzungsbedingungen für Downloads.



Photovoltaik-Steckverbinder, Artikelfamilie: SUNCLIX, Photovoltaik-Steckverbinder, Material Gehäuse: PPE, Farbe: schwarz, Aderquerschnitt min.: 2,5 mm<sup>2</sup>, Aderquerschnitt max.: 6 mm<sup>2</sup>, Bemessungsstrom: 20 A, Anschlussart: Federkraft, Kontaktart: Buchse;Stift. Set bestehend aus den Artikeln: 1x 1386381 und 1x 1386384

## Kaufmännische Daten

Artikelnummer	1386390
Verpackungseinheit	1 Stück
Mindestbestellmenge	10 Stück
Verkaufsschlüssel	E1 - Leiterplattenanschl.
Produktschlüssel	ABLBS
GTIN	4063151762230
Gewicht pro Stück (inklusive Verpackung)	33,5 g
Gewicht pro Stück (exklusive Verpackung)	33,3 g
Zolltarifnummer	85359000
Ursprungsland	DE

1386390

<https://www.phoenixcontact.com/de/produkte/1386390>

## Technische Daten

### Hinweise

Allgemein	Set bestehend aus den Artikeln: 1x 1386381 und 1x 1386384
-----------	---

### Artikeleigenschaften

Produkttyp	Photovoltaik-Steckverbinder
Produktfamilie	SUNCLIX

### Isolationseigenschaften

Schutzklasse	II
--------------	----

### Elektrische Eigenschaften

Bemessungsspannung (II/2)	1000 V
Bemessungsspannung (III/2)	1100 V
Bemessungsstoßspannung (II/2)	12 kV
Bemessungsstoßspannung (III/2)	12 kV
Bemessungsstoßspannung (III/3)	12,8 kV
Bemessungsstrom (2,5 mm <sup>2</sup> )	20 A (gemäß IEC 62852:2014/AMD1:2020)
Bemessungsstrom (4,0 mm <sup>2</sup> )	30 A (gemäß IEC 62852:2014/AMD1:2020)
Bemessungsstrom (6,0 mm <sup>2</sup> )	35 A (gemäß IEC 62852:2014/AMD1:2020)
Durchgangswiderstand	0,45 mΩ

### Materialangaben

Farbe	schwarz
Brennbarkeitsklasse nach UL 94	V0
Isolierstoffgruppe	I / CTI 600
Material Dichtung	EPDM
Kontaktoberfläche	Silber Ag
Material Kabeldichtung	EPDM
Material Kontakt	Cu
Material Kontaktoberfläche	Ni/Ag
Material O-Ring	Silopren
Material Verschraubung	PPE
Material Gehäuse	PPE

### Kabel / Leitung

Leitungsaußendurchmesser ( )	5,5 mm ... 8 mm
Einzelader, Querschnitt	2,5 mm <sup>2</sup> 6 mm <sup>2</sup>
Auszugskraft der Leitung	> 330 N

### Mechanische Eigenschaften

#### Mechanische Daten

Steckkraft	45 N ±10 N
------------	------------

# PV-C3F/M-S-2,5-6 PU1 - Photovoltaik-Steckverbinder



1386390

<https://www.phoenixcontact.com/de/produkte/1386390>

Ziehkraft	250 N ±50 N
-----------	-------------

## Umwelt- und Lebensdauerbedingungen

### Umgebungsbedingungen

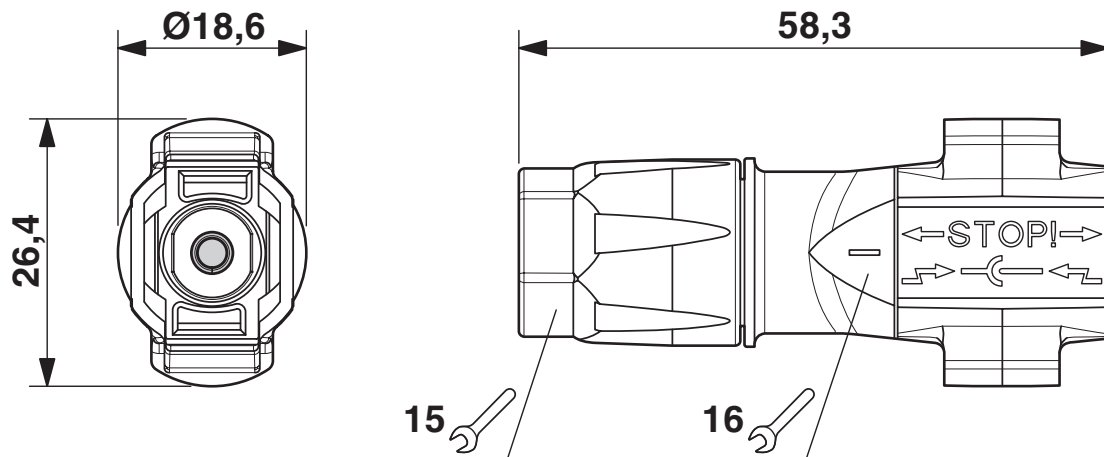
Schutzart (gesteckt)	IP66 / IP68 (2 m / 24 h)
Schutzart	IP66 / IP68 (2 m / 24 h)
Umgebungstemperatur (Betrieb)	-40 °C ... 85 °C
Umgebungstemperatur (Montage)	-25 °C ... 50 °C

## Montage

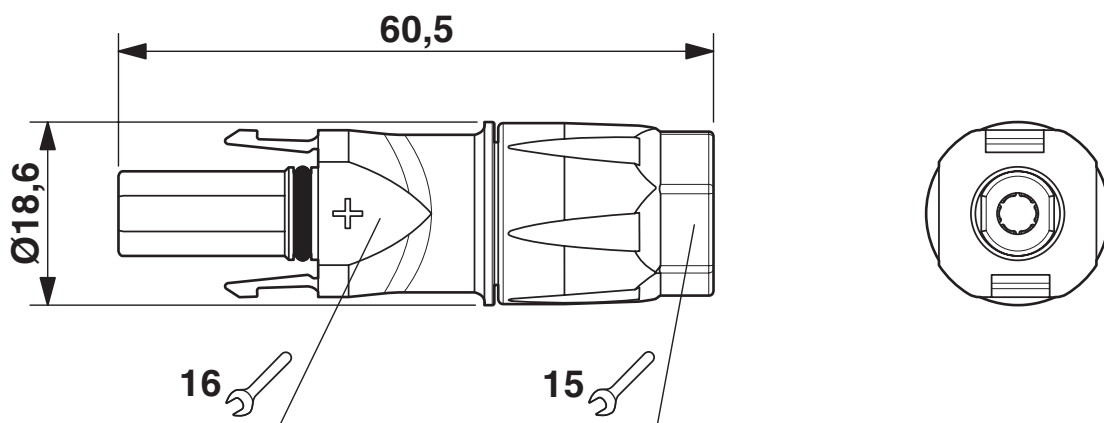
Anschlussart	Federkraft
--------------	------------

Zeichnungen

Maßzeichnung



Maßzeichnung



# PV-C3F/M-S-2,5-6 PU1 - Photovoltaik-Steckverbinder



1386390

<https://www.phoenixcontact.com/de/produkte/1386390>

## Zulassungen

📄 Zum Herunterladen von Zertifikaten besuchen Sie die Produktdetailseite: <https://www.phoenixcontact.com/de/produkte/1386390>



**TÜV Rheinland**

Zulassungs-ID: R 60165497-0001

# PV-C3F/M-S-2,5-6 PU1 - Photovoltaik-Steckverbinder



1386390

<https://www.phoenixcontact.com/de/produkte/1386390>

## Zubehör

### PV-C PROTECTION CAP - Schutzkappe

1785430

<https://www.phoenixcontact.com/de/produkte/1785430>

Photovoltaik-Steckverbinder, Artikelfamilie: Sunclix, Schutzkappe, Farbe: schwarz. selbstdichtend, ohne Verriegelung, Set besteht aus: 1 Schutzkappe für Stecker- und 1 Schutzkappe für Kupplungsseite



---

### SZF 1-0,6X3,5 - Schraubendreher

1204517

<https://www.phoenixcontact.com/de/produkte/1204517>

Betätigungswerkzeug, für ST-Klemmen, auch als Schlitz-Schraubendreher geeignet, Größe: 0,6 x 3,5 x 100 mm, 2-Komponentengriff, mit Abrollschutz



# PV-C3F/M-S-2,5-6 PU1 - Photovoltaik-Steckverbinder



1386390

<https://www.phoenixcontact.com/de/produkte/1386390>

## QUICK WIREFOX 6 SC - Abisolierzange

1207637

<https://www.phoenixcontact.com/de/produkte/1207637>



Abisolierzange für kurzschlussfeste Leitungen, Abisolierbereich: 1,5 bis 6 mm<sup>2</sup>, Drahtschneiden bis 6 mm<sup>2</sup>, Kabelstopper bis 18 mm<sup>2</sup>

---

## WIREFOX-D SR 6-1 - Abisolierwerkzeug

1212511

<https://www.phoenixcontact.com/de/produkte/1212511>



Abisolierwerkzeug, für marktübliche Solarleitungen von 2,5, 4 und 6 mm<sup>2</sup>, mit Längenanschlag 15 mm, für SUNCLIX Feldstecker

# PV-C3F/M-S-2,5-6 PU1 - Photovoltaik-Steckverbinder



1386390

<https://www.phoenixcontact.com/de/produkte/1386390>

## PV-C PLUG - Blindstopfen

1775631

<https://www.phoenixcontact.com/de/produkte/1775631>



Photovoltaik-Steckverbinder, Artikelfamilie: Sunclix, Blindstopfen, Farbe: schwarz

---

Phoenix Contact 2023 © - Alle Rechte vorbehalten

<https://www.phoenixcontact.com>

PHOENIX CONTACT Deutschland GmbH

Flachsmarktstraße 8

D-32825 Blomberg

+49 52 35/3-1 20 00

[info@phoenixcontact.de](mailto:info@phoenixcontact.de)