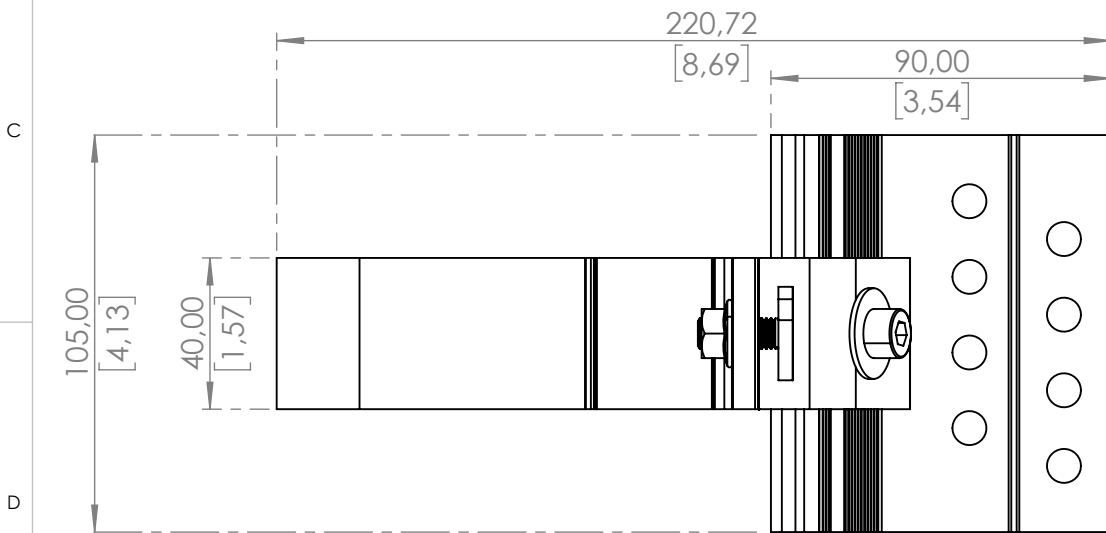
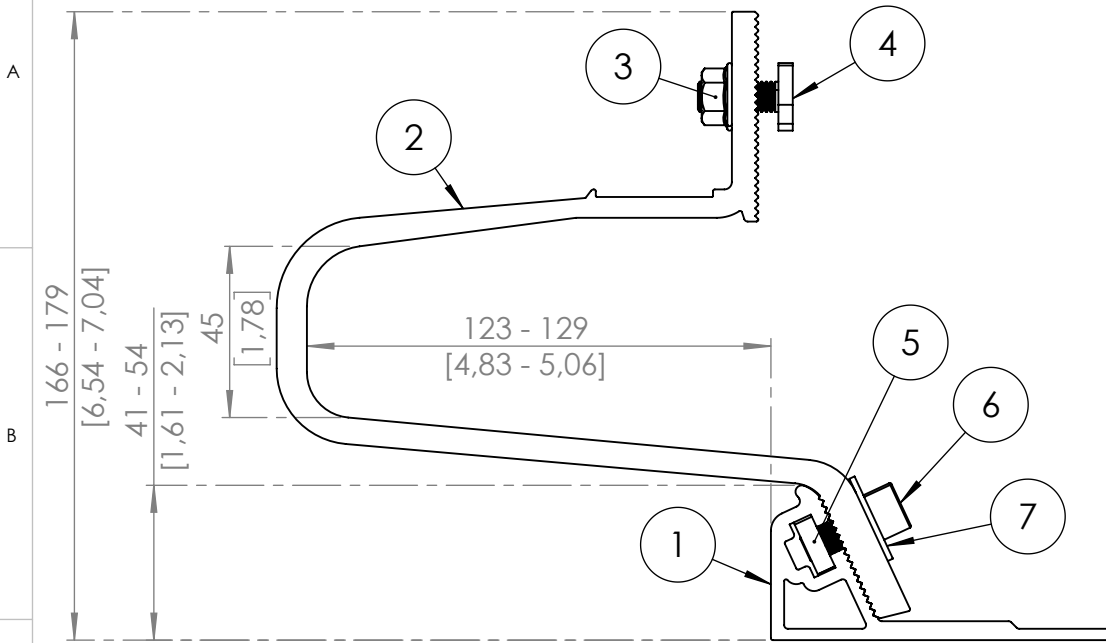


Product no.: 705323

Dimensions in mm and [inch]



SCALE 1:5

Pos. No.	Pcs	Description	Material
1	1	Base plate	EN AW-6063 T66 (HBW 75-80)
2	1	Roof hook 40mm	EN AW-6005A T6 (HBW 85)
3	1	Hexagonal nut M8 - ISO 4161	A2-70
4	1	T-bolt M8x20 NRCC	A2-70
5	1	Threaded plate M8	A2-70
6	1	Allen head screw M8x20mm ISO 4762	A2-70
7	1	Washer M8xØ24mm s=1,5mm	A2-70

Standard: EN 1090 EXC1		Tolerances:		DIN ISO 128-30		xxxx Inspection dimensions		Scale: 1:2 1:5		Weight: 0.52 kg	
G								Material:			
F								Surface:			
E								Title: XT40Slim			
D								Roof hook			
C								Drawing No.: 705323		Index: A	
B											
A		Drawing update		02.03.22		nul					
A		Current status		30.08.19		mau					
		Modification		Date		Name				Page: 1	

Für diese Zeichnung behalten wir uns alle Rechte vor, auch für den Fall der Patenterteilung oder Gebrauchsmustererteilung. Ohne unsere vorherige, schriftliche Zustimmung darf diese Zeichnung weder vervielfältigt, noch Dritten zugänglich gemacht werden. Diese Zeichnung darf durch den Empfänger oder Dritte auch nicht in anderer Weise missbräuchlich verwendet werden. Zuwiderhandlungen verpflichten zu Schadensersatz und können strafrechtlich geahndet werden. Wir reservieren uns alle Rechte an diesem Patentanspruch. This drawing may neither be copied nor opened to a third party without our written agreement. It may also not be used improperly by the recipient or a third party in other ways. Schuttschriftlich abgeben. Schuttschriftlich abgeben. Schuttschriftlich abgeben.