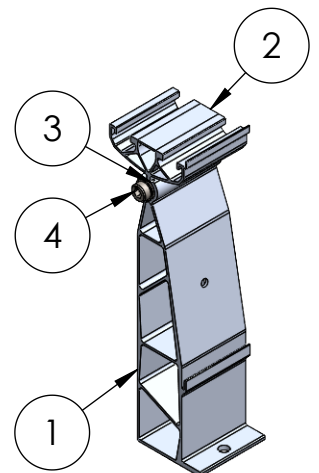
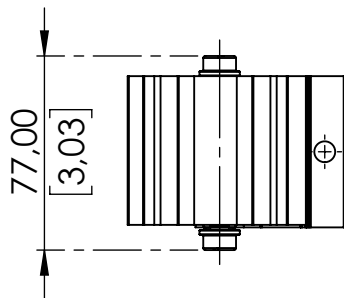
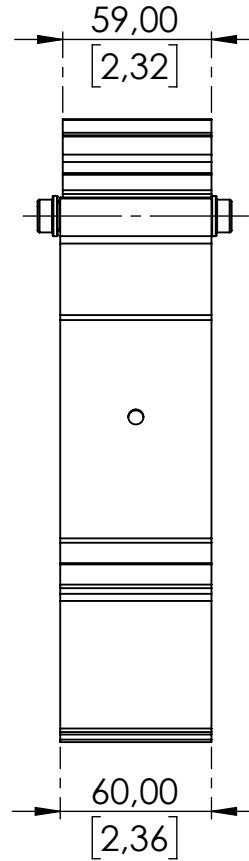
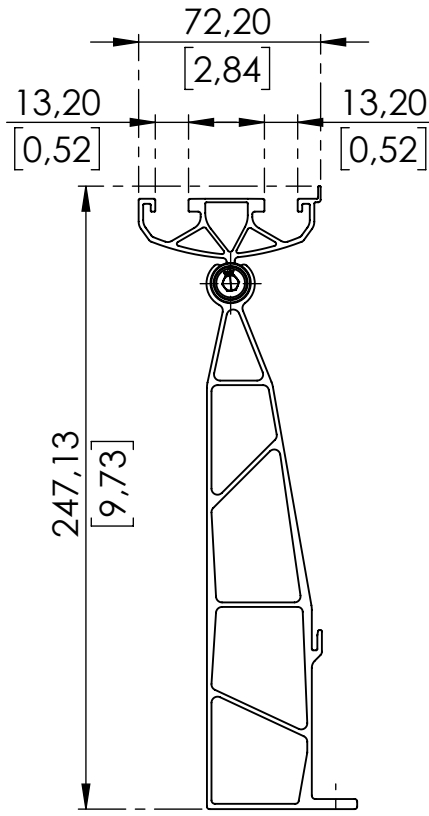


Product no.: 731024

Dimensions in mm and [inch]



SCALE 1:5

Pos. No.	Pcs	Description	Material
1	1	SN Rear Bracket	EN AW-6063 T66 (HBW 75-80)
2	1	SN Lever Landscape	EN AW-6063 T66 (HBW 75-80)
3	1	O-ring Ø12/Ø7x2,5mm Class B - ISO 3601	EPDM
4	2	Allen head screw with serration M8x20mm - DIN 7500E & Washer ISO 9054	A2-70

Standard: EN 1090 EXC1		Tolerances:		DIN ISO 128-30		Scale: 1:3 1:5		Weight: 0.35 kg	
				 Inspection dimensions		Material:			
				Date Name established 16.02.2022 mau approved 25.04.2022 mbu released 25.04.2022 nul		Surface:			
				AEROCOMPACT® www.aerocompact.com office@erocompact.com		Title: SNLS10RB			
						Drawing No.: 731024		Index: A	
Modification		Date	Name			Page: 1		A4	

Für diese Zeichnung behalten wir uns alle Rechte vor, auch für den Fall der Patenterteilung oder Gebrauchsmustererteilung. Ohne unsere vorherige, schriftliche Zustimmung darf diese Zeichnung weder vervielfältigt, noch Dritten zugänglich gemacht werden. Diese Zeichnung darf durch den Empfänger oder Dritte auch nicht in anderer Weise missbräuchlich verwendet werden. Zuwiderhandlungen verpflichten zu Schadensersatz und können strafrechtlich verfolgt werden. Wir reservieren uns alle Rechte an diesem Patentanspruch. This drawing may neither be copied nor opened to a third party without our written agreement. It may also not be used improperly by the recipient or a third party in other ways. Contractual obligations to compensation and can be prosecuted.