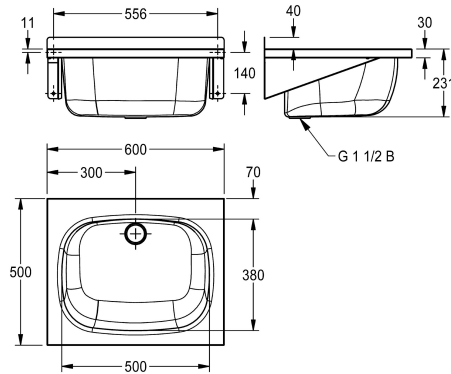


KWC SIRIUS Mehrzweckbecken

Modell-Linie: SIRIUS | BS330

Reinigungsbecken, Waschröge, Ausgüsse | Mehrzweckbecken



KWC-Nr.

207.0483.167

Mehrzweckbecken, zur Wandmontage, Chromnickelstahl, Oberfläche seidenmatt, Materialstärke 1,2 mm, fugenlos eingeschweißtes Becken, ohne Überlauf, mit Standrohrventil G 1 1/2 B aus Kunststoff, Ablauf hinten mittig, mit Armaturenbank 70 mm, mit hinterer Aufkantung 40 mm, inklusive Befestigungsmaterial,

inklusive Konsolen lose.

Abmessungen 600 x 271 x 500 (B x H x T)
Beckenabmessung 500 x 231 x 380 mm (B x H x T)

Technische Daten

Spritzschutzhöhe	40 mm
Beckenposition	mittig
Beckendesign	runde Ecken
Becken: Höhe	230 mm
Oberflächenbehandlung des Beck	seidenmatt
Becken: Tiefe	380 mm
Becken: Breite	500 mm
Bürsten	ohne Bürsten
Abtropffläche oder Ablage	nein
Rost	nein
Material	Edelstahl
Materialtyp	1.4301 Chromnickelstahl V2A
Materialstärke	1.2 mm
Anzahl der Abläufe	1
Abgangsgröße	G 1 1/2 B
Gesamttiefe	500 mm
Gesamthöhe	276 mm
Gesamtbreite	600 mm
Überlauf	Standrohrüberlauf
Schwallrand	ja
Riffelung	nein
Überlaufkanal	nein
Rückwand	nein
Schlammsammelbehälter	nein
Schlammfangkorb	nein

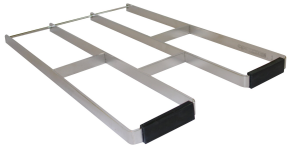
KWC SIRIUS Mehrzweckbecken

Modell-Linie: SIRIUS | BS330

Reinigungsbecken, Waschröge, Ausgüsse | Mehrzweckbecken

Oberflächenbehandlung	seidenmatt
Armaturenbank	ja
Art der Montage	Wandmontage
Typ des Mehrzweckbecken	Mehrzweckbecken
Typ der Ablaufgarnitur	Standrohrventil
Anzahl der Waschplätze	1
Position Ablauf	mittig hinten
Ausladung Ablauf	120 mm
Ablaufgarnitur inklusive	ja
Durchmesser Ablaufbohrung	DN 40
IgPosNumber	63FQ16A

Optionales Zubehör



Klapprost

2000102678
ZSIRX001