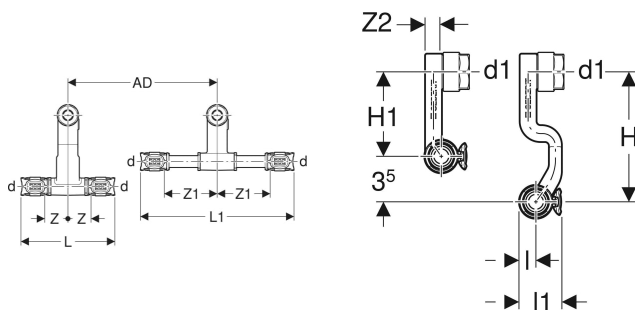
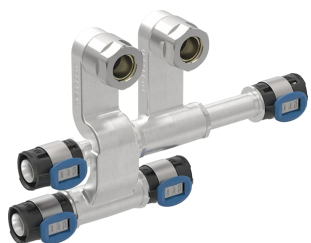


Geberit FlowFit Set Anschluss-T-Stücke für Vor- und Rücklauf, mit Anschlussverschraubung für Eurokonus



VERWENDUNGSZWECKE

- Für Sockelleistensysteme
- Ausschließlich für Heizung und Kühlung geeignet

EIGENSCHAFTEN

- Vernickelt
- Pressverbinder mit transparenter Schutzkappe

- Montage vollständig vor der Wand

TECHNISCHE DATEN

Werkstoff

Bleifreie Siliziumbronze
(CuZn21Si3P)

LIEFERUMFANG

- 2 Anschlussverschraubungen für Eurokonus G 3/4"
- Anschluss-T-Stück mit Anschluss lang
- Anschluss-T-Stück mit Anschluss kurz

INFO

- Verschraubung bis zum Anschlag anziehen

Art-Nr.	d, ø mm	d1, ø mm	arc °	AD cm	L cm	L1 cm	I cm	I1 cm	H cm	H1 cm	Z cm	Z1 cm	Z2 cm
619.440.22.2	16	15	90	5	12.8	21.2	1.1	2.4	10	6.5	3.1	7.3	1.3